

# Prólogo

El Manual de usuario se revisa antes de entregarse para imprimir. Sin embargo, debido al continuo desarrollo y mejoras del producto y/o del Manual de usuario para satisfacer las necesidades del cliente, nos reservamos el derecho de modificar el Manual de usuario según sea necesario, sin previo aviso. No compare la configuración y el rendimiento de su vehículo con el contenido de otros manuales y reclame una compensación basada en la diferencia entre estos dos. Si tiene alguna pregunta sobre el producto o el contenido del Manual de usuario, consulte a un distribuidor autorizado por Vehículos Changan. Este manual se hace basándose en la versión tope de línea, por lo que alguna configuración y accesorización, puede ser distinta a la de su vehículo. Además, los lubricantes motor u otros, nombrados en este manual pueden cambiar, debido a la localidad en que se vaya a ocupar su unida.

La Cía. de Vehículos Changan Ltda. se reserva el derecho de interpretar y posee los derechos de autor del Manual de usuario. Sin la autorización por escrito de la Compañía, ninguna parte del Manual de usuario deberá ser duplicada o almacenada en ningún texto, incluidas citas parciales o citas en otras publicaciones.



Cía. de Vehículos Changan Chongqing, Ltda.  
Dic 2018

Todos los derechos reservados por Cía. de Vehículos Changan, Ltda. ©

### Acerca del Manual de Usuario

Gracias por elegir el vehículo de pasajeros de la serie Changan CS35-PLUS. Por favor lea primero el Manual de usuario para conocer bien el vehículo. Con el Manual de usuario, puede controlar y mantener el vehículo correctamente y disfrutar al máximo de una conducción segura y divertida.

El Manual de usuario proporciona información relacionada con todos los modelos de la serie. Debido a una configuración diferente para diferentes modelos, la configuración real de su vehículo puede diferir de la establecida en el Manual debido a lo establecido por leyes locales. Si es así, póngase en contacto con un distribuidor local autorizado y consulte. Preste atención también a los elementos marcados con el signo "※" que significa que esa configuración no está incluida en todos los modelos (incluso puede ser que este signo no este y su vehículo no tenga la función o accesorización).

Por favor, cumpla estrictamente con las leyes y regulaciones locales mientras usa y conduce el vehículo.

Además, entregue el Manual al nuevo propietario si se transfiere el vehículo. El

Manual es una parte efectiva de todo el vehículo.

Por lo tanto, lea todo el contenido del Manual de usuario, especialmente la información en "Peligro", "Advertencia" y "Notas", para minimizar el riesgo de lesiones y muerte.



### Peligro

Desconocer el contenido en "Peligro" puede resultar en lesiones personales. Para evitar o reducir el riesgo de lesiones, lo que debe o no debe hacer se especifica aquí.

### Advertencia

El vehículo o su equipo pueden dañarse si se ignoran los contenidos de "Advertencia". Para evitar o reducir el riesgo de daños al vehículo, lo que debe o no debe hacer se especifica aquí.

### Nota

Los artículos que deben cumplirse para la conveniencia de uso y mantenimiento se indican aquí.



La marca de seguridad que se muestra en la imagen anterior se refiere a "Prohibido ...", "Prohibido hacer ..." o "La situación está prohibida".

## **Accesorios, Partes de Repuestos y Reacondicionamiento**

No reacondicione el vehículo, ya que los reacondicionamientos pueden afectar la seguridad, la capacidad de control, el rendimiento y la vida útil del vehículo, y también pueden violar las leyes y regulaciones. Además, los daños y los problemas de rendimiento causados por el reacondicionamiento no están cubiertos por la "Garantía".

Para reemplazar cualquier parte del vehículo, use siempre piezas de repuesto y accesorios fabricados por los proveedores de la Compañía; de lo contrario, los problemas causados por el uso de piezas inadecuadas no estarán cubiertos por la "Garantía".

## **Instalación de Sistema de Comunicación Móvil**

Instalar un sistema de comunicación móvil inalámbrico de dos vías en el vehículo afectará a los sistemas eléctricos, ABS, programa de estabilidad electrónica, control de asistencia en pendientes, SRS y sistema de pretensión del cinturón de seguridad. Por lo tanto, consulte a un concesionario autorizado por Vehículos Changan acerca de las precauciones y sugerencias antes de la instalación.

## **Sistema PEPS**

Los usuarios de cualquier dispositivo médico electrónico (como un marcapasos cardíaco) deben consultar al fabricante del dispositivo para obtener información sobre el uso de dicho dispositivo bajo ondas de radio, ya que las ondas de radio pueden tener efectos imprevisibles en este tipo de dispositivos médicos.

## **Consejos para Conducción en Carretera u Conducción Fuera de Pista**

Como este es un vehículo utilitario que puede andar fuera de pista, la capacidad de control y la maniobrabilidad de este vehículo son diferentes de las de los vehículos de pasajeros normales, así como la distancia al suelo y el centro de gravedad son más grandes y más altos que los vehículos regulares. Las características distintivas de diseño de estos modelos de vehículos facilitan que se vuelquen más fácilmente que los vehículos de pasajeros normales. Por lo tanto, lea detenidamente las secciones "Precauciones para vehículos utilitarios" y "Precauciones para la conducción fuera de pista" por temor a accidentes y lesiones personales causadas por un vehículo fuera de control debido a un funcionamiento incorrecto.

### Información de Símbolos

El significado de las letras en el Manual de usuario se escriben en la siguiente tabla:

Símbolo	Unidad Referida	Símbolo	Unidad Referida
L	Litro	km/h	Kilometro/hora
mL	Mililitro	kHz	Kilohertz
k	Kilometro	kPa	Kilopascal
m	Metro	r/min	Rotación/minuto
cm	Centímetro	W	Watt
mm	Milímetro	kW/r/min	Kilowatt/ rotación/minuto
min	Minuto	°C	Grado Celsius
s	Segundo	%	Porcentaje
kg	Kilogramo	N·m	Newton·metro
A	Amper	(°)	Grado
V	Voltio	(')	Minuto de arco

El Manual de usuario aplica para modelos CS35-PLUS de vehículos Changan que cumplen con los siguientes estándares respectivamente:

Modelos de Vehículos	Estándares Empresariales
SC7164GCB5	Q/JD 4956
SC7164GDB5	Q/JD 4957
SC7164GCA5	Q/JD 7117
SC7164GDA5	Q/JD 7119
SC7144GCA6	Q/JD 7249

# Contenido

<b>Prólogo</b> .....	<b>1</b>	Sistema de Control de Presión de Neumáticos (TPMS)※ .....	127
<b>Contenido</b> .....	<b>5</b>	Velocidad Crucero Fija (CC)※ .....	129
<b>I .Descripción del Vehículo</b> .....	<b>6</b>	Crucero Adaptativo (ACC) ※ .....	131
Especificación y Nivel de Emisiones del Combustible .....	7	Sistema de Freno Auxiliar de Alerta Temprana (PAB)※ .....	138
Placa de Identificación y Numero de Identificación del Vehículo (VIN).....	8	Sistema de Registro de Conducción※ .....	142
Ventana Microondas.....	10	Sistema de Control de Emisiones de Escape .....	146
Modelo y Numero de Fabrica del Motor .....	10	Otros Dispositivos.....	147
<b>II .Sistema de Seguridad del Vehículo</b> .....	<b>11</b>	<b>IV. Conducción del Vehículo</b> .....	<b>155</b>
Asiento.....	12	Precauciones de vehículo Multifunción.....	156
Cinturón de Seguridad .....	16	Consideraciones de Conducción Off-road.....	157
Seguridad para Niños.....	20	Precauciones Antes de Conducir.....	157
Airbag .....	29	Encendiendo y Apagando el Motor .....	158
<b>III.Funcionamiento del Vehículo</b> .....	<b>42</b>	Transmisión .....	162
Llave y Mando a Distancia .....	43	Freno .....	166
Sistema PEPS ※ .....	47	Conducción Asistida .....	170
El sistema PEPS tiene las siguientes funciones:.....	47	Consejos de Conducción .....	172
Inmovilizador.....	52	<b>V. Situaciones de Emergencia</b> .....	<b>177</b>
Bloqueo de la Puerta.....	53	Asistencia de Fallas .....	178
Alzavidrio Eléctrico .....	56	Vehículo Anormal.....	186
Espejo Retrovisor.....	58	<b>VI. Mantenimiento</b> .....	<b>187</b>
Sunroof ※ .....	61	Mantenimiento y Precauciones de Mantenimiento.....	188
Puerta Trasera.....	65	Lista de Revisión del Conductor.....	188
Capó del Motor.....	67	Mantención .....	189
Volante de Conducir .....	70	Mantenimiento.....	210
Panel de Instrumentos .....	72	<b>VII. Especificaciones y Parámetros</b> .....	<b>214</b>
Control de Luces.....	90	Tamaño de Vehículo.....	215
Limpiaparabrisas y Rociador.....	93	Motor.....	217
Sistema del Aire Acondicionado .....	94	Rendimiento del Vehículo.....	218
Sistema Multimedia .....	103	Rueda, Tamaño del Neumático y Presión de Inflado en Frío .....	219
Interfaz USB .....	103	Alineación de las Ruedas (sin carga).....	219
Sistema de Asistencia de Estacionamiento por Radar ※ .....	116	Calidad del Vehículo .....	220
		Aceite del Vehículo.....	221
		Listado de Abreviaciones .....	222
		<b>VIII.Mantenimiento periódico</b> .....	<b>225</b>

## **I .Descripción del Vehículo**

**Especificación y Nivel de Emisiones del Combustible**

La emisión de gases de escape de este modelo cumple con los requisitos de GB18352. 5-2013 (estándar de emisiones V de China), y el combustible para dichos modelos debe ser combustible de motor de #92 o superior/AKI No.89 o superior., como se especifica en la Tabla 2 de GB17930-2016. Solo el combustible de la designación especificada permite que su nuevo vehículo tenga el mejor rendimiento y minimiza la cantidad de gas de escape y el depósito de carbono en la bujía.

**Advertencia**

El uso de combustible no calificado causará daños en el sistema de suministro de aceite del motor o fugas de combustible, lo que resultará en un riesgo para la seguridad y en casos severos incluso grandes daños en el motor. También puede causar envenenamiento del catalizador o quemado de precalentamiento en el convertidor catalítico de tres vías, lo que conduce a la pérdida de la eficiencia de purificación externa del motor a combustible.

**Detergente de Combustible**

El detergente de combustible puede eliminar efectivamente la grasa, el depósito de carbón y otros sedimentos en el sistema de combustible del motor, reduciendo así las fallas del motor y mejorando la economía de combustible, la propiedad dinámica y la estabilidad de conducción del vehículo. Es especialmente adecuado para motores de inyección directa.

Se recomienda usar un detergente de combustible especial para los vehículos Changan para garantizar un buen rendimiento de los vehículos. Puede obtener detergente de combustible y su requisito de uso de los concesionarios autorizados por Vehículos Changan.

**Advertencia**

Se prohíbe el uso de detergentes de combustibles comunes disponibles en el mercado. El uso de un detergente de combustible inadecuado puede causar daños al motor que no están cubiertos por la "Garantía".

Vaya a un médico inmediatamente si toma cualquier detergente por accidente.

El disolvente del detergente de combustible es combustible. Está prohibido fumar y prender fuego mientras se usa el detergente de combustible.

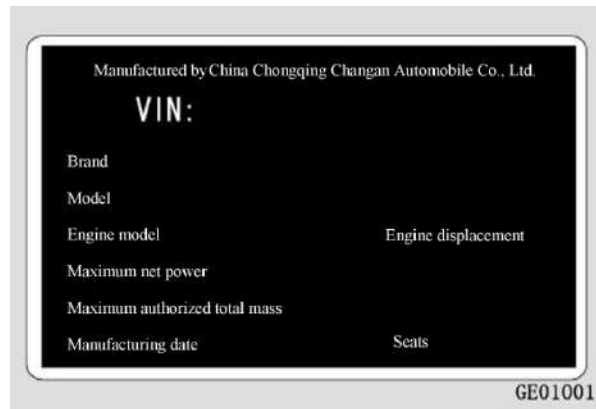
El detergente de combustible debe almacenarse en un lugar donde un niño no pueda alcanzarlo y mantenerse alejado de

la luz solar directa.

## **Placa de Identificación y Numero de Identificación del Vehículo (VIN)**

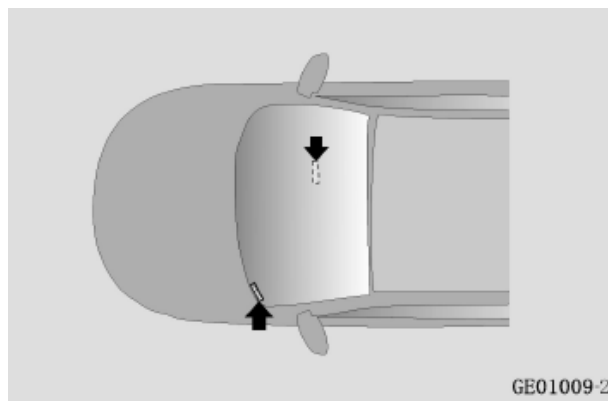
### **Placa de Identificación**

La placa de identificación se coloca debajo del seguro de bloqueo del marco de la puerta trasera derecha, indica información como el número de identificación del vehículo y la masa total máxima autorizada.





## Número de Identificación del vehículo



### Posición de estampado del VIN:

La placa de identificación se encuentra debajo del seguro de bloqueo del marco de la puerta delantera derecha.

Como leer el número de identificación del vehículo desde el ECU:



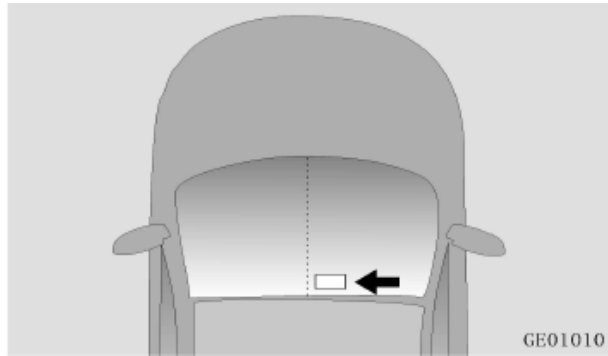
1. Conecte un escáner de diagnóstico general a la interfaz de diagnóstico OBD en la parte inferior izquierda de la consola;
2. Seleccione el modelo de vehículo actual en la interfaz del escáner de diagnóstico e ingrese al sistema de EMS del motor;
3. Elija la opción "Leer información de la versión" en la interfaz EMS para verificar el VIN.

La interfaz OBD es compatible con la mayoría de los escáneres de diagnóstico de vehículos disponibles en el mercado. El escáner utilizado por el distribuidor autorizado por Vehículos Changan es Bosch KT700.

### Nota

- La interfaz de diagnóstico OBD de los vehículos Changan admite comunicación CAN o comunicación K-line. Por favor, intente primero un proceso de diagnóstico general que admita la comunicación CAN. Si no se comunica con EMS, pruebe con otra que admita la comunicación K-line;
- Si ambos escáneres no logran establecer comunicación con EMS o no leen el VIN, comuníquese con un distribuidor autorizado por Vehículos Changan.

**Ventana Microondas**

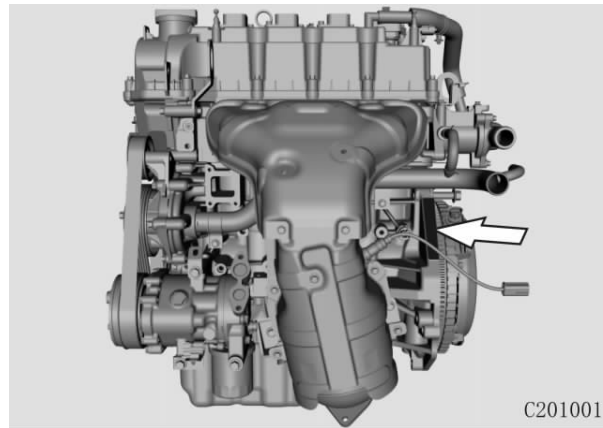


La ventana microondas está en la parte superior derecha del parabrisas delantero. No debe estar cubierta por los soportes del sensor de lluvia o el sensor de salida de carril.

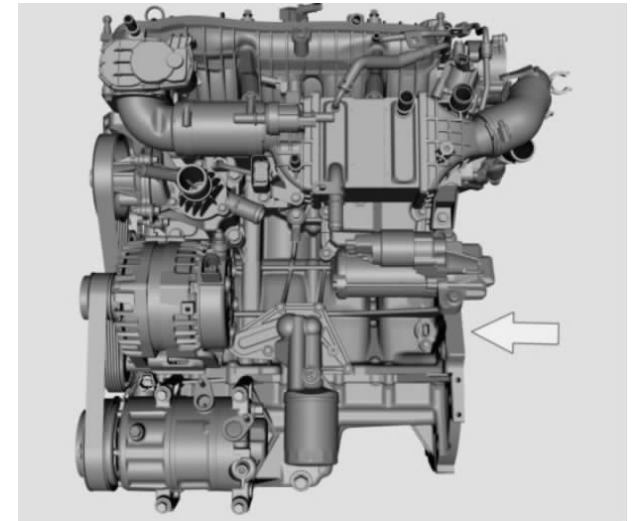
**Modelo y Numero de Fabrica del Motor**

Tanto el modelo como el número de fábrica del motor están estampados en el bloque de cilindros del motor.

**1.6L Motor※**



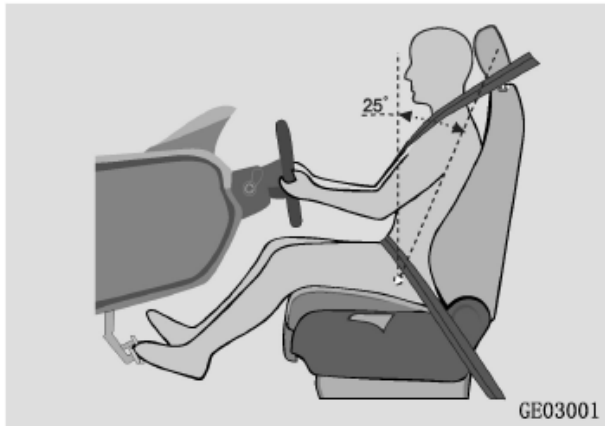
**1.4T Motor※**



## **II .Sistema de Seguridad del Vehículo**

## Asiento

### Posición del Asiento



Posición preestablecida del asiento y ángulo del respaldo (para medir el grosor del cojín del asiento) de este modelo de vehículo:

- Capacidad de ajuste diseñada del asiento: el asiento puede deslizarse hacia adelante 10 mm desde la posición más posterior.
- Ángulo diseñado del respaldo: con un maniquí en el asiento, se refiere al ángulo entre la línea del tronco del maniquí y la dirección vertical, que está diseñada para ser de 25° para este modelo.

### Postura de Sentado Correcta

La protección máxima se puede obtener en caso de colisión del vehículo solo cuando el asiento, el apoyacabeza, el cinturón de seguridad y el airbag se usan correctamente. Cuando el vehículo está en marcha, le sugerimos que:

- Ajuste la posición del asiento correctamente para asegurarse de que el asiento y el respaldo estén bloqueados en las posiciones correctas. Por favor, no incline el respaldo excesivamente.
- Ajuste la altura del apoyacabeza para que su centro quede alineado con la parte superior de la oreja. Tras el ajuste, asegúrese de que el apoyacabeza esté bloqueado en la posición deseada.
- El conductor debe mantener una distancia suficientemente segura del volante de conducir e inclinar el volante de conducir hacia abajo lo más posible para mantener el airbag mirando directamente hacia el pecho del conductor.
- Acomódese en una postura correcta para sentarse derecho lo más posible con la espalda apoyada contra el respaldo.

- El cinturón de seguridad debe estar correctamente abrochado (consulte la sección "Desgaste del cinturón de seguridad").

### **▲ Peligro**

- No conduzca el vehículo antes de que los pasajeros se sienten correctamente.
- Los pasajeros no pueden sentarse en el respaldo de un asiento plegado, en el portamaletas o en la carga.
- No se permite a los pasajeros pararse o moverse entre los asientos mientras el vehículo está en marcha por temor a lesiones o muerte causada por el frenado de emergencia o la colisión del vehículo.
- No coloque nada pesado ni afilado (como agujas o clavos) en el asiento.
- Para el asiento equipado con un airbag lateral, no reacondicione ni reemplace el airbag o su cubierta; de lo contrario, la activación normal del airbag lateral puede verse afectada o el airbag puede desplegarse accidentalmente, provocando lesiones.
- En caso de frenado de emergencia o colisión del vehículo, se pueden

causar lesiones a los pasajeros con una postura de sentado inadecuada o con el cinturón de seguridad desabrochado.

**⚠ Peligro**

- No coloque las manos debajo del asiento o cerca de ninguna parte móvil cuando ajuste el asiento por temor a que lo pellizque o lesione.
- Se prohíbe la inclinación excesiva del respaldo. Si el conductor o el pasajero se apoyan en el asiento inclinado, el cinturón puede aplicar presión directamente sobre el abdomen, o el cinturón del hombro entrará en contacto con el cuello, causando lesiones graves en caso de colisión del vehículo.
- Se generará una gran energía en el momento del despliegue del airbag. El uso incorrecto del cinturón de seguridad o la postura incorrecta para sentarse pueden causar lesiones en la cabeza, el cuello y otras partes vulnerables del cuerpo de los ocupantes en el vehículo, y tal lesión puede ser mortal, especialmente para los niños.

**⚠ Peligro**

- Está prohibido ajustar el asiento cuando el vehículo está en marcha, ya que puede causar que el vehículo pierda el control o lesiones personales debido a un movimiento accidental del asiento.
- No coloque ningún artículo debajo del asiento, ya que puede dificultar el ajuste del asiento, o afectar el mecanismo de bloqueo del asiento, o empujar la palanca de ajuste de posición del asiento accidentalmente, causando un movimiento repentino del asiento y la pérdida de control del vehículo.

**Advertencia**

No se recomienda agregar ninguna almohadilla en la superficie del asiento. El tamaño, la forma o la disposición inadecuados de la almohadilla agregada en la superficie del asiento pueden causar un mal funcionamiento del SBR (recordatorio del cinturón de seguridad) del asiento delantero.

### Ajuste del Asiento Delantero (Asiento de Ajuste Manual)



#### 1. Palanca de Ajuste de Posición del Asiento

Sostenga la parte media de la palanca de ajuste (Ítem 1), y tirela hacia arriba, luego, apoye ligeramente el asiento y deslícelo a la posición deseada. Suelte la palanca de ajuste.

#### 2. Palanca de Ajuste de Altura del Asiento □

Tirar hacia arriba o empujar hacia abajo la palanca de ajuste (Ítem 2) (solo para el asiento del conductor).

#### 3. Palanca de Ajuste del Ángulo del Respaldo

Tire hacia arriba de la palanca de ajuste del ángulo del respaldo (Ítem 3), e inclínese ligeramente contra el respaldo hacia atrás para ajustarla al ángulo deseado, y luego suelte la palanca.

### Ajuste del Asiento Delantero (Asiento Eléctrico) ✖



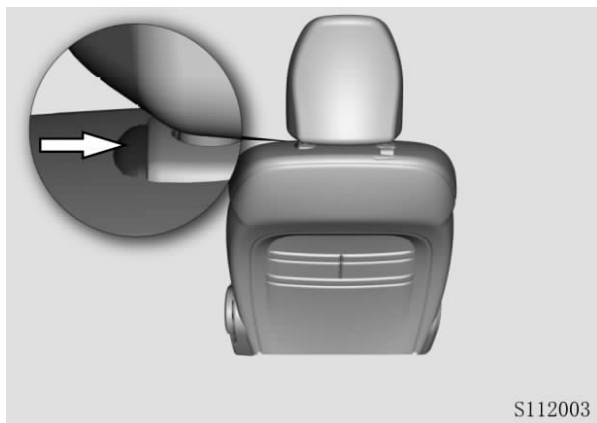
#### 1. Interruptor de Posición y Altura del Asiento

Mueva el interruptor de control (Ítem 1) a lo largo de la dirección deseada y suelte el interruptor; entonces, el asiento se detendrá y se bloqueará.

#### 2. Interruptor de Ajuste del Ángulo del Respaldo

Gire y mueva el interruptor de control (Ítem 2) a lo largo de la dirección deseada, y suelte el interruptor; entonces, el respaldo se detendrá y se bloqueará.

## Ajuste del Apoyacabeza

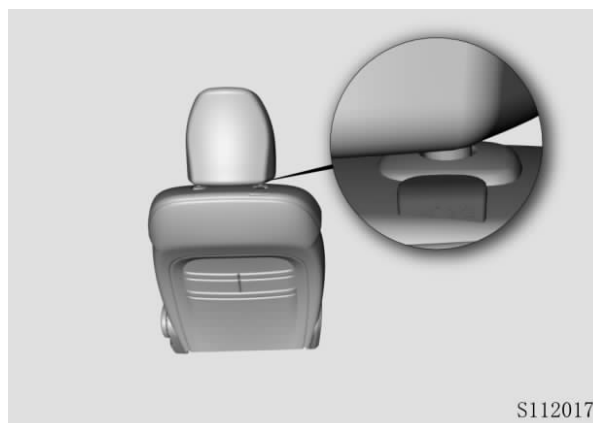


**Elevar:** Levantar hacia arriba.

**Bajar:** Presione el botón de liberación de bloqueo mientras empuja hacia abajo el apoyacabeza.

**Retirar:** Presione el botón de liberación de bloqueo mientras levanta el apoyacabeza hacia arriba para retirarlo.

## Gancho del Apoyacabeza

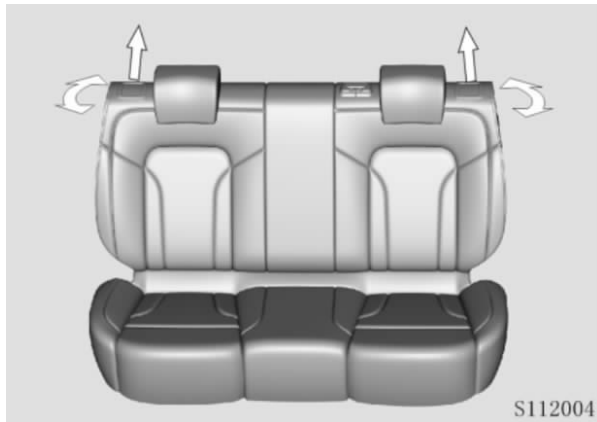


Colgar un ítem en el gancho y enganchar. Por lo general, es posible colgar algunos artículos, como ropa de exterior y bolsas pequeñas, pero el peso no debe exceder los 3 kg.

## ⚠ Peligro

- Nunca ajuste el apoyacabeza cuando el vehículo esté en marcha.
- El efecto de protección del apoyacabeza será mejor cuando esté cerca de la cabeza. Por lo tanto, no coloque un cojín en el respaldo.
- No conduzca el vehículo sin apoyacabeza.
- Cuando no haya un pasajero en el asiento trasero, ajuste el apoyacabeza del asiento en la posición más baja para evitar obstaculizar la visión del área trasera.
- Para instalar un sistema de retención infantil orientado hacia adelante en el asiento de la segunda fila, levante o retire el apoyacabeza si interfiere con el funcionamiento normal del sistema.

### Ajuste de los Asientos Traseros



Levante la palanca de desbloqueo del respaldo. Ajuste el respaldo al ángulo deseado (dos posiciones disponibles) y luego suelte la palanca de desbloqueo

#### Peligro

Si hay un pasajero en la posición central del asiento trasero, ajuste el respaldo del asiento en proporción 4:6 al mismo ángulo.

### Apoyabrazos del Medio del Asiento Trasero✘



Tirar hacia abajo el apoyabrazos del medio del asiento trasero para usarlo.

#### Peligro

Para reducir la posibilidad de lesiones personales en caso de accidente o frenado de emergencia, el apoyabrazos se debe mantener cerrado cuando no se utilice.

### Cinturón de Seguridad

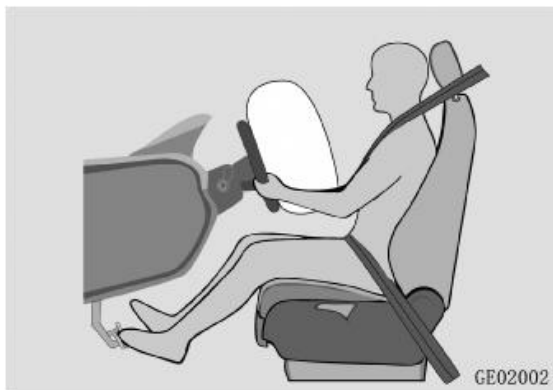
Se producirá una gran fuerza de inercia en caso de colisión del vehículo o frenado de emergencia. Los cinturones de seguridad son los dispositivos de protección de seguridad más básicos y efectivos.

Los cinturones de seguridad pueden sujetar al conductor y los pasajeros a los asientos y proteger eficazmente al conductor y los pasajeros para que no impacten los componentes internos del vehículo. También absorbe una gran cantidad de energía cinética, reduciendo las lesiones al conductor y los pasajeros.

El uso correcto de los cinturones de seguridad es una condición previa importante para que los airbags ejerzan efectos protectores.

El uso incorrecto de los cinturones de seguridad o sentarse en una postura incorrecta puede causar lesiones en la cabeza, el cuello y otras partes vulnerables del cuerpo de los ocupantes debido a la gran energía producida en el momento del despliegue del airbag.





Para maximizar la protección del cinturón de seguridad, antes de conducir, le sugerimos:

- Usar el cinturón de seguridad correctamente;
- Ajustar el asiento, y sentarse en una postura correcta.

### **⚠ Peligro**

Revise las partes del cinturón de seguridad con regularidad, y reemplace cualquier cinturón de seguridad dañado o defectuoso.

Un cinturón de seguridad es solo para el uso de un pasajero.

Después de accidentes, reemplace los cinturones de seguridad usados y

deformados.

Está prohibido volver a colocar o quitar el cinturón de seguridad de cualquier forma sin autorización. Si es necesario repararlo o reemplazarlo, comuníquese con un distribuidor autorizado por Vehículos Changan.

### **Nota**

No pellizque ni retuerza el cinturón de seguridad mientras lo usa;

No permita que el cinturón de seguridad entre en contacto con nada afilado o vulnerable mientras lo usa;

La función del cinturón de seguridad puede verse obstaculizada por un atuendo excesivamente suelto (como un abrigo de hombres);

El cinturón de seguridad debe estar limpio, ya que el cinturón sucio obstaculizará la función del dispositivo de retracción automático;

La hebilla no debe estar bloqueada por papel u objetos similares; de lo contrario, el cierre y la hebilla no se pueden enganchar entre sí.

## **Recordatorio del Cinturón de Seguridad**

La luz indicadora del cinturón de seguridad en el panel de instrumentos recuerda al conductor y al pasajero delantero que deben usar los cinturones de seguridad;



Cuando el vehículo está en marcha, la luz indicadora del cinturón de seguridad permanece encendida y emite un tono de advertencia si el conductor o el pasajero delantero no usan los cinturones de seguridad. Ya sea que el conductor o el pasajero delantero todavía no se abrochan el cinturón de seguridad, el tono de advertencia se apagará unos 5 minutos más tarde.

**Nota**

Si el recordatorio del cinturón de seguridad no funciona bajo la lógica mencionada anteriormente, indica una falla del dispositivo. Póngase en contacto con un distribuidor Changan.

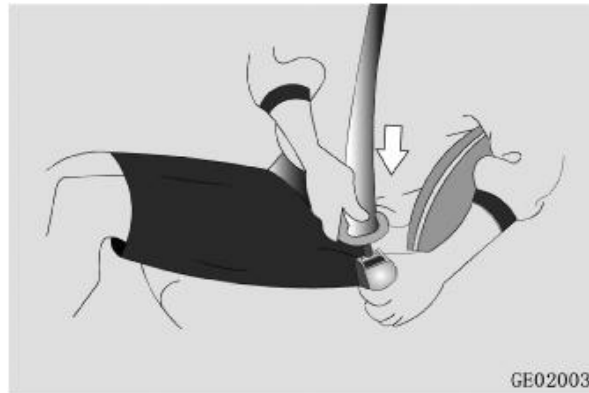
**Advertencia del Cinturón de Seguridad**

El cinturón de seguridad de tres puntos se debe usar lo más bajo posible en la entrepierna, no en la cintura;

El cinturón del hombro debe atravesar el cuerpo y delante del pecho del ocupante, no debajo del brazo.

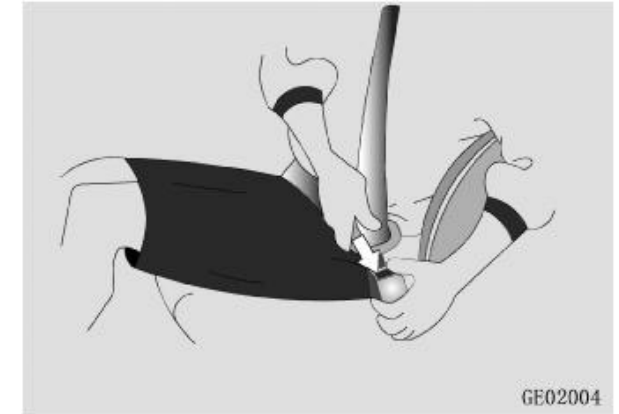
**Uso**

1. Tire del pestillo para sacar el cinturón de seguridad suavemente;
2. Coloque el cinturón del hombro sobre el hombro y el cinturón de la cintura a través de la entrepierna;
3. Inserte el pestillo en la hebilla del cinturón de seguridad hasta que haya un "clic", lo que indica que el cinturón de seguridad está correctamente asegurado.



**Desbloqueo**

Presionar el botón rojo en la hebilla.



**Uso por un Niño**

Los cinturones de seguridad de este modelo están diseñados para adultos. Se recomienda utilizar un sistema de retención infantil que cumpla con las normas nacionales de seguridad para niños menores de 12 años (consulte la sección "Seguridad infantil").

Si el niño es demasiado grande para usar el sistema de retención infantil, siempre deberá sentarse en el asiento trasero y usar el cinturón de seguridad.

### Uso por una Mujer Embarazada

Poner el cinturón de la cintura a través de la entrepierna en una manera cómoda.

Poner el cinturón del hombre a través del pecho y luego al costado del vientre.

#### **⚠ Peligro**

Use el cinturón de seguridad correctamente para garantizar la seguridad de la mujer embarazada y su bebé.

Consulte a un médico sobre precauciones antes de usar el cinturón de seguridad.

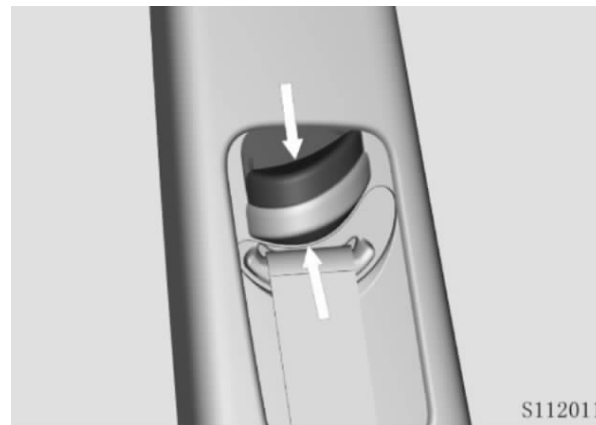
### Uso por una Persona Lesionada

Por favor siga los consejos del médico y use el cinturón de seguridad de manera adecuada según la situación real.

### Cinturón de Seguridad para el Asiento Delantero

#### Ajuste del Punto de Fijación Superior

El punto de fijación superior del cinturón de seguridad se puede ajustar hacia arriba y hacia abajo (presionando el botón de ajuste de altura) en tres posiciones disponibles de arriba a abajo, y se puede ajustar a una posición más cómoda según la altura del asiento, la posición del asiento, la postura de sentado.



#### **⚠ Peligro**

Un conductor nunca debe ajustar el cinturón de seguridad mientras conduce.

### Límite de Fuerza del Cinturón de Seguridad

Los retractores del cinturón de seguridad para los asientos delanteros son capaces de limitar la fuerza.

En el caso de una colisión frontal de fuerza suficiente, el retractor liberará una cierta longitud de la cinta para reducir la compresión de la cinta en el pecho cuando la tensión de la cinta del pecho supera el valor establecido.

### Pretensor del Cinturón de Seguridad ✖

El cinturón de seguridad del asiento delantero está provisto de un pretensor que funciona incluso cuando el asiento delantero está vacío.

En caso de colisión frontal con suficiente fuerza, el pretensor se activará y la cinta del cinturón de seguridad se retraerá automáticamente.

Asegúrese de que el cinturón de seguridad sujete el cuerpo del pasajero delantero, brindando la máxima protección.

Cuando el pretensor del cinturón de seguridad funciona, puede hacer mucho ruido de trabajo e incluso humo y polvo,

que son normales y no nocivos. Sin embargo, dicho humo y polvo pueden causar alergia en la piel o dificultad para respirar. Si es así, mantenga la ventilación y limpie bien la piel expuesta.

### Peligro

El vehículo debe enviarse a un concesionario autorizado por Vehículos Changan para reemplazar los cinturones de seguridad si el pretensor se ha desplegado alguna vez o si el vehículo se ha utilizado durante diez años.

Se sugiere que todo el mantenimiento y la revisión del pretensor sea realizado por un distribuidor autorizado por Vehículos Changan.

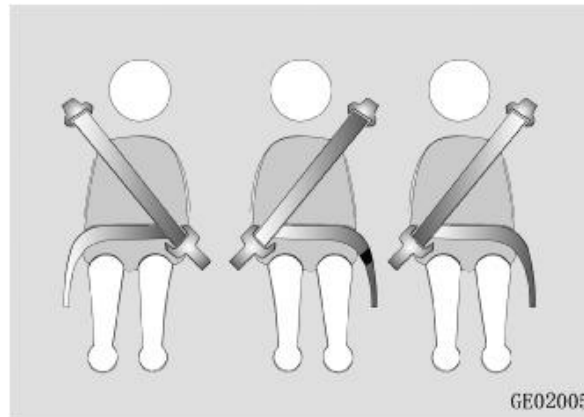
Está estrictamente prohibido reajustar o eliminar el SRS, o golpear el controlador y el sensor del airbag, o dañar el circuito de control del SRS; de lo contrario, se producirá un funcionamiento repentino o un mal funcionamiento del pretensor.

Está prohibido volver a montar, quitar, golpear o abrir componentes del pretensor, o quitar o dañar la conexión; de lo contrario, es probable que se produzca un funcionamiento repentino o un mal

funcionamiento del pretensor.

## Cinturón de Seguridad de Asientos Traseros

El cinturón de seguridad trasero es un cinturón de seguridad de tres puntos, y la hebilla del cinturón de seguridad se coloca en el cojín del asiento cerca del respaldo. Los cinturones de los asientos traseros de algunos modelos también tienen una función de limitación de fuerza y un dispositivo de pretensión. Para más detalles, consulte "Cinturón de seguridad delantero".



## Seguridad para Niños

### Asiento de Niño Correcto

Los niños menores de 12 o 150 cm deben sentarse en los asientos traseros con sistema de retención infantil. Si un niño es demasiado grande para el sistema de retención infantil, deberá usar el cinturón de seguridad como protección.

No deje a un niño solo en el vehículo porque puede:

- Abrir una puerta, poniendo en peligro a otras personas u otros usuarios de la carretera;
- Bajar del vehículo, interferir con el tráfico o lastimarse a sí mismo;
- Operar el vehículo, causando riesgo de accidentes y lesiones.

Además, un vehículo hermético se calentará mucho y puede causar lesiones graves o incluso la muerte al niño si él/ella se baja del vehículo. El niño puede sufrir otro tipo de lesiones debido a que otras personas ingresen al vehículo.



### **▲ Peligro**

No deje a un niño solo en el vehículo, ni siquiera por un tiempo muy corto.

Está prohibido abrazar o sostener a un bebé en las piernas cuando el vehículo está en marcha.

Está prohibido que un pasajero comparta un cinturón de seguridad con un bebé, o que dos o más niños compartan un cinturón de seguridad.

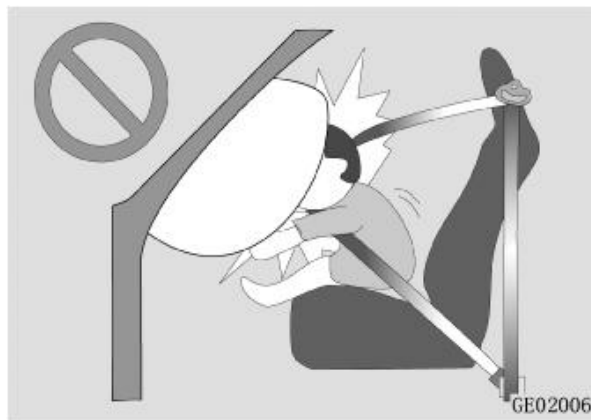
Revise el cinturón de seguridad de vez en cuando, ya que el cinturón puede desviarse de la posición correcta cuando el niño se mueve.

## Sistema de Retención Infantil

Le recomendamos encarecidamente que utilice un sistema de retención infantil que cumpla con las normas de seguridad nacionales.

Para seleccionar y comprar un sistema de retención infantil adecuado, se debe tener en cuenta la altura, edad y peso del niño. Instale y use el sistema de retención infantil estrictamente de acuerdo con las instrucciones del fabricante.

Se pueden causar lesiones graves o incluso la muerte al niño si el sistema de retención infantil se instala y utiliza incorrectamente.



No utilice un dispositivo de retención infantil orientado hacia atrás en el asiento

que está protegido por un airbag delantero (en estado de activación).



### **▲ Peligro**

El sistema de retención infantil solo se puede instalar en el asiento exterior de la segunda fila, no en el asiento del pasajero delantero o en la tercera fila ✖.

El respaldo del asiento en la segunda fila debe estar bloqueado antes de la instalación del sistema de retención infantil.

Después de instalar el sistema de retención infantil, agite el sistema hacia adelante y hacia atrás, hacia la izquierda y hacia la derecha para verificar si está bien sujetado. El desplazamiento del sistema de retención infantil no debe

## CS35-PLUS

superar los 25 mm.

Antes de cada uso, asegúrese de que el sistema de retención infantil esté bien fijo.

En cuanto a un sistema de retención infantil fijado con un cinturón de seguridad de tres puntos, asegúrese de que el cinturón de seguridad pase a través del sistema sin retorcerse y que esté enchufado en la hebilla.

### Peligro

Está prohibido agregar cojines u otros artículos debajo o detrás del sistema de retención infantil.

Si el sistema de retención infantil está expuesto directamente a la luz solar, la temperatura del cinturón de seguridad y del sistema de retención infantil puede elevarse, causando quemaduras al niño. Revise la temperatura de la cubierta del asiento y la hebilla antes de usar.

Cuando ya no se utilice el dispositivo de retención infantil, utilice los puntos de fijación o el cinturón de seguridad para fijarlo de manera segura, o retírelo del vehículo.

Si el sistema de seguridad u otros dispositivos de fijación se dañan en un accidente o se sobrecargan,

comuníquese con un distribuidor autorizado por Vehículos Changan para su inspección o reemplazo.

### Peligro

Se debe usar un asiento para niños adecuado para la figura y el peso del niño. El dispositivo de fijación ISOFIX del asiento solo se utiliza para el asiento infantil ISOFIX.

No conecte ningún cinturón de seguridad, asiento infantil que no sea ISOFIX ni ningún otro artículo al dispositivo de fijación ISOFIX.

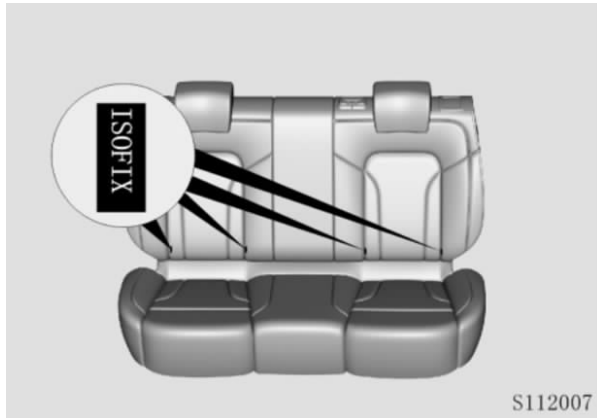
La posición de fijación y el método de fijación del asiento para niños deben elegirse de acuerdo con el contenido especificado en la Tabla A.1 y A.2.

### Posición de la Etiqueta ISOFIX

ISOFIX es un dispositivo de fijación estándar utilizado para instalar el sistema de retención infantil en el asiento de la segunda fila.

Los puntos de fijación para el sistema de retención infantil que cumplen con las especificaciones ISOFIX ya se han instalado en el respaldo del asiento en la segunda fila.

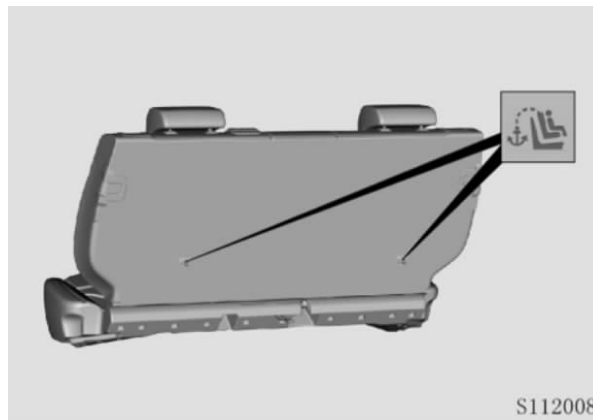
La etiqueta ISOFIX puede ayudarlo a encontrar rápidamente los puntos de fijación del sistema de retención infantil.



### Posición de Punto de Fijación

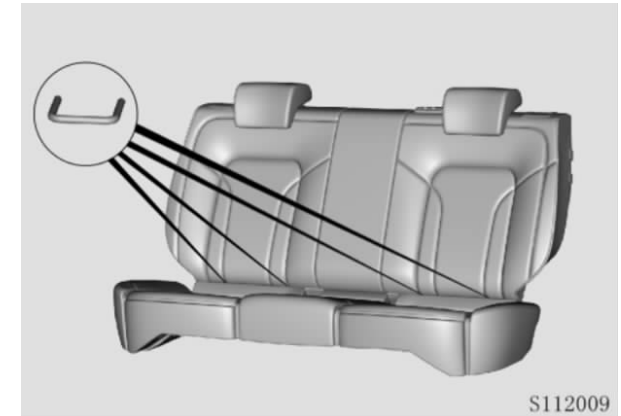
#### Posición de Fijación Superior ISOFIX

El punto de fijación superior se encuentra en la parte posterior del respaldo del asiento trasero, debajo de la etiqueta ISOFIX, y hay una abertura en la funda frontal.



### Posición de Fijación Inferior ISOFIX

Los puntos de fijación inferiores están ubicados en la unión entre el cojín y el respaldo del asiento en la segunda fila, y se fijan en el marco del asiento.



**⚠ Peligro**

Está prohibido fijar más de un sistema de retención infantil en un solo punto de fijación, ya que la carga agregada incorrectamente puede causar la fractura del punto de fijación, lo que puede ocasionar lesiones graves o incluso la muerte del niño.

**Advertencia**

El sistema de retención infantil debe estar completamente fijo en el asiento del vehículo, y puede ser necesario levantar o retirar el apoyacabeza.

Cuando el sistema de retención infantil se fije en el punto de fijación superior con una correa, la correa deberá pasar entre los dos tubos del apoyacabeza.

Antes de instalar el sistema de retención infantil, revise si hay alguna barrera en el área del punto de fijación ISOFIX.

Los puntos de fijación ISOFIX están diseñados solo para soportar la carga generada por un sistema de retención infantil correcto y adecuado. Está prohibido usarlos para fijar los cinturones de seguridad, cordones u otros objetos o dispositivos conectados al vehículo



**Aplicabilidad del Sistema de Retención Infantil**

Tabla A.1 Aplicabilidad del Sistema de Retención Infantil a Diferentes Posiciones de Sentado

Grupo de Peso	Posición de Sentado (u otras posiciones)		
	Pasajero del asiento delantero	Lado exterior en fila de atrás	Asiento del medio en fila de atrás
Grupo 0 (menos de 10 kg)	X	U/L	X
Grupo 0+ (menos de 13 kg)	X	U/L	X
Grupo I (9 kg a 18 kg)	X	U/L	X
Grupo II (15 kg a 25 kg)	X	U/L	X
Grupo III (22 kg a 36 kg)	X	U/L	X

Significado de las letras en la tabla:

U: Aplica al sistema general de retención de niños aprobado para el grupo de peso;

OUF: Aplica al sistema general de retención infantil orientado hacia adelante aprobado para el grupo de peso;

L: Aplica al sistema especial de retención infantil en la lista. Dichos sistemas de restricción pueden ser especiales, restringidos o semi-generales;

B: Aplica al sistema integrado de retención de niños aprobado para el grupo de peso;

X: El asiento no aplica al sistema de retención infantil para el grupo de peso.

## CS35-PLUS

Tabla A.2 Adaptabilidad del Sistema de Retención Infantil ISOFIX en Diferentes Posiciones ISOFIX

Grupo de Puso	Categoría de tamaño	Módulo de fijación	Posición ISOFIX en vehículo		
			Pasajero en asiento delantero	Lado exterior en fila de atrás	Asiento del medio en fila de atrás
Cama portátil	F	ISO/L1	X	IL	X
	G	ISO/L2	X	IL	X
		(1)	X	X	X
Grupo 0 (menos de 10 kg)	E	ISO/R1	X	IL	X
		(1)	X	X	X
Grupo 0+ (menos de 13 kg)	E	ISO/R1	X	IL	X
	D	ISO/R2	X	IL	X
	C	ISO/R3	X	IL	X
		(1)	X	X	X
Grupo I (9 kg a 18 kg)	D	ISO/R2	X	IL	X
	C	ISO/R3	X	IL	X
	B	ISO/F2	X	X	X
	B1	ISO/F2X	X	X	X
	A	ISO/F3	X	X	X
		(1)	X	X	X
Grupo II (15 kg a 25 kg)		(1)	X	X	X
Grupo III (22 kg a 36 kg)		(1)	X	X	X

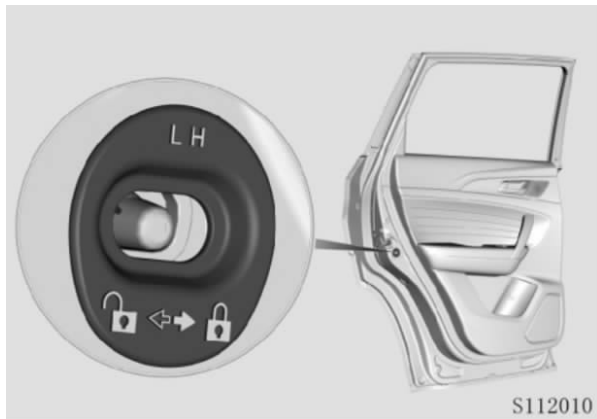
(1) En cuanto al sistema de retención infantil no marcado (A~G) según la categoría de tamaño ISO/XX, el fabricante del vehículo deberá, basándose en el grupo de peso aplicable, especificar el sistema especial de retención infantil ISOFIX recomendado para cada posición de sentado. Significado de las letras en la tabla de arriba:  
 UITA: Aplica al sistema de retención infantil ISOFIX general orientado hacia adelante aprobado para el grupo de peso;  
 IL: Aplica al sistema especial de retención infantil ISOFIX en la lista. Dichos sistemas de retención pueden ser especiales, restringidos o semi-generales;


Grupo de Puso	Categoría de tamaño	Módulo de fijación	Posición ISOFIX en vehículo		
			Pasajero en asiento delantero	Lado exterior en fila de atrás	Asiento del medio en fila de atrás
X: La posición ISOFIX no se aplica al sistema de retención infantil ISOFIX del grupo de peso y/o la categoría de tamaño.					

### Bloqueo de Seguridad Infantil


El bloqueo de seguridad para niños en las puertas laterales traseras puede bloquear las puertas laterales traseras por separado.

Cuando se aplica el bloqueo, las puertas laterales traseras no se pueden abrir desde el interior, y solo se pueden abrir desde el exterior



Activación: gire el bloqueo de seguridad para niños en la puerta lateral trasera a la posición de bloqueo .

Tras la activación, asegúrese de que el bloqueo de seguridad para niños funcione correctamente.

**Desactivación:** gire el bloqueo de seguridad para niños en la puerta lateral trasera para desbloquear la posición .

### Peligro

El bloqueo de seguridad para niños se debe activar si hay un niño en el vehículo. De lo contrario, el niño puede abrir la puerta y causar lesiones a sí mismo o a otras personas.

## Airbag

El airbag es una parte del sistema de retención suplementario (SRS).

El SRS es solo una protección complementaria para el sistema de cinturón de seguridad y no puede reemplazar el cinturón de seguridad. Siempre use y abroche el cinturón de seguridad cuando el vehículo esté en marcha, y ajuste la posición del asiento y siéntese en la postura correcta (consulte la sección "Asiento").

El airbag se despliega y forma un amortiguador entre el ocupante y la moldura interior en caso de colisión severa del vehículo, para reducir las lesiones al ocupante.

### Peligro

El airbag está especialmente configurado para este modelo de vehículo. No puede ser reemplazado por otros productos; de lo contrario, se producirá una falla del sistema.

Después del despliegue del airbag o después de 10 años de operación del vehículo, el SRS debe reemplazarse para garantizar el funcionamiento normal del sistema.

Está prohibido eliminar, reacondicionar o dañar el SRS y los componentes relevantes, ya que tal acción puede causar una falla del sistema o un mal funcionamiento del SRS, y no se logrará la protección esperada para el ocupante. ¡También es posible provocar un funcionamiento incorrecto o un despliegue accidental en caso de accidente, causando graves lesiones!

Para cualquier falla del SRS, comuníquese con un distribuidor autorizado por Vehículos Changan para una revisión. ¡No inspeccione ni repare el sistema usted mismo por temor a lesiones accidentales!

### Peligro

El ícono de airbag se establece en cada lugar donde se instala el airbag. Por favor, no adjunte ni coloque ningún objeto en dicha área.

No está permitido que haya ninguna persona, mascota u otro artículo entre el ocupante y airbag.

No fume mientras conduce (por el riesgo de quemarse en caso de despliegue del airbag).

Los niños menores de 12 años deben sentarse en los asientos de la segunda fila, con sistemas de retención infantil.

### Operación del SRS

El SRS solo funciona cuando la energía del vehículo está en ON (el airbag se despliega si es necesario).

La luz indicadora del SRS debe estar en estado normal (consulte la sección "Conjunto de instrumentos").

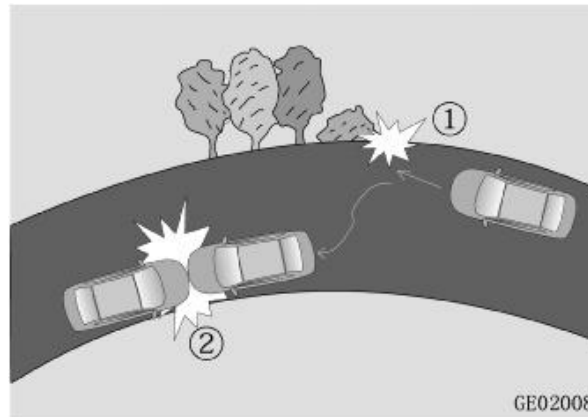
No existe conexión positiva entre el despliegue del airbag y la extensión del daño en la carrocería del vehículo, y la colisión del vehículo no es la condición previa para el despliegue del airbag. En otras palabras, el airbag puede no necesariamente desplegarse bajo cualquier condición de colisión y se despliega según una serie de factores que incluyen, entre otros, la velocidad del vehículo en la colisión, el ángulo de colisión y la desaceleración total generada durante la colisión del vehículo.

Si el vehículo colisiona con objetos deformables o móviles (como una barrera de protección o un árbol) que pueden absorber la fuerza de impacto, la velocidad de despliegue del airbag es mayor que cuando el vehículo colisiona con un objeto sólido y no deformable.

Si el conductor frena de emergencia en

el momento de la colisión, la resistencia al impacto en el momento de la colisión puede ser menor que la fuerza de activación estándar del airbag, por lo que el airbag no se desplegará.

En caso de continuas colisiones del vehículo, el airbag solo se desplegará cuando se cumplan las condiciones de despliegue. Si el vehículo sufre continuas colisiones, el airbag puede no desplegarse cuando la resistencia al impacto es relativamente pequeña en una colisión leve (①), mientras que, en una siguiente colisión grave, el airbag puede funcionar cuando la resistencia al impacto alcanza el estándar de despliegue del airbag (②).



### Peligro

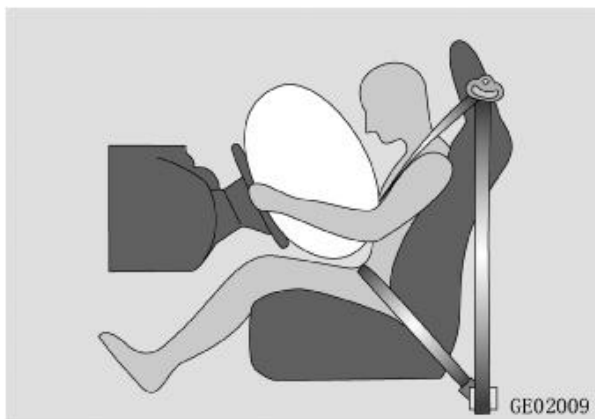
Por favor, asegúrese de que el SRS funciona correctamente. Si la luz indicadora falla, envíe el vehículo a un concesionario autorizado por Vehículos Changan para su reparación de inmediato; de lo contrario, el airbag podría no desplegarse en caso de colisión del vehículo, lo que podría provocar accidentes o daños.

Comuníquese de inmediato con un concesionario autorizado por Vehículos Changan para que inspeccione el controlador del airbag en caso de que el vehículo haya circulado por agua o el compartimiento de pasajeros esté empapado en agua, para evitar el mal funcionamiento del airbag, lo que puede ocasionar accidentes y lesiones personales debido a un despliegue accidental o falla en el despliegue del airbag.

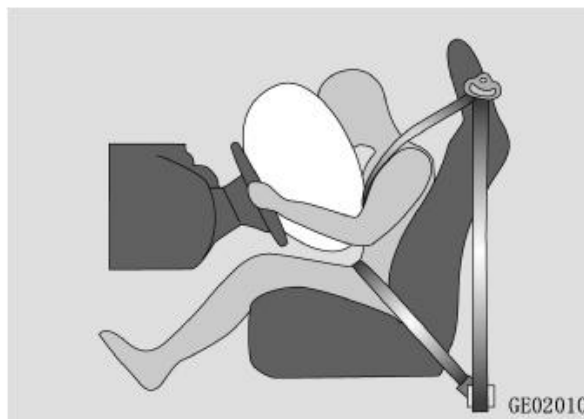
### Proceso de Funcionamiento del SRS

1. En caso de colisión del vehículo, el sensor detecta que la resistencia al impacto excede en cierta medida, y envía una señal al controlador del airbag que determina si se despliega o no;

2. Después de recibir la señal de despliegue del controlador, el airbag se expande y despliega, formando un amortiguador entre el ocupante y las piezas interiores;



3. El airbag absorbe la resistencia al impacto, y el cinturón de seguridad protege la cabeza y la parte superior del cuerpo del ocupante, a fin de reducir las lesiones del ocupante.



4. El airbag se desinfla rápidamente para aliviar el impacto del ocupante.

### Peligro

El airbag hará un ruido relativamente fuerte y libera humo cuando se despliega. Esto sucede cuando el generador de gas detona, y es normal.

Aunque el humo no es tóxico, puede causar molestias al respirar. Por lo tanto, abra las ventanas inmediatamente para mantener la ventilación y limpiar el polvo adherido a los ojos y la piel lo antes posible.

Los componentes del SRS estarán bastante calientes después de que se despliegue el airbag. Por lo tanto, no toque el área o componentes relacionados. Si entra en contacto con dichos residuos por accidente, enjuáguelos con abundante agua de inmediato para evitar alergias.

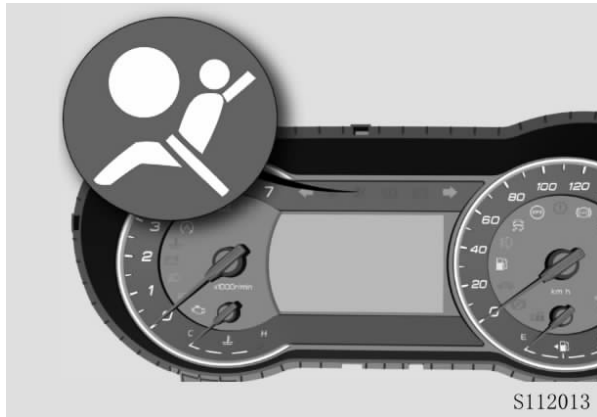
El airbag se infla muy rápidamente con bastante fuerza, lo que puede causar lesiones, como moretones, rasguños y fracturas óseas.

El airbag es un producto desechable y debe reemplazarse por uno nuevo después del despliegue en caso de colisión.

## CS35-PLUS

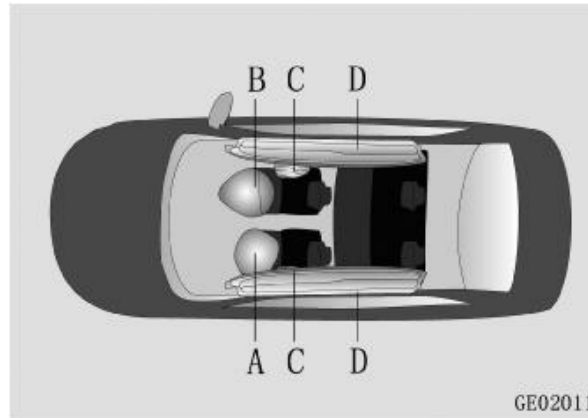
### Luz Indicadora de SRS

La luz indicadora del SRS es roja.



Cuando la fuente de alimentación está en ON, la luz indicadora del SRS estará encendida durante aproximadamente 3~6 segundos y luego se apagará. En estado normal de funcionamiento, la luz indicadora está apagada

### Componentes del Airbag



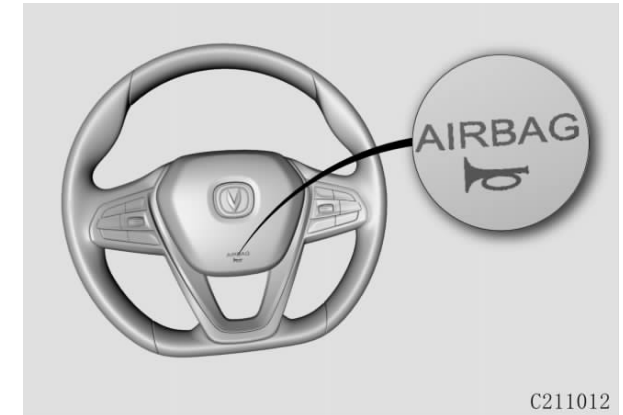
- A: Airbag del conductor
- B: Airbag del pasajero delantero
- C: Airbag lateral※
- D: Airbag de cortina lateral※

### Airbag Delantero

La etiqueta de precaución para el airbag delantero está en los lados delantero y trasero de la visera parasol del pasajero delantero. Por favor, lea la etiqueta cuidadosamente.

### Airbag del Conductor

El airbag del conductor está instalado en el volante de conducir, con una cubierta tapizada que dice "SRS AIRBAG". El airbag se despliega cuando hay una colisión frontal y se cumplen las condiciones de despliegue.





### Airbag del Pasajero Delantero

El airbag del pasajero delantero está instalado en el panel de instrumentos encima de la guantera, con la placa cobertora que dice "AIRBAG". El airbag se despliega cuando hay una colisión frontal y se cumplen las condiciones de despliegue



### Peligro

Está prohibido instalar un sistema de retención infantil orientado hacia atrás en el asiento delantero o tener un niño menor de 150 cms o 12 años sentado en el asiento delantero. El despliegue del airbag causará lesiones al niño.

Cuando el vehículo está en marcha, el pasajero debe mantener una posición correcta al sentarse y no debe colocar el pie o la pierna en el panel de instrumentos.

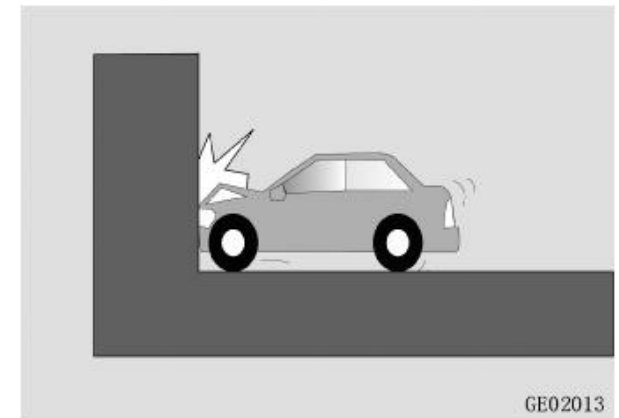
No utilice la tapa del airbag del pasajero delantero como estante de almacenamiento.

Mantenga el panel de instrumentos y el parabrisas en el lado del pasajero desbloqueados. No use una banda adhesiva o recubrimiento para cubrirlo, ni instale un soporte (como el de un equipo de navegación o un teléfono celular) en ellos.

### Condiciones de Despliegue del Airbag Frontal

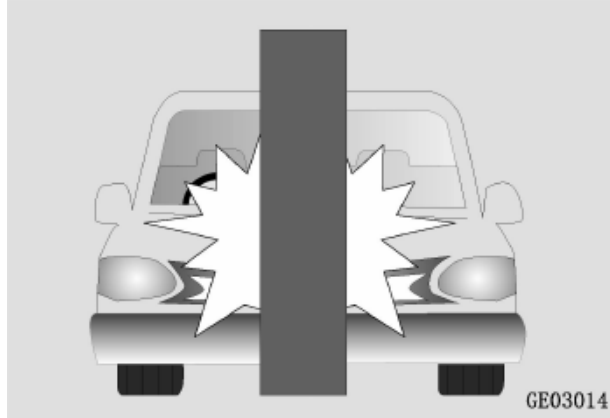
Las siguientes condiciones son las condiciones estándar de prueba de colisión de laboratorio bajo las cuales se puede desplegar el airbag frontal. Sin embargo, la posibilidad de que el airbag se despliegue en una colisión real depende de si la desaceleración generada en la colisión cumple con la condición de despliegue.

1. El vehículo se topa con un muro de hormigón inmóvil y no deformable a una velocidad de más de 30 km/h:

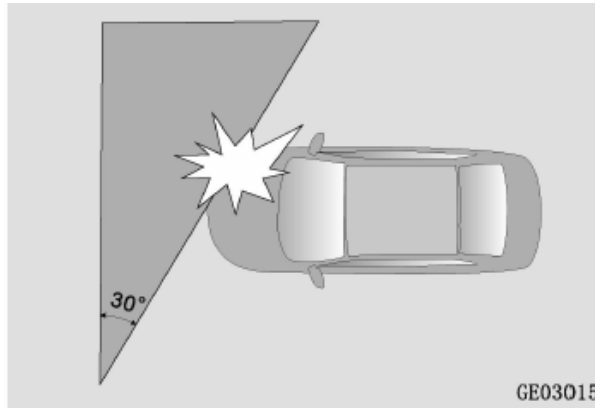


## CS35-PLUS

2. El vehículo se encuentra con una columna de hormigón inmóvil y no deformable a una velocidad de más de 35 km/h:



3. El vehículo se topa con un muro de hormigón inamovible y no deformable que establece un ángulo de deriva de no más de 30 grados con la dirección vertical a la dirección de marcha del vehículo, a una velocidad puntual de más de 35 km/h:

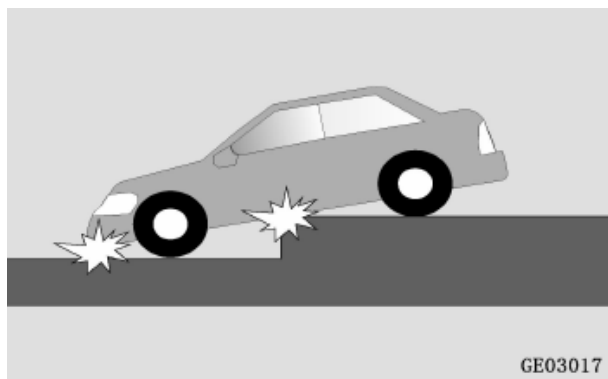


El airbag delantero puede desplegarse bajo las siguientes condiciones reales de funcionamiento:

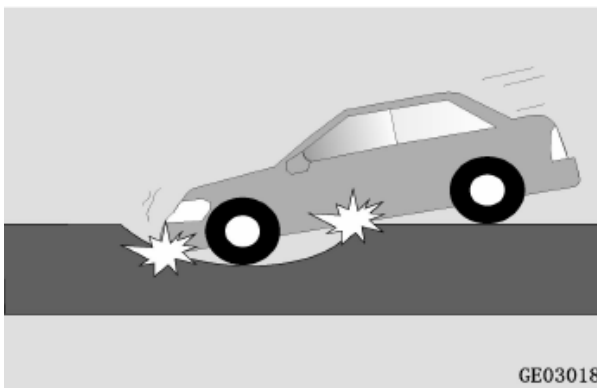
1. El vehículo choca con peldaños, una cuneta u obstáculos protuberantes similares;



2. El vehículo circula cuesta abajo y golpea la superficie del suelo;

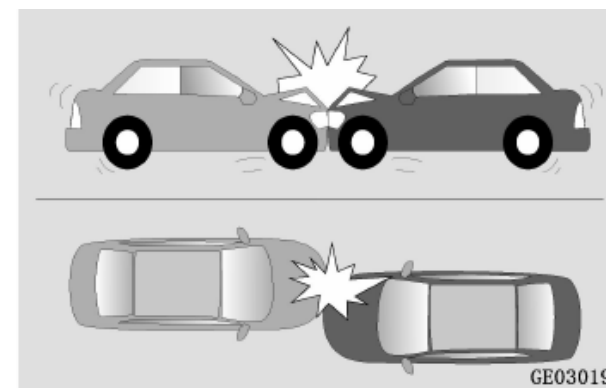


3. El vehículo cae en un foso profundo o en una zanja profunda, o la parte principal del chasis se ve afectada;



El airbag delantero puede no desplegarse en las siguientes condiciones, incluso si la velocidad de impacto es relativamente alta. Sin embargo, la posibilidad de despliegue depende de si la desaceleración del vehículo generado en la colisión cumple con la condición de despliegue.

1. El vehículo se topa con otro vehículo cara a cara, o en una dirección en cierto ángulo;



El impacto impuesto sobre el otro vehículo en la dirección de circulación se reducirá, ya que ambos vehículos son flexibles y deformables.

## CS35-PLUS

2. El vehículo choca con la parte trasera o el lado de un camión;



① El dispositivo de protección del camión es de baja resistencia y capaz de deformación flexible.

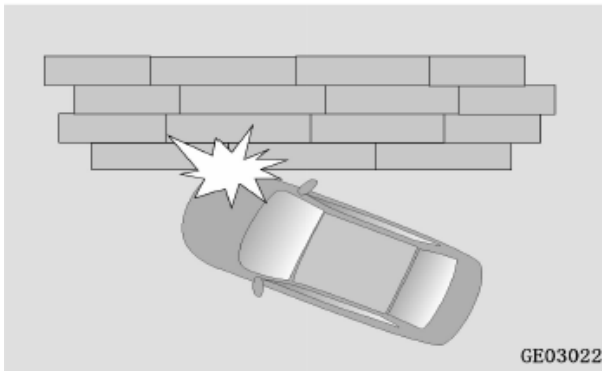
② Si la posición de golpe está en el capó del motor o en otra área sobre el capó, la resistencia al impacto de la carrocería del vehículo no cumple con el estándar de despliegue del airbag.

3. El vehículo choca con un árbol o una columna como un árbol;



El airbag frontal no puede desplegarse ya que los objetos impactados pueden caerse o romperse.

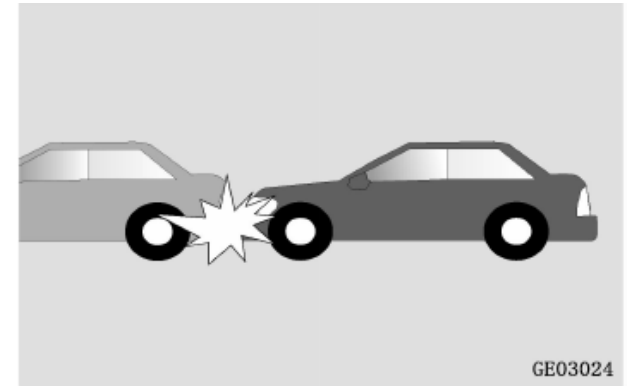
4. El vehículo choca con un muro de concreto o barrera de protección de la autopista;



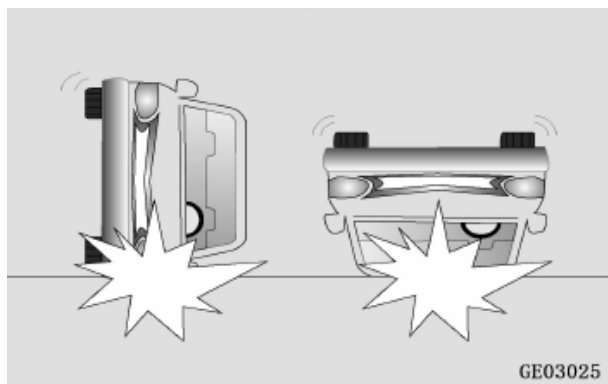
5. El vehículo es impactado por otro vehículo en su parte trasera, y el extremo delantero y ambos lados del vehículo no están impactados;



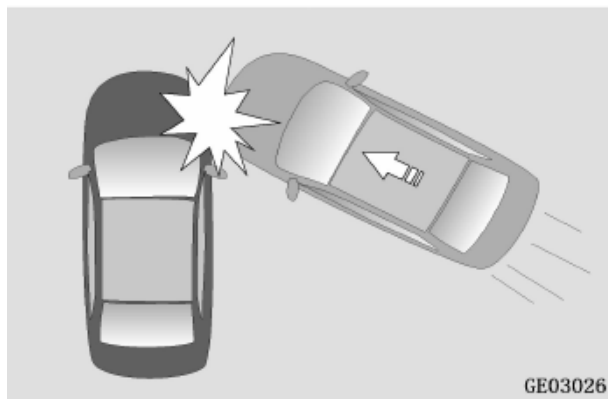
6. El vehículo choca con otro vehículo en la misma dirección en la parte trasera, y la parte trasera y ambos lados del vehículo no se ven afectados;



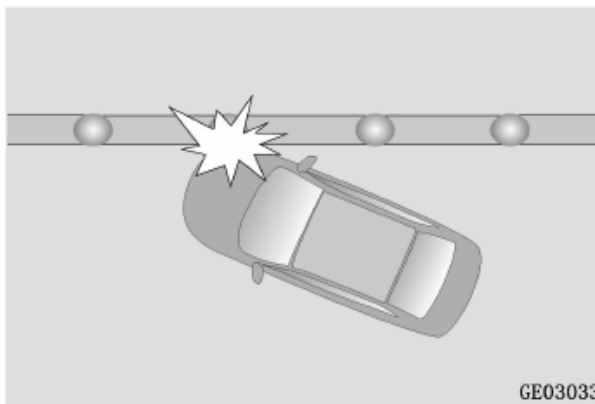
7. El vehículo se vuelca o se da vuelta;



8. El compartimiento del motor o la puerta trasera se golpean en colisión lateral;



9. El vehículo choca con objetos flexibles como una valla;



## Airbag Lateral ✖

Hay una etiqueta de precaución del airbag lateral en el umbral de la puerta delantera. Por favor, lea la etiqueta cuidadosamente.

El airbag lateral está instalado en el respaldo del asiento, con una etiqueta que dice "AIRBAG" en el costado del soporte. El airbag lateral se despliega en caso de colisión lateral y cuando se cumplen las condiciones de despliegue, formando un amortiguador entre el ocupante y las piezas interiores, proporcionando protección lateral para el pecho del ocupante.



**⚠ Peligro**

No utilice una funda protectora en el asiento ni un cojín blando en los asientos instalados con airbag lateral, ni cambie el material del asiento sin permiso. ¡Puede provocar una falla en el despliegue del airbag o causar lesiones en el despliegue accidental!

No cuelgue objetos como un abrigo en el respaldo.

**Airbag de Cortina Lateral ✖**

Los airbags de cortina laterales están instalados dentro de los paneles de la pared lateral y el revestimiento del techo. Hay una etiqueta en el pilar B cerca del revestimiento del techo, que dice "AIRBAG". Los airbags de cortina se despliegan en caso de colisión lateral y cuando se cumplen las condiciones de despliegue, formando un amortiguador entre el ocupante y la pared lateral para proteger la cabeza del ocupante.



**⚠ Peligro**

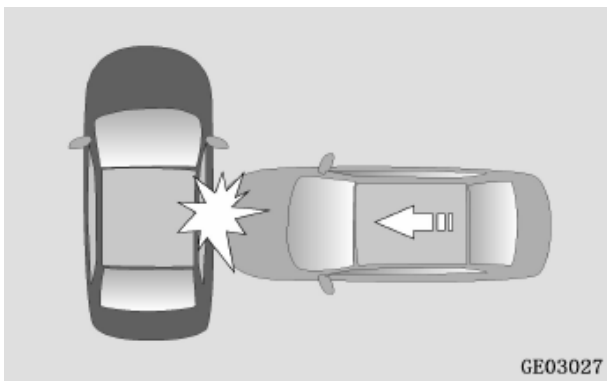
No está permitido inclinar la cabeza o el cuerpo contra el airbag de cortina/el área de despliegue del airbag de cortina en las ventanas.

No coloque ningún objeto entre el respaldo del asiento y la puerta lateral.

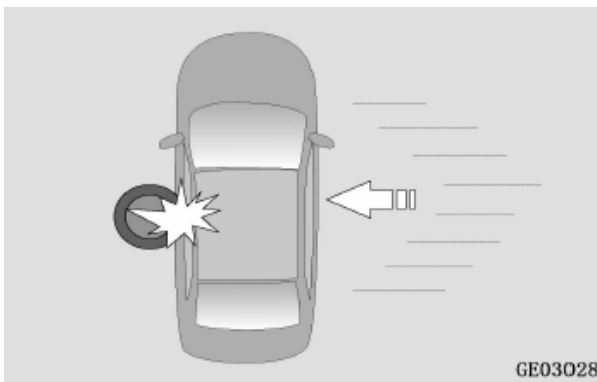
**Condiciones de Despliegue del Airbag Lateral**

Las siguientes condiciones son las condiciones estándar de prueba de colisión de laboratorio bajo las cuales se puede desplegar el airbag lateral. La posibilidad de que el airbag se despliegue en colisión depende de si la desaceleración generada en la colisión cumple con la condición de despliegue.

1. El vehículo es golpeado por otro vehículo con un peso muerto de más de 980 kg, que circula a lo largo de la dirección vertical a la dirección de marcha del vehículo impactado, y la velocidad en el momento del choque es superior a 25 km/h;



2. El vehículo, en el sentido de traslación lateral, se topa con una columna de hormigón inmóvil y no deformable con un diámetro de más de 254 mm, a una velocidad de más de 35 km/h;



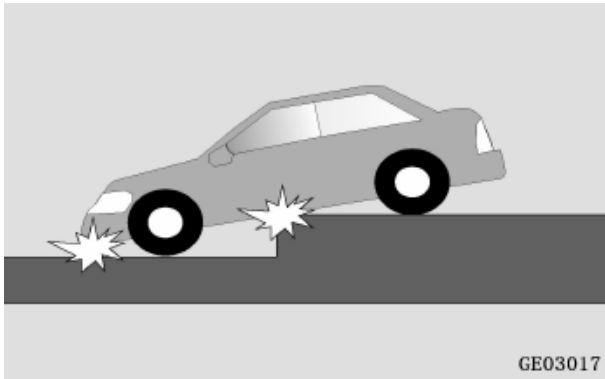
El airbag lateral puede desplegarse en las siguientes condiciones de funcionamiento:

1. El vehículo choca con peldaños, cuneta u obstáculos protuberantes similares;

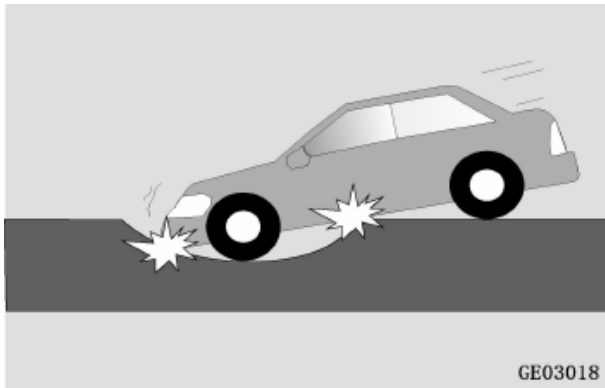


## CS35-PLUS

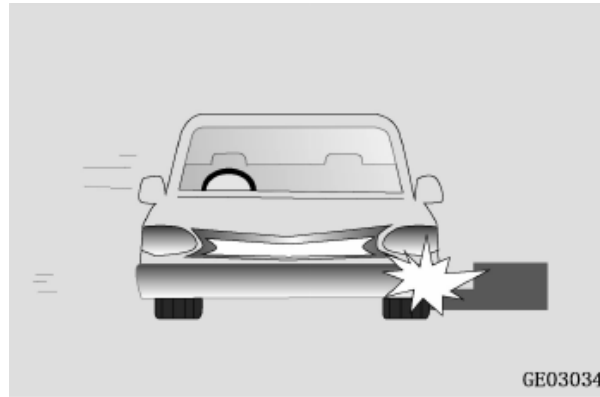
2. El vehículo circula cuesta abajo y golpea la superficie del suelo;



3. El vehículo cae en un pozo profundo o una zanja profunda, o la parte principal del chasis es impactada;

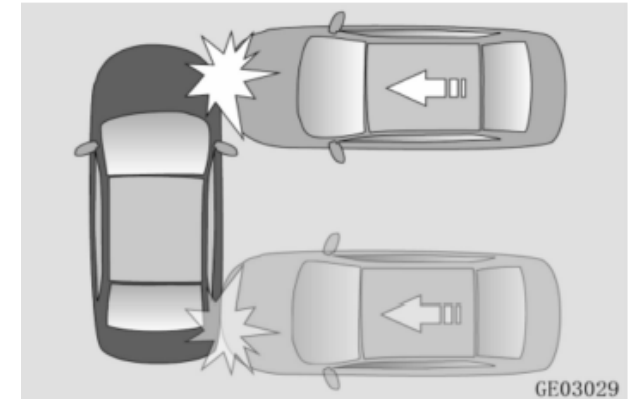


4. El vehículo choca con peldaños;



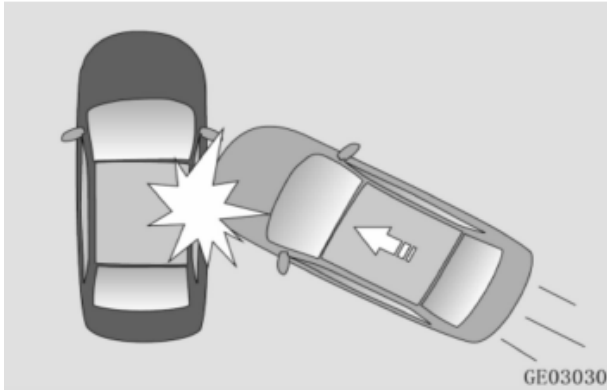
El airbag lateral puede no desplegarse en las siguientes condiciones, incluso si la velocidad de impacto es relativamente alta. Sin embargo, la posibilidad de despliegue depende de si la desaceleración del vehículo generado en la colisión cumple con la condición de despliegue.

1. El área que se encuentra en la parte delantera del parabrisas delantero o detrás del parabrisas trasero es golpeada por un vehículo que viene desde el lado;

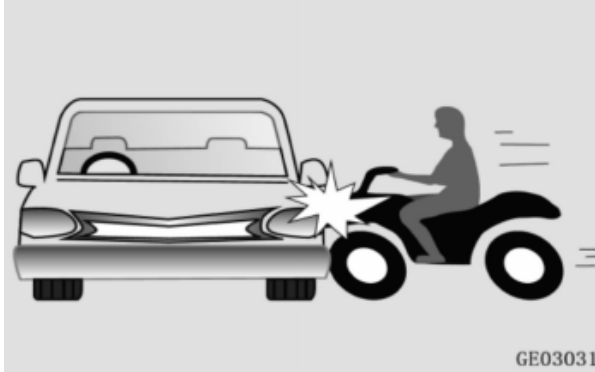




2. El vehículo es golpeado por una colisión lateral y en cierto ángulo, la velocidad de entrada lateral del vehículo es relativamente lenta.



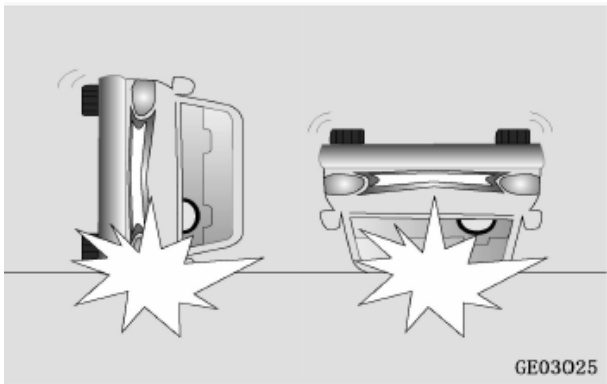
4. El vehículo es golpeado por un objeto en movimiento de peso ligero, como una motocicleta, desde un lado; la energía de colisión es pequeña.



5. El costado del vehículo es golpeado por una columna de sección transversal pequeña;



3. El vehículo se vuelca o se da vuelta;



## **III.Funcionamiento del Vehículo**

## Llave y Mando a Distancia

### Función del Mando a Distancia Inalámbrico

Con la función del mando a distancia inalámbrico, todas las puertas, incluida la puerta trasera, se pueden desbloquear o bloquear a una distancia de aproximadamente 30 m del vehículo, y las ventanas también se pueden regular a esa distancia.

#### Nota

Por favor no doble la llave ni la use para impactar otros objetos. No coloque la llave en un entorno con alta temperatura durante mucho tiempo (como en el panel de instrumentos o el capó del motor bajo la luz solar directa).

Por favor, no permita que la llave entre en contacto con líquido; de lo contrario, la función del sistema puede verse afectada. No ponga la llave junto con dispositivos que envían o cortan ondas electromagnéticas (como teléfonos celulares, computadoras, sellos de metal).

El mando a distancia no funciona en caso de que se produzca alguna de las siguientes situaciones:

- La fuente de alimentación del vehículo no está en la posición OFF.
- Se excede el límite del mando a distancia.
- La batería del mando a distancia está baja.
- Las señales están obstruidas por otros vehículos u objetos.
- La temperatura externa es excesivamente baja o excesivamente alta.
- El mando a distancia está cerca de una fuente de señal de radio (como una estación de radio, equipo militar, aeropuerto o torre de lanzamiento, etc.).

Cuando el mando a distancia no funciona correctamente, use la llave mecánica para desbloquear o bloquear las puertas. (Para un vehículo con sistema PEPS, encienda el motor según el método en la sección "Funcionamiento del vehículo –Keyless no es Detectada"). Consulte a un distribuidor autorizado por Vehículos

Changan si tiene alguna pregunta.

#### Nota

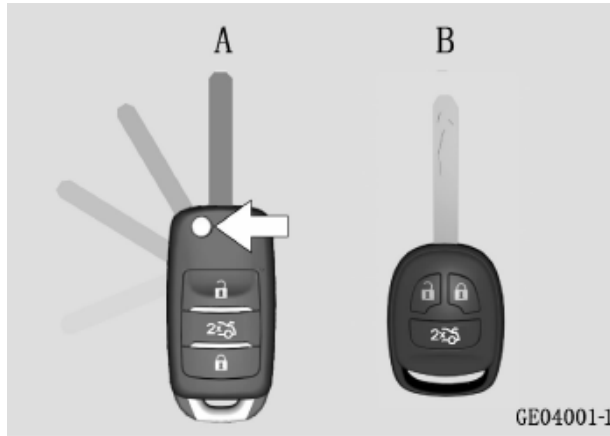
No cambie la potencia de transmisión sin autorización, y no agregue una antena externa ni use otra antena de transmisión sin autorización.

No está permitido aplicar interferencias perjudiciales en los negocios de comunicación inalámbrica legales mientras usa el mando a distancia; si hay alguna interferencia, deje de usar el mando inmediatamente y tome medidas para eliminar dicha interferencia antes de volver a usarlo.

Por favor, no presione ningún botón de la llave de manera casual después de abandonar el vehículo. Si presiona los botones más de 2,000 veces en total mientras está lejos del vehículo, la llave dejará de coincidir con el vehículo por más tiempo, y si esto sucede, comuníquese con un distribuidor autorizado por Vehículos Changan para volver a hacer coincidir la llave.

## Llave

### Llave Común✳



A: llave maestra

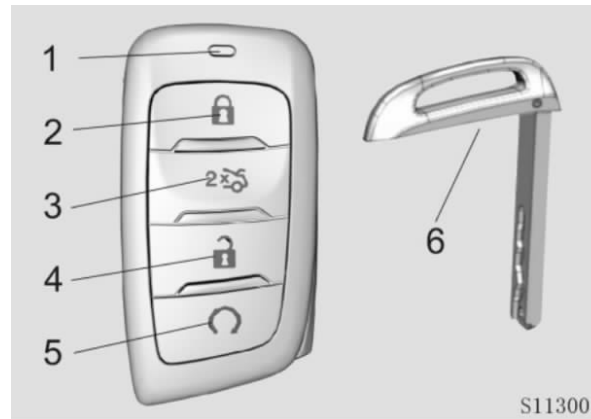
B: llave auxiliar

### Advertencia

Está prohibido sacar la llave del interruptor de encendido cuando el vehículo está en marcha.

Cierre el vehículo y lleve la llave cuando salga del vehículo.

### Llave Inteligente✳



1. Indicador

2. Bloqueo

3. Botón de apertura de la puerta trasera

4. Desbloqueo

5. Botón de Encendido a distancia

6. Llave mecánica

La llave mecánica está incrustada en la llave inteligente. Para obtener información sobre el método de extracción, consulte la sección "Funcionamiento del vehículo: reemplazar la batería de la llave, reemplazar la batería de la llave inteligente".


### Numero de Llave

El número está estampado en la placa de código de barra del juego de llaves.


### Nota

Si las llaves se pierden, comuníquese con un centro de servicio autorizado por Vehículos Changan para crear una nueva llave con el número de la llave.

### Desbloqueo


Presione el botón de desbloqueo  para desbloquear todas las puertas del vehículo y la luz indicadora de giro parpadeará una vez.

### Bloqueo

Presione el botón de bloqueo  para bloquear todas las puertas del vehículo, y la luz indicadora de giro parpadeará dos veces.

Si alguna de las puertas del vehículo, la puerta trasera o el capó del motor no están cerradas, o la fuente de alimentación no está apagada, las puertas no se pueden bloquear con el botón de bloqueo.

### Apertura de la Puerta Trasera con el Mando a Distancia ✖ ✖

Presione brevemente el botón ABRIR de la puerta trasera  veces para abrir la puerta trasera cuando el vehículo esté apagado.

#### Advertencia

Asegúrese de que no haya ninguna persona o barrera alrededor de la puerta trasera antes de usar el botón del mando a distancia.

### Cambio de Modo de Desbloqueo

Presione los botones Desbloquear y Bloquear al mismo tiempo durante más de 4 segundos. El zumbador zumbará una vez, y el modo de desbloqueo cambia. En este momento, presione el botón de desbloqueo y solo se desbloqueará la puerta del conductor. Presione el botón de desbloqueo nuevamente y las otras puertas se desbloquearán.

Presione los botones de Desbloqueo y Bloqueo al mismo tiempo durante más de 4 segundos, y volverá al modo de desbloqueo de cuatro puertas.

### Localización del Vehículo

Con todas las puertas bloqueadas, presione el botón de bloqueo dos veces consecutivas dentro de 2 segundos para activar la función de localización del vehículo. La bocina sonará dos veces y las luces de giro parpadearán durante unos 10s para indicar la ubicación del vehículo. Presione el botón de desbloqueo mientras la luz está parpadeando y las puertas del vehículo se desbloquearán inmediatamente.

### Mando a Distancia de la Ventana ✖

Cuando el vehículo está apagado y todas las puertas están bloqueadas:


1. Mantenga presionado el botón de bloqueo y todas las ventanas comenzarán a cerrarse; suelte el botón, y todas las ventanas se detendrán inmediatamente;
2. Mantenga presionado el botón Desbloquear y todas las ventanas comenzarán a abrirse; suelte el botón y todas las ventanas dejarán de abrirse inmediatamente;

#### Nota

La función de la ventana del mando a distancia está inactiva al salir de fábrica.

Póngase en contacto con un distribuidor Changan para activar dicha función.

### Encendido con el Mando a Distancia ✖

Con todas las puertas cerradas y bloqueadas. Después de que el indicador antirrobo en los instrumentos comience a parpadear (bloqueo durante 15s), presione el botón de encendido a distancia  por 2S o más para encender el motor. (Consulte "Funcionamiento del Vehículo - Función de Encendido a Distancia" para obtener más información).

### Reemplazar la Batería de la Llave

#### Nota

No toque el circuito, ya que se puede generar electricidad estática y dañar el tablero de circuitos.

El polo positivo y el polo negativo de la batería deben instalarse según las marcas correctas, o la placa de circuito se dañará.

La nueva batería debe ser de la misma especificación que la batería original (3V,

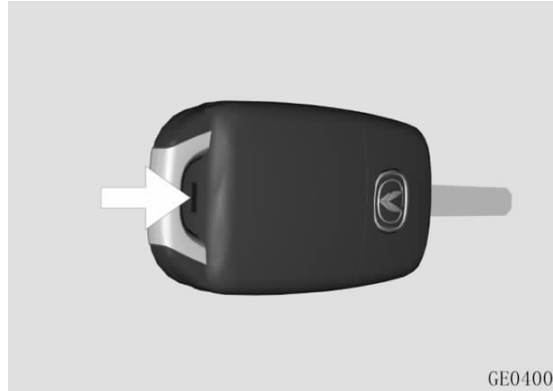
## CS35-PLUS

CR2032) del mando a distancia.

Al reemplazar la batería, tenga en cuenta que el polo positivo de la batería corresponde al positivo “+” en la placa de fijación de la batería.

Es fácil dañar la placa del circuito con una operación incorrecta durante el reemplazo de la batería; se recomienda ponerse en contacto con un distribuidor Changan para su reemplazo.

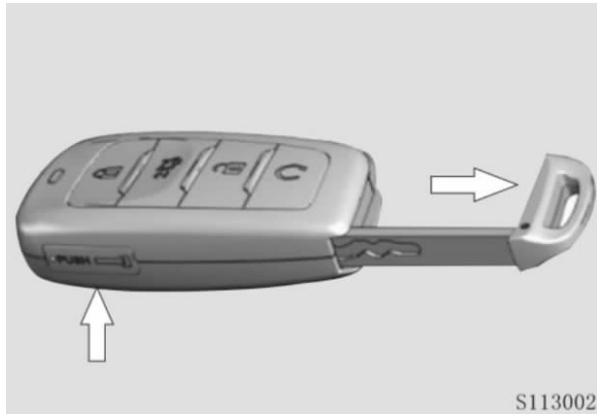
### Reemplazar la Batería de la Llave Común



con la batería nueva en el armazón y luego presione para que encaje en el armazón.

1. Use una herramienta delgada para levantar ligeramente las carcasas superior e inferior de la llave.
2. Reemplace la batería.
3. Vuelva a colocar la placa del circuito

## Reemplazar la Batería de la Llave Inteligente



1. Presione el botón PUSH, y saque la llave mecánica; luego, use la parte delantera de la llave mecánica para empujar hacia arriba el armazón de la llave.

2. Reemplace la batería.

3. Vuelva a colocar la placa del circuito con la batería nueva en el armazón de la llave y luego presione para que encaje en el armazón.

4. Instale la llave mecánica.

## Sistema PEPS ✖

**El sistema PEPS tiene las siguientes funciones:**

- Función de mando a distancia inalámbrico (consulte la sección "Llaves y Mando a Distancia - Llaves y Mando a Distancia ")
- Función de entrada pasiva.
- Función push-to-start
- Función de bloqueo de la dirección ✖

### Condiciones que Afectan la Función del Sistema PEPS

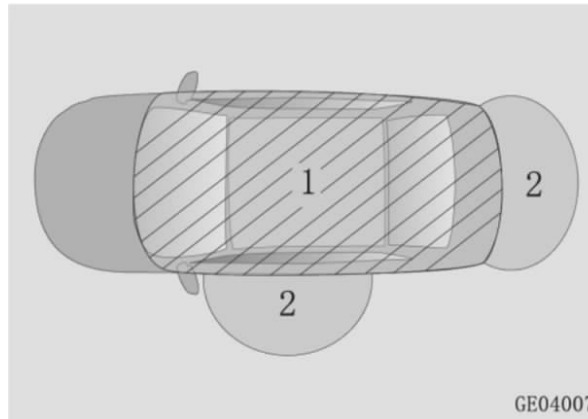
El sistema PEPS puede no funcionar en las siguientes situaciones. Si es así, utilice la llave mecánica para desbloquear/bloquear:

- La llave inteligente no está dentro del área de activación.
- Hay torres de televisión, estaciones de energía, estaciones de combustible, estaciones de radio, pantallas de gran tamaño, puertos de aire u otras instalaciones que generan fuertes ondas electromagnéticas o interferencias cerca del vehículo.

## CS35-PLUS

- Hay equipos electrónicos (como teléfonos celulares, computadoras personales y adaptadores de energía) que emiten ondas de radio cerca.
- La llave inteligente se pone en contacto con o está cubierta por un objeto metálico (como una membrana protectora de ventana que contiene material o sustancia metálica).
- Hay muchas llaves inteligentes operadas simultáneamente cerca.
- La batería de la llave inteligente está agotada.

### Área de Activación



1. Área de activación de ENGINE START STOP - en el compartimento.

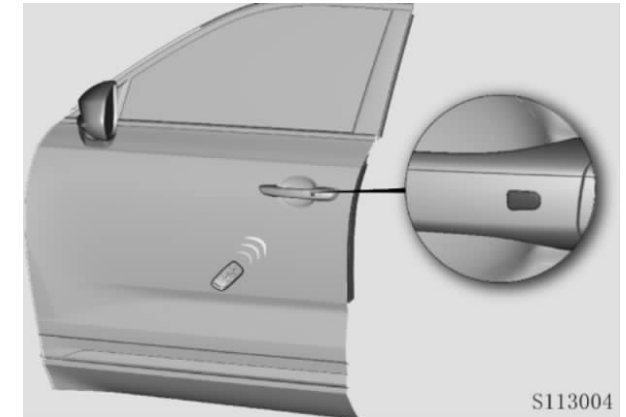
La función se puede activar operando en cualquier área dentro del vehículo.

2. Área de activación de entrada pasiva: a menos de 0,8 m del botón PEPS en la manilla de la puerta del lado del conductor/pasajero delantero o en la puerta trasera;

Si la llave inteligente está demasiado cerca de la manilla de la puerta, la ventana o el centro del parachoques trasero, es posible que no se active la función PEPS.

### Entrada Pasiva※

Solo cuando la llave inteligente está dentro del área de activación, se puede habilitar la función.



### Desbloqueo por PEPS

Cuando las cuatro puertas están bloqueadas, presione el botón keyless en la manilla exterior de la puerta delantera, y todas las puertas se desbloquearán al mismo tiempo. La señal de giro parpadea una vez.

### Bloqueo por PEPS

Con la fuente de alimentación del vehículo en la posición OFF y las cuatro puertas laterales desbloqueadas,



presione el botón PEPS en la manilla de la puerta del conductor, y todas las puertas se bloquearán simultáneamente y la luz de giro parpadeará dos veces.

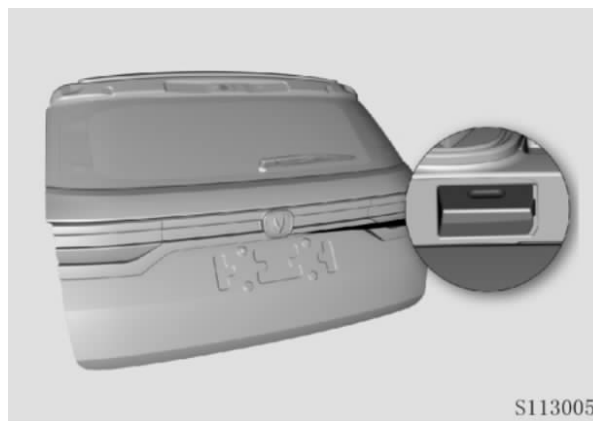
Bajo las siguientes condiciones, las puertas no se pueden bloquear con el botón PEPS:

- Cualquiera de las puertas, o la puerta trasera no está cerrada.
- La fuente de alimentación no está en la posición OFF.
- La llave inteligente queda en el vehículo.
- La llave inteligente se deja a menos de 5 cms de la manilla de la puerta o directamente en la manilla de la puerta o en el panel metálico de la puerta.

(Consulte la sección "III. Funcionamiento del Vehículo - Sistema PEPS - Condiciones que Afectan la Función del Sistema PEPS" para conocer otras condiciones en las que las puertas no pueden cerrarse).

### Apertura de la Puerta Trasera:

Con la puerta trasera bloqueada, si la llave inteligente está dentro del área de activación de la puerta trasera, oprima el botón PEPS en el extremo inferior de la puerta trasera para abrir la puerta trasera.



Con las cuatro puertas laterales cerradas, si deja la llave inteligente en la puerta trasera, cierre la puerta trasera y las cuatro puertas laterales se desbloquearán automáticamente. La bocina sonará para indicar.

Si ninguna de las puertas se abre en 30 segundos, las cuatro puertas laterales se bloquearán automáticamente.

### Función de Encendido※



Cuando la llave inteligente está dentro del área de activación de la función de encendido, presione el interruptor "ENGINE START STOP" para encender o apagar el motor o cambiar la posición de alimentación (ACC, ON y OFF).

Modo ACC/ON: el interruptor "ENGINE START STOP" está ámbar.

Modo OFF (APAGADO): el interruptor "ENGINE START STOP" está apagado.

Consulte la sección "Encender y Apagar el Motor - Encendido Pasivo ※" para obtener más información sobre la operación de ENGINE START STOP.

### Procedimiento de Cambio de Estado de Encendido (AT)

1. Con el pedal del freno no presionado y la palanca de cambios en la posición P, presione el interruptor de ENGINE START STOP para cambiar el estado de encendido en ciclo entre los modos "ACC-ON-OFF":

#### Nota

La fuente de alimentación del vehículo volverá al modo OFF automáticamente una vez que esté en el modo ACC durante aproximadamente 1h para evitar que la batería se agote.

2. Con el pedal del freno no presionado y la palanca de cambios en cualquier posición que no sea "P", presione el interruptor de ENGINE START STOP para cambiar el estado de encendido en ciclo entre los modos "ACC-ON":

### Procedimiento de Cambio de Estado de Encendido (MT)

Con el pedal del embrague sin presionar y la palanca de cambios en cualquier posición, presione el interruptor ENGINE START STOP para cambiar el estado de encendido en ciclo entre los modos "ACC-ON-OFF".

#### Nota

Si la función PEPS y la función ENGINE START STOP no funcionan normalmente debido a fallas del sistema, tome todas las llaves y diríjase a un distribuidor autorizado por Vehículos Changan para una consulta.

### Función de Encendido Remoto ✘

Si el engranaje de la fuente de alimentación está en la posición OFF, presione el botón de encendido remoto en la llave  $\geq 2S$ , cuando se cumplan las siguientes condiciones, la fuente de alimentación del vehículo cambiará a la posición ON:

- ① El vehículo está en estado antirrobo (15S después del bloqueo del mando a distancia).
- ② Después del último encendido normal, la puerta se abre y se cierra una vez.
- ③ Tiempo de éxito de inicio remoto  $\leq 1$ .

Si se cumplen las siguientes condiciones al mismo tiempo, se encenderá el motor, se encenderá el aire acondicionado y se encenderá la luz de posición.

- ① El engranaje de transmisión está en la posición P (el engranaje de transmisión MT está en neutro).
- ② El freno de mano está en el estado de sujeción (el freno de mano mecánico está

levantado).

- ③ La velocidad del vehículo es cero.
  - ④ El indicador de nivel de aceite está apagado.
  - ⑤ El motor no está encendido.
- Si alguna de las condiciones anteriores no se cumple, el motor no encenderá.

### Salir del Encendido Remoto

Durante el proceso de inicio remoto o después del encendido exitoso, si se cumple alguna de las siguientes condiciones, se saldrá del encendido, sonará la bocina y el engranaje de la fuente de alimentación cambiará a la posición OFF:

- ① Vuelva a presionar el botón "Encendido Remoto" en la llave;
- ② Activación de antirrobo;
- ③ Activación de la luz de alarma de emergencia;
- ④ Posición de engranaje no-P (posición no en Neutro para MT);
- ⑤ La velocidad no es 0;
- ⑥ El indicador antirrobo está encendido;
- ⑦ La temperatura del refrigerante del motor es demasiado alta;
- ⑧ La presión del aceite del motor es demasiado baja;
- ⑨ El EPB está en estado liberado, o el freno de mano está en estado liberado o el modo de inicio remoto cambia al modo

de inicio normal.

### **Lógica de cambio entre modo de encendido remoto y modo de inicio normal**

Cuando el vehículo está en modo de encendido remoto, después de presionar el botón de desbloqueo remoto o el botón keyless de la puerta delantera izquierda para desbloquear, si se cumplen las siguientes condiciones al mismo tiempo, el motor entrará en modo de encendido normal:

- ① La llave está en el vehículo;
- ② Pisa el pedal del freno (pisa el pedal del embrague para MT).
- ③ Se presiona el botón de inicio.

### **Peligro**

Cuando use la función de encendido remoto, asegúrese de que el cambio esté en la posición P (cambio neutro para MT), y asegúrese de que el freno de mano esté completamente activado y seguro. De lo contrario, resultará en la pérdida de control del vehículo, se pueden producir algunos accidentes o incluso lesiones.

No utilice la función de encendido remoto cuando el vehículo esté en una rampa para evitar riesgo de perder el control y accidentes o lesiones.

### **Keyless no es Detectada**

Cuando la energía de la llave inteligente es baja, es posible que el IBCM no pueda detectar la llave. En este momento, coloque la llave inteligente en la caja de almacenamiento frente a la palanca de cambios, cerca de la parte inferior de la caja de almacenamiento, y coloque el cambio en la posición P o N. Los frenos no están sueltos (los frenos se deben presionar durante todo el proceso de encendido), el indicador de funcionamiento en el interruptor de encendido se pone verde y se puede presionar el interruptor de encendido para completar el inicio.

### **Bloqueo de dirección**

Con el motor apagado y la fuente de alimentación del vehículo en la posición OFF, abra cualquiera de las puertas, y tanto el bloqueo de la dirección electrónica como el volante de conducir estarán bloqueadas. Presione el interruptor de ENGINE START STOP, y el bloqueo de la dirección electrónica se desbloqueará automáticamente.

### **Nota**

Si el indicador "ENGINE START STOP" parpadea en verde durante el encendido, el volante de conducir no se podrá girar y la pantalla mostrará "bloqueo de la dirección no liberado", lo que indica que el volante todavía está bloqueado. En este momento, gire ligeramente el volante, cambie la fuente de alimentación del vehículo a la posición OFF, luego presione el interruptor de "ENGINE STRAT STOP", escuche el sonido del motor, presione el pedal del freno y el indicador de "ENGINE START STOP" se pondrá verde. En este momento, el bloqueo del volante se ha liberado.

### Inmovilizador

En los vehículos sin sistema PEPS, la autenticación de inmovilización se realiza a través de la llave común, el módulo de control de la carrocería y la unidad de control del motor.

Un vehículo con sistema PEPS cuenta con un avanzado inmovilizador de motor. La autenticación de inmovilización se garantiza a través de la llave inteligente, el inmovilizador y la unidad de control del motor.

Solo el vehículo que pasa a través de la autenticación completa del inmovilizador puede encender su motor.

### Estado de alerta

El estado de alerta no se puede activar si alguna de las puertas o la puerta trasera no está cerrada.

Active el estado de alerta a través de los siguientes métodos para un vehículo sin sistema PEPS:

1. Estacione el vehículo y apague el motor;
2. Saque la llave de la llave para encendido;

3. Asegúrese de que el capó del motor, la puerta trasera y todas las puertas del vehículo estén bloqueadas;

4. Presione el botón de bloqueo de la llave para bloquear todas las puertas, y la luz de giro parpadeará dos veces.


Active el estado de alerta a través de los siguientes métodos para un vehículo con sistema PEPS:

1. Estacione el vehículo y apague el motor, y opere el interruptor de ENGINE START STOP para apagar la fuente de alimentación del vehículo. Entonces, el indicador del interruptor de ENGINE START STOP se apagará;

2. Saque la llave del vehículo;

3. Asegúrese de que el capó del motor, la puerta trasera y todas las puertas del vehículo estén cerradas;

4. Presione el botón PEPS en la manilla externa de la puerta para completar el bloqueo, o presione el botón de bloqueo del mando a distancia para bloquear; y la luz de giro parpadea dos veces.

Con los pasos anteriores hechos, el indicador del inmovilizador  en el panel de instrumentos se encenderá y

parpadeará aproximadamente una vez 1s después de un período de tiempo; entonces el inmovilizador del motor se habrá activado con éxito y el vehículo se encuentra en estado de alerta.

### Liberación del Estado de Alerta

En un vehículo sin sistema PEPS, presione el botón Desbloquear para abrir las puertas del vehículo, y luego se libera el estado de alerta; después de eso, el indicador del inmovilizador en el panel de instrumentos se apaga.

Para un vehículo con sistema PEPS, presione el botón Desbloquear o el botón PEPS en la manilla de la puerta del lado del conductor para abrir las puertas del vehículo, y luego se libera el estado de alerta. Cambie la alimentación al estado ON y la autenticación de inmovilización del motor se completará con éxito. El indicador del inmovilizador en el panel de instrumentos se apagará.

Con el procedimiento de desbloqueo realizado, si alguna de las puertas del vehículo o la puerta trasera está abierta, o si el interruptor de encendido no se enciende dentro de los 30 segundos, las puertas se bloquearán automáticamente y el sistema volverá a entrar en el estado de

alerta.

### Estado de Advertencia

El estado de advertencia se activará si ocurre alguna de las siguientes situaciones en el estado de alerta:

Cualquiera de las puertas del vehículo se abre sin usar el botón PEPS o la llave del mando a distancia (incluyendo la apertura de una puerta con la llave mecánica en estado de alerta);

La puerta trasera se abre ilegalmente;

Se cambia el estado de alimentación de todo el vehículo.

Después de entrar en estado de alarma, el indicador del inmovilizador en el panel de instrumentos parpadea a alta velocidad; la bocina suena, y la luz de giro parpadea continuamente.

### Nota

Active el inmovilizador si no hay un ocupante en el vehículo para evitar que el sistema entre en estado de alarma cuando el ocupante abandone el vehículo.

El motor no podrá funcionar normalmente bajo el estado de alarma. Por favor no

encienda el motor.

### Liberación del Estado de Advertencia

Use el botón PEPS o la tecla del mando a distancia para desbloquear la puerta del vehículo y liberar el estado de advertencia. En este momento, se apagará el indicador del inmovilizador en el panel de instrumentos; el zumbador sonará; la luz indicadora de giro parpadea 4 veces.

### Advertencia

No reinstale ni agregue otros sistemas antirrobo en el vehículo, ya que podría dañar la unidad de control central del vehículo y afectar a otros dispositivos eléctricos.

El usuario asumirá todas las responsabilidades por las pérdidas causadas por el reacondicionamiento o la adición de otros sistemas eléctricos sin autorización, y cualquier daño causado por ello no será cubierto por la garantía.

## Bloqueo de la Puerta

### Operación Externa del Bloqueo de la Puerta



Gire la llave hacia la izquierda para desbloquear la puerta y hacia la derecha para bloquearla.

Cuando todas las puertas están cerradas, si se usa la llave para desbloquear/bloquear la puerta del lado del conductor, todas las puertas se desbloquearán/bloquearán.

### Operación del Mando a Distancia Inalámbrico

Consulte la Sección "Funcionamiento del Vehículo - Llave y Mando a Distancia - Funcionamiento del Mando a Distancia Inalámbrico".

### Funcionamiento del PEPS ✖

Consulte la Sección "Funcionamiento del Vehículo - Sistema de Inicio Pasivo de Entrada Pasiva (PEPS) ✖ - Función de Entrada Pasiva".

#### Nota

En ambientes fríos y húmedos, la cerradura de la puerta y el dispositivo mecánico de la puerta se congelarán, y el nivel de comodidad de operación de las puertas del vehículo se reducirá ligeramente.

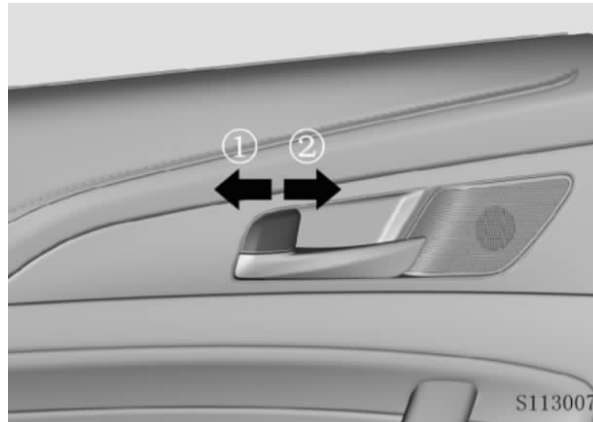
#### Advertencia

No deje la llave de repuesto en el vehículo.

Siempre lleve la llave con usted cuando deje el vehículo desatendido, cierre todas

las ventanas y cierre todas las puertas.

### Funcionamiento Interior del Bloqueo de Puertas



**Desbloqueo:** gire el botón de bloqueo de la puerta a la posición de desbloqueo. (1)

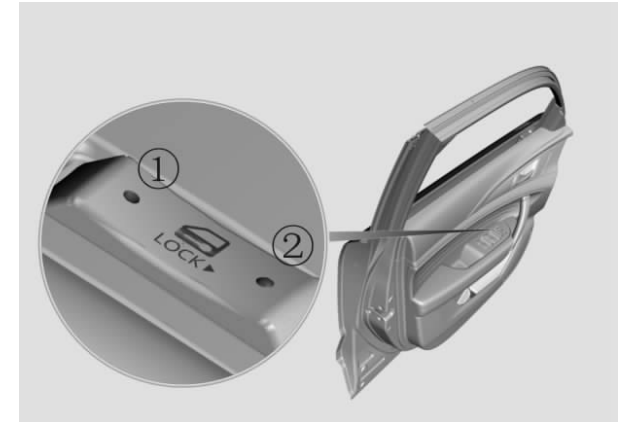
**Bloqueo:** gire el botón de bloqueo de la puerta a la posición de bloqueo. (2)

Cuando todas las puertas estén cerradas, gire el botón de bloqueo de la puerta del conductor a la posición de desbloqueo/bloqueo, y luego todas las puertas se desbloquearán/bloquearán.

Bloqueo anti-error de la puerta del conductor: después de abrir la puerta del conductor, configure el botón de bloqueo

de la puerta para bloquear el estado, y el botón de bloqueo volverá a desbloquearse automáticamente cuando la puerta esté cerrada.

### Interruptor de Cierre Centralizado



Presione el interruptor de cierre centralizado (1), y luego todas las puertas se desbloquearán.

Presione el interruptor de cierre centralizado (2), y luego todas las puertas se bloquearán;

#### Nota

El interruptor del cierre centralizado solo funciona cuando todas las puertas están cerradas.

### Peligro

- Cuando el vehículo esté en marcha, asegúrese de que la puerta esté bloqueada para evitar que la puerta se abra inesperadamente.
- Antes de abrir la puerta, preste atención a si hay vehículos o peatones cerca de la carretera al lado de la puerta.

### Desbloquear en Colisión

Cuando la fuente de alimentación del vehículo está en ON, todas las puertas del vehículo se desbloquearán automáticamente (bajo la condición de que la batería y los seguros de las puertas funcionen correctamente) si se detecta una colisión.

### Protección Térmica del Motor de Bloqueo

Ejecute la operación de desbloqueo/bloqueo de forma continua y rápida durante más de 10 veces en 10 segundos, se activará la protección contra el sobrecalentamiento del motor del vehículo y se prohibirá la operación de

bloqueo de la puerta. Si es así, solo está disponible el desbloqueo/bloqueo mecánico. La cerradura de la puerta vuelve a su estado normal después de 1 minuto. En caso de cualquier conflicto en el desbloqueo en caso de colisión, este último tiene la prioridad.

### Bloqueo Automático Sensible a la velocidad

Todas las puertas se bloquearán automáticamente cuando la velocidad del vehículo sea superior a 20 km/h.

### Nota

La función de bloqueo automático (sensible a la velocidad) está en estado inactivo cuando el vehículo sale de fábrica. Póngase en contacto con un distribuidor autorizado por Vehículos Changan para activar dicha función.

### Desbloqueo Automático al Estacionar

Todas las puertas del vehículo se desbloquearán automáticamente cuando la fuente de alimentación se coloque en la posición OFF después de que el vehículo se detenga y el motor se apague.

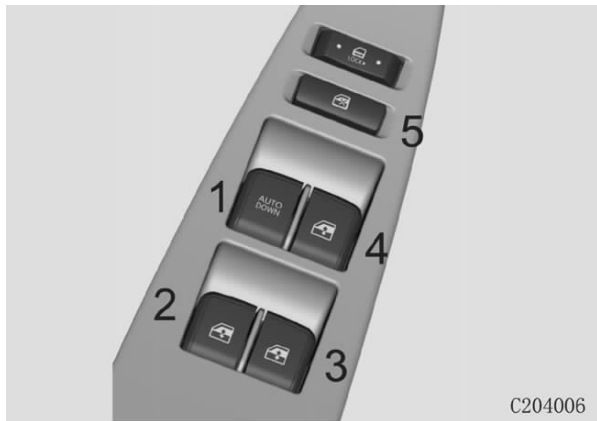
### Cerradura de Seguridad para Niños

Consulte la sección "II. Sistema de seguridad de vehículos - Seguridad infantil - Bloqueo de seguridad infantil".

### Alzavidrio Eléctrico

Las ventanas se pueden operar cuando la fuente de alimentación está en la posición ON o dentro de 1 minuto después de que la fuente de alimentación se cambia a la posición ACC/ON desde la posición ON.

En cada puerta hay un interruptor de alzavidrios para controlar las ventanas. En la puerta del conductor, hay un interruptor de bloqueo de la ventana y un interruptor que controla las ventanas de los pasajeros.



- 1- Interruptor de alzavidrio eléctrico delantero izquierdo;
- 2- Interruptor del alzavidrio eléctrico trasero izquierdo;

- 3- Interruptor alzavidrio eléctrico trasero derecho;
- 4- Interruptor del alzavidrio eléctricodelantero derecho;
- 5- Interruptor de bloqueo del alzavidrio eléctrico;

### Interruptor de Bloqueo de la Ventana

Presione el interruptor para evitar la regulación de la ventana por los pasajeros.

Presione el interruptor nuevamente para liberar el bloqueo de la ventana.

### Apertura y Cierre de la Ventana

Abrir: presione el interruptor hacia abajo;

Cerrar: tire hacia arriba el interruptor.

Hay dos formas de operar las ventanas: descenso/ascenso con un botón y descenso/ascenso manual.

### Nota

En ambientes fríos y húmedos, los alzavidrios eléctricos pueden no funcionar normalmente debido a la congelación. Para prolongar la vida útil del fusible y evitar daños al sistema de alzavidrios

eléctricos, no regule dos o más ventanas al mismo tiempo.

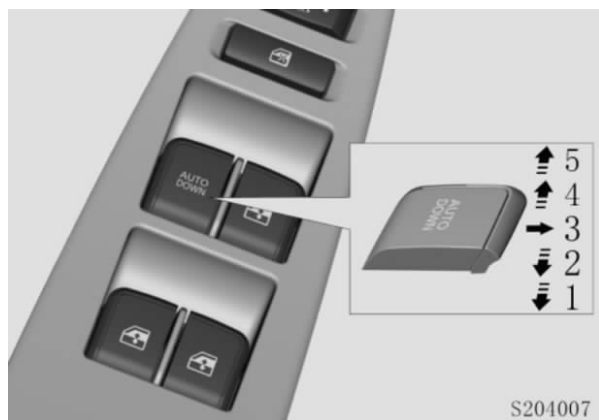
No intente abrir y cerrar la misma ventana al mismo tiempo, o la ventana dejará de funcionar.

### Ascenso/Descenso con un Botón ✖

El interruptor del regulador de la ventana con un solo botón tiene cinco posiciones para acciones desde la parte inferior a la parte superior:

1. Descenso con un botón
2. Descenso manual
3. Posición intermedia
4. Ascenso manual
5. Ascenso con un botón ✖





### Ascenso/Descenso Manual

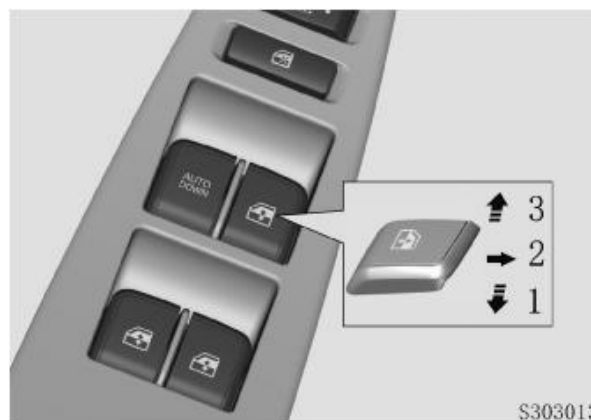
El interruptor regulador manual de la ventana tiene tres posiciones para las acciones desde la parte inferior a la parte superior:

1. Descenso
2. Posición intermedia
3. Ascenso

Para abrir o cerrar la ventana, presione hacia abajo o levante el extremo frontal del interruptor correspondiente para detener en la posición.

#### Nota

Durante el movimiento ascendente/descendente con un solo botón de la ventana, opere el interruptor en dirección opuesta, y el vidrio dejará de moverse inmediatamente.



### Función Anti-pinzamiento✘

La ventana tiene una función anti-pinzamiento para la operación de descenso/ascenso con un solo botón. Si el vidrio encuentra una resistencia cuando está ascendiendo, se detendrá y descenderá automáticamente una cierta

distancia. El área de activación de la función anti-pinzamiento está 4~300mm por debajo del marco de la ventana.

#### Advertencia

La función anti-pinzamiento puede desactivarse debido a una operación incorrecta de cierre de la ventana, lo que puede provocar lesiones personales.

#### Función de Restricción de Anti-pinzamiento

Si la función anti-pinzamiento se activa 3 veces seguidas en la misma posición, la función no será válida, y la ventana no se podrá elevar con un botón.

#### Nota

La función anti-pinzamiento se desactivará temporalmente si se detecta algún obstáculo 3 veces seguidas al cerrar la ventana. En tal caso, asegúrese de eliminar el obstáculo antes de la próxima operación de cierre de la ventana.

Puede implicar el reinicio de la función anti-pinzamiento en las siguientes condiciones:

1. La función anti-pinzamiento ha sido activada 3 veces seguidas en la misma posición y no se ha podido restaurar;
2. La fuente de alimentación de la batería está desconectada o la energía de la fuente de alimentación es inferior a 6 V;
3. El marco de la ventana está muy deformado debido a la acción exógena, y el vidrio de la ventana ya está fuera del área anti- pinzamiento;

### **Reinicio de la Función Anti-pinzamiento:**

1. Levante el interruptor hasta que la ventana esté completamente cerrada;
2. Suelte el interruptor;
3. Levante el interruptor nuevamente por más de 1 segundo y luego suéltelo;
4. Presione el interruptor hasta que la ventana esté completamente abierta;
5. Levante el interruptor e intente levantar la ventana automáticamente.

Si el vidrio de la ventana no asciende o desciende automáticamente, repita los procedimientos anteriores para ajustarlo.

### **Peligro**

El riesgo de pellizco sigue existiendo a pesar de la protección anti-pinzamiento. Asegúrese de que el área de movimiento del vidrio esté desbloqueada. La función anti-pinzamiento no funciona con los siguientes objetos y condiciones:

- Objeto flexible, ligero y delgado, como un dedo meñique.
- Un espacio libre de 4 mm.
- Operación de ascenso manual justo después de un movimiento contrario automático.

La función anti-pinzamiento no proporciona protección en tales condiciones. Para cerrar el sunroof, asegúrese de que no haya ninguna parte del cuerpo dentro del área de movimiento del vidrio.

## **Espejo Retrovisor**

### **Espejo Retrovisor Exterior**

El espejo retrovisor exterior es un espejo convexo, que proporciona una vista más amplia.

Ajuste el espejo retrovisor exterior antes de conducir para ver exactamente los lados del vehículo.

El retrovisor exterior se puede ajustar cuando la fuente de alimentación está en la posición ACC/ON.

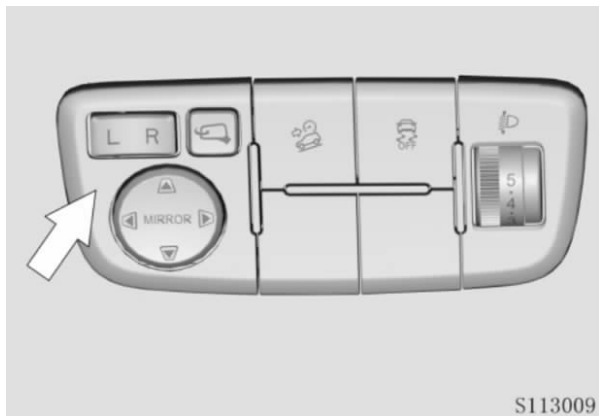
### **Peligro**

Los objetos en el espejo retrovisor exterior se ven más cerca de lo que realmente están. No evalúe la distancia al vehículo de atrás basándose en la imagen en el espejo. Siempre confirme la distancia real al vehículo de atrás observando el vehículo de atrás; de lo contrario, será más probable que tenga accidente.

No opere el espejo retrovisor exterior cuando el vehículo esté en marcha; de lo contrario, el vehículo puede perder el control, lo que puede provocar accidentes

o incluso muertes.


### Ajuste Eléctrico del Espejo retrovisor Exterior



1. Interruptor maestro (L/R): seleccione para ajustar el espejo retrovisor izquierdo o derecho.

2. Interruptor de control: Ajuste la dirección de un espejo retrovisor.

Presione el botón según la dirección requerida para realizar el ajuste hacia la izquierda, derecha, hacia arriba o hacia abajo del espejo retrovisor.

3. Interruptor de plegado del espejo retrovisor  ✖.

Después del ajuste, coloque el interruptor en la posición central (O), para evitar el ajuste por error.

#### Nota

Si el espejo retrovisor exterior está congelado, no ajuste o raye la superficie del espejo violentamente.

Detenga el ajuste cuando el espejo retrovisor exterior alcance el ángulo máximo posible, para evitar daños en el motor.

No ajuste el espejo eléctrico exterior con la mano; de lo contrario, los componentes del espejo podrían dañarse.

#### Ajuste Manual

Presione los bordes del vidrio del espejo retrovisor exterior en caso de fallas, por ejemplo, falla eléctrica.

### Espejo Exterior Plegable

#### Plegado Manual

Empujar el espejo exterior hacia la ventana de la puerta. ✖

#### Plegado Automático del Espejo Retrovisor Exterior

Cuando la fuente de alimentación esté en la posición de apagado, bloquee el vehículo con el mando a distancia o PEPS. El espejo retrovisor izquierdo y derecho se plegarán automáticamente al mismo tiempo; desbloquee el vehículo con el mando a distancia o PEPS, y el espejo eléctrico exterior izquierdo y derecho se desplegará automáticamente al mismo tiempo.

#### Nota

Si es necesario plegar manualmente el espejo retrovisor con la función de plegado eléctrico, opere cuando el espejo retrovisor esté estático; de lo contrario, es posible que el espejo retrovisor no se reinicie o se afloje, o que los componentes se dañen. Si el espejo retrovisor no se reinicia o se afloja, intente iniciar la función de plegado eléctrico para

reiniciar.

### Peligro

Por temor a daños, no toque el espejo retrovisor durante el plegado automático. Siempre despliegue los espejos retrovisores izquierdo y derecho y ajuste los espejos correctamente antes de conducir.

### Descongelar el Retrovisor Exterior

Cuando la fuente de alimentación del vehículo esté en la posición de ON, presione el botón del defroster trasero

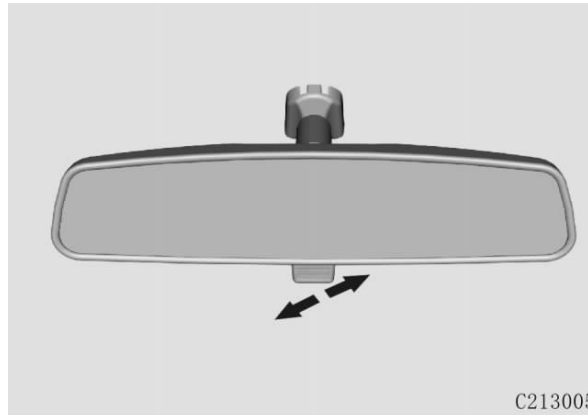


(consulte la sección "Funcionamiento del Vehículo - Sistema de Aire Acondicionado"), y la banda del calentador del espejo retrovisor exterior calentará el espejo de inmediato.

### Espejo Retrovisor Interior

Antes de conducir, ajuste el espejo retrovisor interior para obtener el máximo campo de visión trasera. No coloque objetos que interfieran con la vista trasera en el asiento trasero o en el área de carga.

Tire del asa debajo del espejo retrovisor interior hacia la dirección que se muestra en la figura, para reducir el deslumbramiento durante la conducción nocturna.



## Sunroof ✖

El sunroof se puede ajustar cuando la fuente de alimentación está en la posición ON o dentro de 1 minuto cuando la fuente de alimentación se cambia a la posición ACC/LOCK desde la posición ON.

### Peligro

Existe el riesgo de lesiones si una parte del cuerpo está extremadamente cerca del sunroof puede quedar atrapada cuando el sunroof se está cerrando.

Aléjese de la zona de movimiento del sunroof cuando el sunroof se está cerrando.

Un niño que opera el sunroof puede quedar atrapado. Por lo tanto, nunca deje a un niño solo en el vehículo ya que existe riesgo de lesiones.

El sunroof se puede abrir de dos maneras, deslizando hacia atrás para abrir o inclinando hacia atrás.

Cuando el sunroof se desliza para abrirse, la ligera fluctuación de la presión interior puede hacer ruido. Si es así, cambie la posición del sunroof ligeramente o abra el

sunroof un poco para reducir o eliminar el ruido.

### Nota

El sunroof solo se debe abrir cuando no haya hielo, nieve u otros artículos; de lo contrario puede haber una falla.

La sombrilla del sunroof está diseñado para deslizarse junto con el sunroof. Por lo tanto, no baje la visera cuando se abra el sunroof.

No presione el botón de control del sunroof durante mucho tiempo, ya que el sunroof se puede reiniciar o su motor y piezas del sistema pueden dañarse.

Durante el lavado del vehículo, asegúrese de que el sunroof esté cerrado en su lugar, y no utilice un gigante hidráulico para enjuagar la tira de sello del vidrio del sunroof o para enjuagar alrededor de ella.

Realice un mantenimiento regular del sunroof (cada tres meses). Por favor, limpie y quite el polvo y la suciedad si hay alguna en la superficie de la tira de sello del vidrio del sunroof y en el riel guía.

Cuando el sunroof se desliza para abrirse, la ligera fluctuación de la presión interior puede hacer ruido. Si es así, cambie ligeramente la posición de deslizamiento del sunroof o abra el sunroof un poco para reducir o eliminar el ruido.

Lo siguiente se introduce principalmente en el modo de funcionamiento automático.

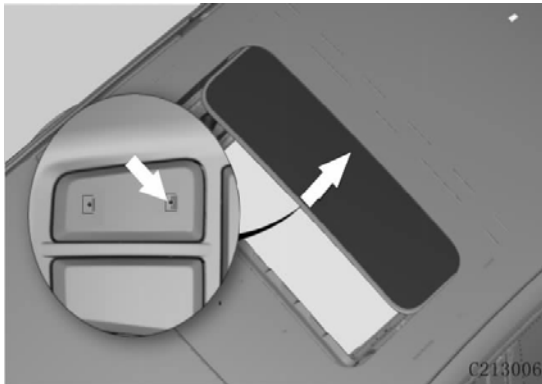
## Sunroof Ordinario ✖


El método de operación del sunroof es el siguiente:


1. Manual: presione brevemente el botón de control del sunroof, el sunroof empezará a funcionar;
2. Automático: después de mantener presionado, suelte el botón de control del sunroof, y el sunroof se ejecutará automáticamente.

Durante el funcionamiento automático del sunroof, puede presionar cualquier botón del sunroof para detener el movimiento del cristal.

### Deslizamiento del Sunroof




Deslice el sunroof para abrirlo: presione el botón  en la dirección de la parte trasera del vehículo.


Deslice el sunroof para cerrar: presione el botón  que está frente al vehículo.

Cuando el sunroof se abre, la sombrilla se abrirá automáticamente con el vidrio del sunroof; después de cerrar el sunroof, la sombrilla se puede apagar o encender manualmente.

### Inclinación del Sunroof



El sunroof se inclina para abrir: con el sunroof cerrado, presione 

El sunroof se inclina para cerrarse: con el sunroof inclinado, presione 

### Sunroof Panorámico✳

El método de funcionamiento del vidrio deslizante del sunroof panorámico (vidrio frontal) es el siguiente:

1. Manual: presione el botón de control del vidrio del sunroof por un corto tiempo, paso a paso;
2. Automático: Presione el botón de control del vidrio del sunroof durante un tiempo prolongado para que se ejecute automáticamente;

El método de funcionamiento de la sombrilla del sunroof panorámico es el siguiente:

1. Manual: presione brevemente el botón de control de la sombrilla del sunroof, paso a paso;
2. Automático: mantenga presionado el botón de control de la sombrilla, funcionará automáticamente;

Durante el funcionamiento automático del vidrio del sunroof, el movimiento del vidrio se puede detener presionando el botón de control del vidrio del sunroof.

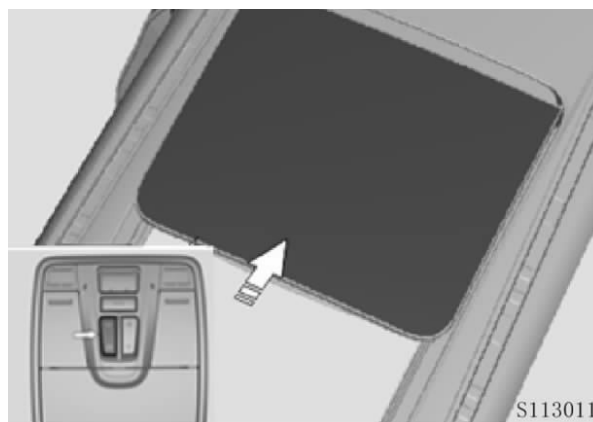
Durante el funcionamiento automático de la sombrilla del sunroof, puede presionar/ empujar cualquier botón en el sunroof para detener su movimiento.

**Nota**

No accione el sunroof panorámico durante mucho tiempo. El motor del sunroof panorámico tiene función de protección térmica. Si el motor funciona continuamente más allá de la temperatura de protección, dejará de funcionar y se reanudará después de enfriar a una temperatura segura.

**Inclinación de Sunroof**

Levantar el sunroof: presione el botón "☰" en la parte trasera del vehículo; la función de elevación no distingue entre el modo de función manual/automático.

**Deslizamiento del Sunroof**

Deslizar el sunroof para abrirlo: presione el botón ☰ en la dirección de la parte trasera del vehículo.

Deslizar el sunroof para cerrarlo: presione el botón ☰ en la parte del frente del vehículo.

Cuando el sunroof se abre, la sombrilla se abrirá automáticamente con el vidrio del sunroof; después de cerrar el sunroof:

Presiona "☰" para abrir la sombrilla;

Presiona "☷" para cerrar la sombrilla.

**Mando a Distancia del Sunroof con la Llave**

Por favor revise la Sección "III. Funcionamiento del Vehículo – Llave y Mando a Distancia – Llave".

**Nota**

- Después de que el vehículo recorre un área congelada en invierno o por la noche, el sunroof solo se puede abrir después de descongelarlo. Nunca abra el sunroof por la fuerza.
- Cuando el vehículo esté funcionando en una carretera con baches o en una zona de montaña, no mantenga el sunroof completamente abierto durante mucho tiempo.
- Cuando la velocidad del vehículo sea superior a 120 km/h, no abra el sunroof.

**Función de Anti-pinzamiento**

A temperaturas entre -20°C y 80°C, el sunroof se detendrá y se moverá en la dirección opuesta cuando encuentre una resistencia durante el cierre.

La función anti-pinzamiento del sunroof solo puede activarse con el movimiento

automático del vidrio del sunroof.

### Peligro

Para su seguridad, no saque la cabeza o la mano por el sunroof para evitar lesiones.

Si hay una pequeña barrera en el riel guía del sunroof, la función anti-pinzaamiento se activará durante el movimiento del vidrio del sunroof, causando la falla del cierre del sunroof. Asegúrese de que no haya ninguna barrera para el cierre del sunroof.

### Peligro

El riesgo de pellizcos sigue existiendo a pesar de la protección anti-pinzaamiento del sunroof. Asegurase de que el área de movimiento del vidrio esté desbloqueada. La función anti-pinzaamiento no funciona contra los siguientes objetos y condiciones:

- Objeto flexible, ligero y delgado, como un dedo meñique.
- Un espacio libre de tan solo 4 mm.
- Operación de cierre manual justo después de un movimiento automático en sentido contrario.



La función anti-pinzaamiento no proporciona protección en tales

condiciones. Para cerrar el sunroof, asegúrese de que no haya ninguna parte del cuerpo dentro del área de movimiento del vidrio.

## Inicialización de Sunroof


Labatería sin carga o la batería con baja carga pueden causar anomalías en la lógica de trabajo del sunroof, y el sunroof puede no funcionar correctamente si es así. Con la batería funcionando correctamente y la fuente de alimentación del vehículo en la posición ON, ejecute la inicialización con los siguientes pasos:

### Sunroof ordinario

1. Mantenga presionado el botón  hasta que el sunroof se incline hasta la posición más alejada posible, y luego suelte el botón;
2. Presione y mantenga presionado el botón  nuevamente por 3 segundos hasta que el vidrio del sunroof salte hacia arriba y hacia abajo por un ciclo antes de que deje de moverse, y luego suelte el botón;



## Sunroof panorámico

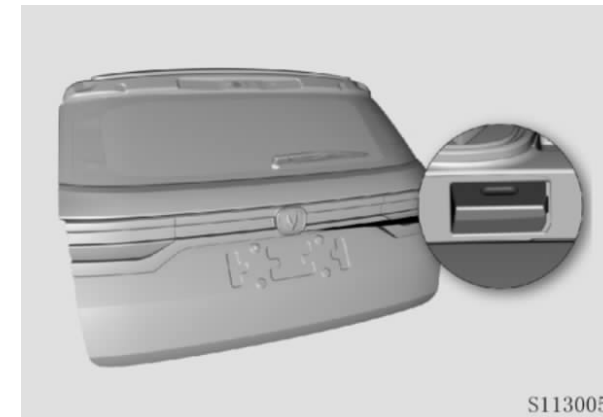
1. Presione el botón “” en la dirección de la parte delantera del vehículo. Cuando sienta que el sunroof panorámico está temblando acompañado por el sonido de un movimiento mecánico, mantenga presionado el botón de cierre del vidrio del sunroof;
2. El vidrio panorámico del sunroof se detiene automáticamente después de correr 300 mm en la dirección de apertura, y la rotación inversa se ejecuta automáticamente a la posición cerrada;
3. Una vez que el vidrio del sunroof se haya detenido por completo, la sombrillase cerrará automáticamente y el botón de cierre del vidrio del sunroof aún esta presionado;
4. La sombrilla funciona 300mm automáticamente en la dirección de apertura y se invierte nuevamente, y la reversa se ejecuta automáticamente a la posición cerrada. La inicialización está completa.

### Nota

Antes de la inicialización, asegúrese de que el cristal y la sombrilla del sunroof estén completamente cerrados.

## Puerta Trasera

### Desbloqueo del Interruptor de Contacto



Presione el botón de apertura de la puerta trasera y levántela hacia arriba dentro de 30s después del desbloqueo del vehículo completo. La puerta trasera se abrirá automáticamente cuando alcance una posición de equilibrio, y la luz del portamaletas estará encendida.

### Cerrarla Puerta Trasera

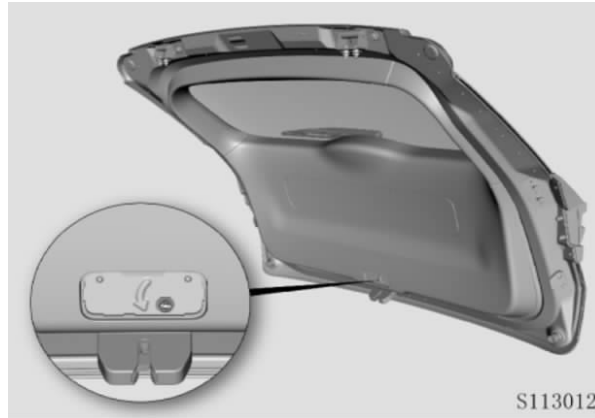
Tire de la puerta trasera hacia abajo hasta el punto de equilibrio, y luego presione la puerta con fuerza para cerrarla y bloquearla.

**⚠ Peligro**

- Para cerrar la puerta trasera, presiónela hacia abajo desde el exterior. No use la manilla auxiliar para cerrar la puerta trasera directamente para evitar pellizcos.
- No se permite que niños operen el interruptor de la puerta trasera porque existe riesgo de pellizco.
- La puerta trasera solo se puede utilizar cuando está completamente abierta. El uso de la puerta trasera semiabierta puede causar lesiones si la puerta se cae.

**Desbloqueo de Emergencia de la Puerta Trasera**

Abrir la puerta trasera desde adentro cuando la puerta está bloqueada y el interruptor de desbloqueo falla. Ver “III. Sistema de Seguridad del Vehículo - Asiento - Ajuste de los Asientos Traseros” para instrucciones. Baje los asientos traseros. Encuentre la placa de cubierta en el panel de la moldura de la puerta trasera, como se muestra en la figura. Retire la tapa.



Retire la placa de la cubierta, encuentre el orificio en el panel de la moldura, y la perilla de la cerradura de la puerta trasera está detrás del orificio. Gire la perilla hacia la izquierda con una herramienta hasta la posición más alejada, y luego empuje la puerta trasera hacia arriba para desbloquearla.

**Nota**

Si se requiere un desbloqueo de emergencia significa que la puerta trasera tiene una falla. Envíe el vehículo a un concesionario autorizado por Vehículos Changan para su inspección.

**Precauciones para el Almacenamiento de Equipaje**

- Las dimensiones del equipaje deberán cumplir con el espacio de almacenamiento de la puerta trasera. Asegúrese de que la puerta trasera esté bloqueada normalmente;
- El peso del equipaje no debe exceder los 50 kgs, de lo contrario, las piezas de las molduras alrededor de la puerta trasera pueden dañarse;
- Cualquier equipaje redondo o cilíndrico debe fijarse de manera segura para evitar que impacte la puerta trasera o las placas de las molduras en ambos lados.

**Advertencia**

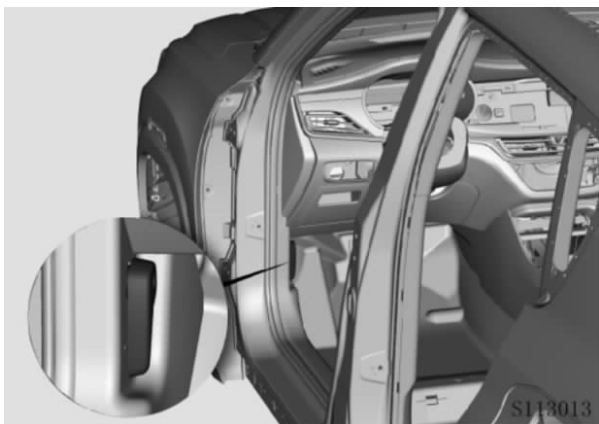
Está prohibido almacenar cualquier artículo inflamable, combustible, venenoso y corrosivo.

Está prohibido llevar cualquier carga con la puerta trasera abierta.

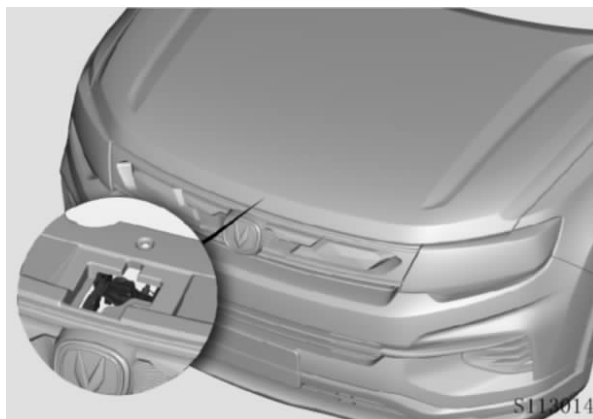
## Cofre del motor

### Apertura del cofre del motor

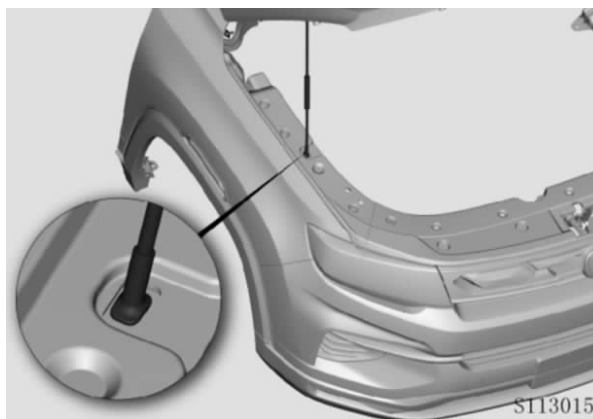
1. Dentro del vehículo, levante la palanca de desbloqueo del capó del motor en el lado inferior izquierdo del panel de instrumentos.



2. Mueva la pestaña de desbloqueo en la parte delantera central de la cubierta del motor hacia la derecha hasta que la cubierta pueda levantarse.



3. Inserte la varilla de soporte en la ranura de la placa de montaje del parachoques para sostener el capó del motor, a fin de mantener el capó del motor en su posición de apertura.



### Advertencia

Abra el capó del motor cuando la fuente de alimentación esté en la posición de OFF y se aplique el freno de estacionamiento.

Asegúrese de que el limpiaparabrisas delantero esté conectado al parabrisas antes de abrir el capó del motor; de lo contrario, el limpiaparabrisas o el capó del motor podrían dañarse.

### ⚠ Peligro

La barra de soporte debe insertarse completamente en la ranura para evitar que la cubierta caiga repentinamente

Por favor, no mueva el vehículo cuando el capó del motor este abierto.

Nunca abra el capó del motor si sale vapor del compartimiento del motor por temor a lesiones.

Agarre la parte del paquete de plástico de la varilla de soporte para evitar quemaduras.

### Cerrar el capó del motor

1. Levante el capó del motor y saque la varilla de la ranura. Fíjela en el soporte.
2. Baje el capó del motor y déjelo caer libremente a una altura de unos 30 cms, luego se puede cerrar el capó del motor. Tire del borde delantero del capó del motor para confirmar si el capó del motor está completamente bloqueado.

#### Peligro

Asegúrese de que el capó del motor esté completamente bloqueado antes de conducir, para evitar accidentes debido a bloqueo de la vista cuando el capó del motor se abre repentinamente.

No tire de la palanca de liberación del capó del motor cuando el vehículo esté en marcha.

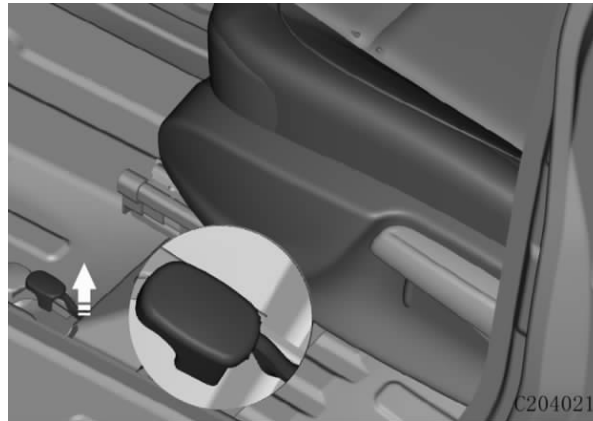
### Placa de la tapa de recarga

La recarga está en el lado trasero izquierdo del vehículo.

La palanca de desbloqueo de la placa de la tapa de recarga está en el lado izquierdo del asiento del conductor.

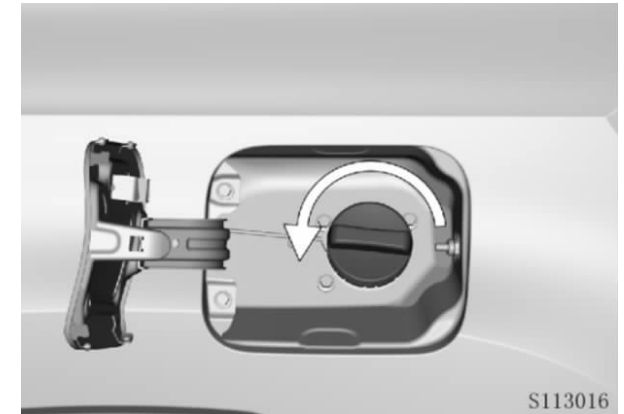
#### ON

1. Gire la llave de encendido a la posición OFF y cierre todas las puertas y ventanas.
2. Tire de la palanca de desbloqueo de la placa de la tapa de recarga hacia arriba y la placa de la tapa de recarga estará ligeramente abierta.



3. Abra completamente la tapa de recarga.

4. Gire la placa de la tapa de recarga en sentido contrario a las agujas del reloj para quitarla.



5. Coloque la tapa de recarga en la parte posterior de la puerta del depósito.



6. Coloque la boquilla de la pistola de combustible completamente en el

depósito de combustible, luego fíjela y comience a llenar.

### Peligro

El combustible es altamente inflamable. Se prohibirá la ignición, el fuego abierto o el humo, y se evitará la chispa.

Apague el motor antes de recargar.

### Off

1. Vuelva a instalar la placa de la tapa de recarga y gírela hacia la derecha para cerrarla hasta que se escuche un clic.
2. Cierre la tapa de recarga.

### Peligro

- Abra la tapa de recarga lentamente para evitar la inyección de combustible debido a la presión excesiva del combustible.
- Estire la pistola de combustible dentro del depósito de combustible lo más profundo posible, o el combustible podría derramarse fuera del depósito, provocando un incendio y una explosión.
- Si la pistola de combustible se apaga automáticamente significa que el depósito de combustible está lleno. No siga llenando; de lo contrario, el combustible puede derramarse y causar daños al sistema de combustible.
- Toque la carrocería del vehículo para descargar la electricidad estática antes de retirar la tapa de recarga o tocar la boquilla de combustible. No suba al vehículo durante el llenado por temor a regeneración de electricidad estática.

### Nota

- Por favor, use combustible sin plomo. El sistema de combustible y el motor pueden dañarse si el combustible inadecuado fluye dentro del sistema de combustible.
- No utilice combustible que contenga alcohol metílico o alcohol etílico.
- No rocíe combustible sobre la superficie de la pintura; de lo contrario, la pintura podría dañarse.
- Si la cubierta del depósito de combustible no se puede abrir debido a la congelación, empuje o golpee ligeramente la cubierta para retirar el hielo y luego abra la cubierta.

## Volante de conducir

### Peligro

Por favor, mantenga la postura correcta de sentado. Está prohibido ajustar el volante cuando el vehículo está en marcha; de lo contrario, puede producirse un accidente ya que el bloqueo de la columna de dirección falla repentinamente.

### Ajuste del volante de conducir

El volante se puede ajustar hacia arriba / abajo y adelante / atrás.

1. Tire hacia abajo la palanca de ajuste del volante para liberar el mecanismo de bloqueo de la columna de dirección;



2. Ajuste el volante a una posición adecuada;

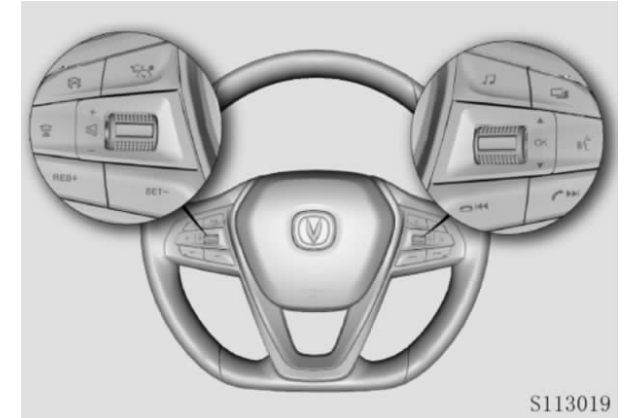
3. Empuje la palanca de ajuste del volante a la posición original y bloquee el volante.

### Nota

El airbag del conductor y la bocina están en el volante.

La manilla de ajuste del volante debe presionarse firmemente para evitar que la posición del volante en el vehículo se mueva.

## Botones en el Volante de Conducir



### Introducción de botones



Hacia arriba: aumentar el volumen de sonido

Hacia abajo: bajar volumen de sonido

Presionar brevemente: Silencio/pausa



Hacia arriba: seleccionar la función del instrumento hacia arriba.

Hacia abajo: seleccionar la función del instrumento hacia abajo.

Presionar brevemente: Confirmar

Hacia arriba: aumenta el volumen del sonido.

Hacia abajo: disminuir el volumen del sonido.

Presiona el botón central : Activar/desactivar silencio



Presionar brevemente: FM → Música local → Música USB → Música Bluetooth. Si hay un dispositivo externo, entrará en el estado de reproducción y se mostrará automáticamente. Si no, se saltará automáticamente.



Consultar "Funcionamiento del Vehículo –Control de teclas Combinadas".



Presionar brevemente: Ingresa a interfaz principal de Bluetooth y conecta con llamada.



Presionar brevemente: colgar el teléfono.



Reproducir la canción anterior / Estación anterior;



Reproducir la siguiente canción / Siguiente estación



Presionar brevemente: buscar la estación de radio / canción anterior, o colgar el teléfono.

Mantener presionado: seleccionar la última emisora de radio almacenada / rebobinar.



Presione brevemente: buscar hacia adelante la estación de radio / la siguiente canción, o contestar el teléfono.

Mantener presionado: seleccionar la siguiente emisora de radio almacenada / avance rápido.



Consultar "Capítulo 3 - Control Crucero - Ubicaciones y Funciones de los Botones de Crucero".

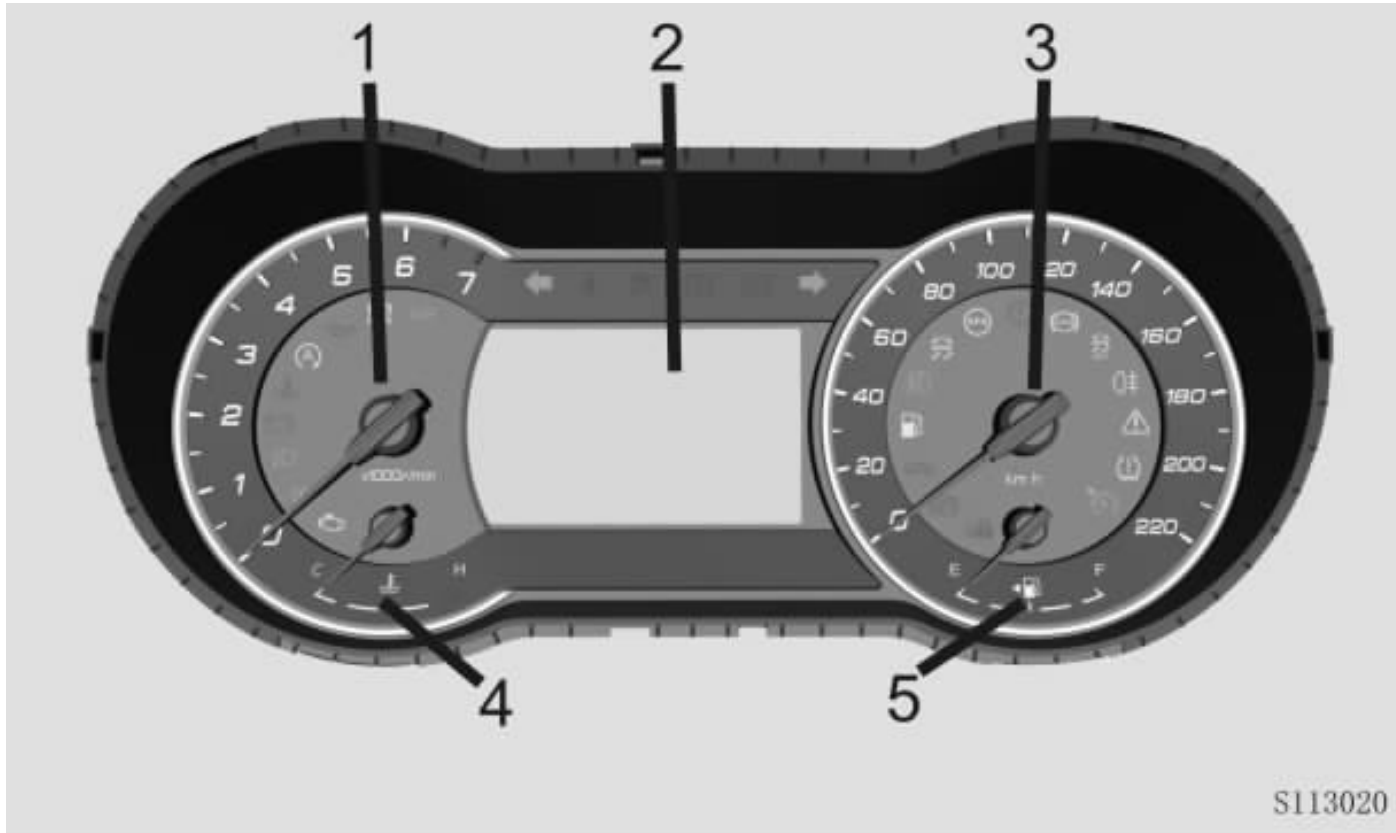


Consultar "III- Sistema de Crucero Adaptable - Ubicaciones y Funciones de los Botones de Crucero".

## Panel de Instrumentos

### Instrumentos

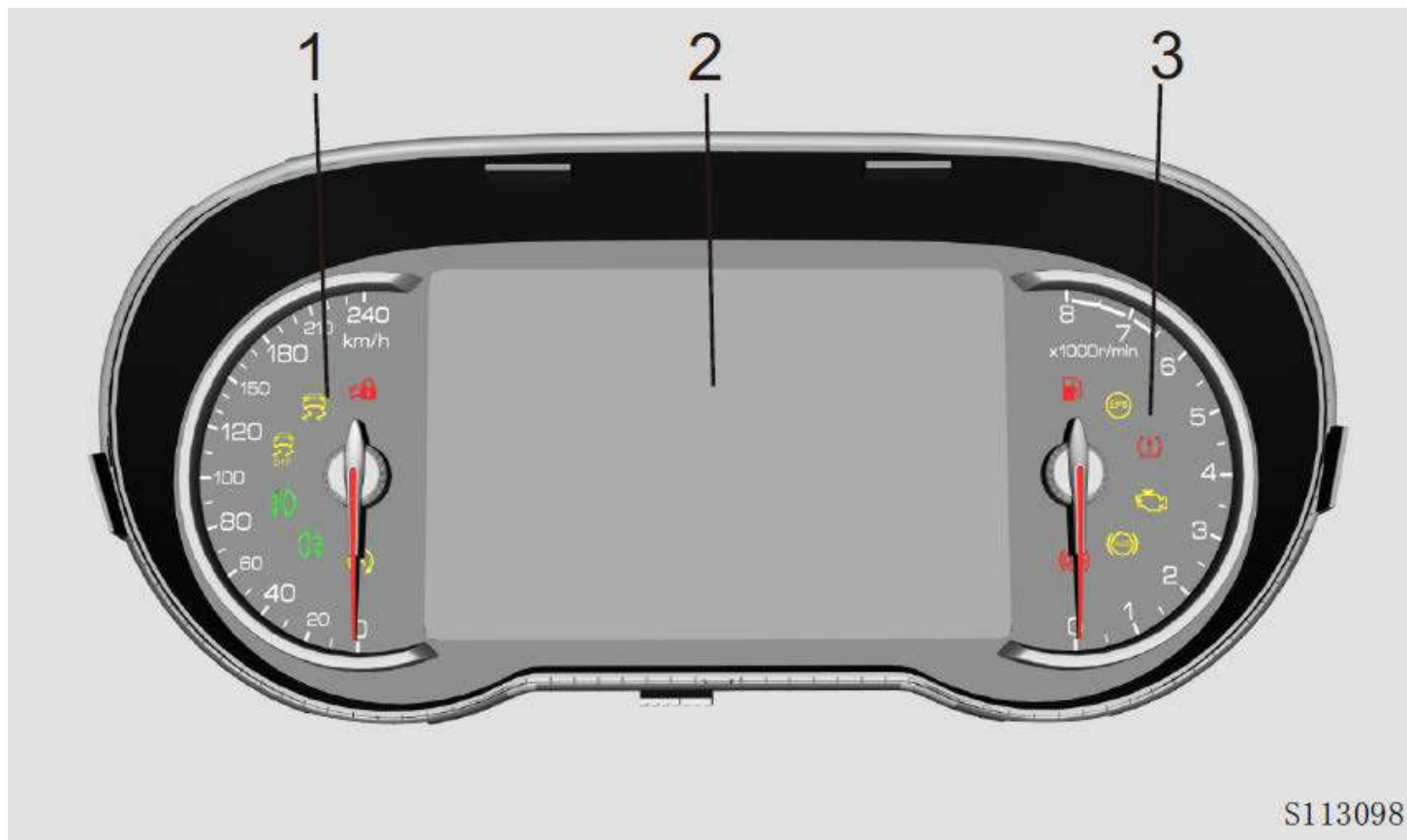
#### Modelo 1



1. Tacómetro del motor
2. Pantalla de información  
Kilometraje de viaje A  
Kilometraje de viaje B  
Kilometraje acumulado  
Consumo medio de combustible  
Kilometraje de resistencia  
Velocidad media  
Velocidad de ACC※  
Información de navegación ※  
Alarma de texto  
Posición de cambio AT※
3. Velocímetro
4. Termómetro del refrigerante
5. Indicador de combustible



Modelo2



1. Velocímetro
2. Pantalla de información
  - Indicador de combustible
  - Kilometraje de viaje A
  - Kilometraje de viaje B
  - Kilometraje acumulado
  - Consumo medio de combustible
  - Kilometraje de resistencia
  - Velocidad media
  - Velocidad de ACC※
  - Información de navegación ※
  - Alarma de texto
  - Posición de cambio AT※
3. Tacómetro del motor

S113098

### Velocímetro

Indica la velocidad del vehículo en km/h. Mantener la velocidad de desplazamiento máxima en todo momento puede dañar el motor.

### Tacómetro del motor

La velocidad de rotación actual (rpm) del motor es igual al valor indicado x1,000 r/min.

### Indicador de combustible

Indica aproximadamente el volumen de combustible residual en el depósito de combustible.

Cuando el indicador de segmento está en la posición F, significa que el depósito de combustible está lleno.

Cuando el indicador de segmento está en la posición E, significa que el depósito de combustible está aproximadamente vacío.

### Indicador de temperatura del refrigerante del motor

Indica la temperatura del refrigerante del motor. El indicador de segmento se detendrá en el rango medio si la temperatura del refrigerante está dentro del rango normal.

Cuando el indicador de segmento está en el rango rojo, significa que el motor está sobrecalentado. Apague el motor

inmediatamente y descubra las causas de sobrecalentamiento después de que se enfríe el motor.

### Peligro

Está prohibido volver a encender el motor antes de eliminar las fallas que causan el sobrecalentamiento.

### Indicador y luz de alarma

Cuando se enciende el interruptor de encendido, las siguientes luces de advertencia y luces indicadoras se encenderán en breve y luego se apagarán unos 3 segundos más tarde:

- Airbag
- Nivel de combustible bajo
- ABS
- Control electrónico de estabilidad (ESC)
- Control electrónico de estabilidad desactivado (ESP\_OFF)
- EPS
- Temperatura del refrigerante del motor
- Alarma de presión de neumáticos
- Indicador de nivel de líquido de frenos
- Freno eléctrico de estacionamiento (EPB)

Cuando la fuente de alimentación del vehículo está en la posición ON o después de encender el motor, si alguna luz de advertencia o luz indicadora no está encendida o no se apaga después de estar encendida, indica una falla del sistema. Póngase en contacto con un distribuidor Changan para su inspección.

### Luces altas

La luz indicadora se enciende cuando las luces altas están encendidas.

### Luces bajas

El indicador se enciende cuando se enciende la función de luces bajas de los focos.

### Luz de niebla frontal

La luz indicadora se enciende cuando el neblinero delantero está encendido.

### Luz de niebla trasero

La luz indicadora se enciende cuando el neblinero trasero está encendido.

### Luces de posición

La luz indicadora se enciende cuando la luz de posición está encendida.

**Luces de señal de giro** 

Cuando se enciende el interruptor de la dirección o el interruptor de la alarma de emergencia, el indicador de la luz de señal de giro parpadea con el sonido de "clic". Si hay algún otro tono de advertencia (como una advertencia para el cinturón de seguridad desabrochado), no habrá un sonido de "clic".

**Presión del aceite** 

Cuando la fuente de alimentación del vehículo está en la posición ON, la luz de advertencia se enciende y se apaga cuando el motor enciende.

Si la luz de advertencia continúa encendida después de que el motor se enciende, o se enciende cuando el vehículo está en marcha, indica una presión de aceite excesivamente baja o una falla en el sistema de lubricación. Si es así, estacione el vehículo de manera segura y apague el motor lo antes posible para verificar el nivel de aceite del motor.

**Carga de la batería** 

Cuando la fuente de alimentación del vehículo está en la posición ON, la luz de advertencia se enciende y se apaga cuando el motor enciende. Si la luz de

advertencia se enciende cuando el vehículo está en marcha, indica falla del sistema de carga de la batería. Apague todos los equipos eléctricos innecesarios y póngase en contacto con el distribuidor Changan para realizar una inspección.

**Bolsa de aire** 

Si la luz de advertencia se enciende cuando el vehículo está en marcha, indica una falla del SRS. Póngase en contacto con el distribuidor de servicio autorizado por vehículos Changan para realizar una inspección.

**Cinturón de seguridad** 

Cuando la fuente de alimentación está en ON, esta luz indicadora se encenderá inmediatamente. Se apagará cuando el conductor se abroche el cinturón de seguridad.

**Falla del motor** 

Cuando la fuente de alimentación del vehículo está en la posición de ON, la luz de advertencia se enciende y se apaga cuando el motor se enciende. Si la luz de advertencia continúa encendida después de que encienda el motor, indica una falla

en el módulo de control del motor o en el sistema de control de emisiones. Póngase en contacto con un distribuidor Changan para su inspección.

**Inmovilizador** 

La luz indicadora destellará a una frecuencia baja después de que se active el inmovilizador, lo que indica que el vehículo está en estado de alerta.

**Bajo nivel de combustible** 

Agregue combustible lo antes posible si la luz indicadora se enciende cuando el vehículo está en marcha.

Después de que la luz indicadora de nivel bajo de combustible esté encendida, agregue combustible oportunamente, incluso si se visualiza una distancia de conducción más larga en el rango de conducción. Vea la sección de "Kilometraje de Resistencia" para más detalles.

**Temperatura del refrigerante** 

La luz indicadora se enciende cuando el indicador de segmento del termómetro del refrigerante indica 8. Si el indicador se ilumina continuamente, se enciende después de encender el motor o mientras

conduce, indica que el rendimiento del motor no es óptimo. Si el motor está encendido, la luz de advertencia debe apagarse después de unos minutos, lo que indica que el motor ha alcanzado su temperatura de funcionamiento normal.

### Control de Crucero ✖ (CC)

Presione el interruptor de control de crucero para habilitar la función, y la luz indicadora se encenderá.

### Advertencia de Presión de los Neumáticos ✖

Si la luz indicadora se enciende cuando el vehículo está en marcha, o el indicador no está encendido cuando se enciende el motor, comuníquese con un distribuidor Changan para una inspección.

### Falla del Sistema de Frenos

Si la luz de advertencia no se enciende o no se apaga, indica que el nivel del líquido de frenos es demasiado bajo o que el sistema EBD puede estar defectuoso. Póngase en contacto con un distribuidor Changan para realizar el mantenimiento lo antes posible.

### Freno de Estacionamiento Eléctrico (EPB) / Freno de Estacionamiento



Cuando se aplica el freno de estacionamiento, la luz indicadora se enciende, cuando se suelta el freno de estacionamiento, la luz indicadora se apaga.

Si la luz indicadora no indica el estado de estacionamiento normalmente, comuníquese con un distribuidor Changan para mantenimiento tan pronto como sea posible.

#### Advertencia

Está prohibido aplicar el freno de estacionamiento mientras el vehículo esté funcionando normalmente; de lo contrario, es posible que el vehículo no funcione de manera estable y que el sistema de frenos de estacionamiento se dañe.

### Falla del Freno eléctrico de Estacionamiento (EPB)

Si ocurrieron las siguientes fallas, comuníquese con un distribuidor Changan para realizar el mantenimiento tan pronto como le sea posible.

### Luz Indicadora de Falla en la Transmisión ✖

Si la luz indicadora no se enciende, sigue encendiéndose o se enciende de forma anormal durante la conducción, indica que el sistema tiene una falla. Si es así, póngase en contacto con un distribuidor Changan para realizar una inspección y/o mantenimiento.

### Lámpara Indicadora de Control Electrónico de Estabilidad (ESC)

Si la luz indicadora sigue encendida, indica una falla en el ESC. Póngase en contacto con un distribuidor Changan para que lo inspeccionen lo antes posible.

### Control Electrónico de Estabilidad Apagado (ESC\_OFF)

La luz indicadora se enciende cuando el sistema está apagado. Se apaga cuando se reinicia el sistema o se enciende el interruptor de encendido.

### Luz Indicadora de EPS

Si la luz indicadora parpadea o se ilumina sospechosamente cuando el vehículo está en marcha, indica un error del EPS. Póngase en contacto con un distribuidor Changan

autorizado por Vehículos Changan para realizar mantenimiento lo antes posible.

### ABS/ESC

Si la luz de advertencia está encendida cuando el vehículo está en marcha, indica una falla del sistema. Aun así, el freno sigue funcionando (sin ABS). Póngase en contacto con un distribuidor Changan lo antes posible para realizar mantenimiento.

### Luz de Advertencia Principal del LCD



Esta luz se encenderá cuando aparezca una falla del sistema. La información de alarma de falla correspondiente se puede encontrar en el mensaje de alarma cuando la luz está encendida.

### Velocidad sobre 120 km/h

Cuando la velocidad del vehículo es superior a 120 km/h, el indicador de alarma de exceso de velocidad parpadeará a 1HZ y el zumbador del panel de instrumentos emitirá una alarma a la frecuencia de 1HZ.

## Advertencia y Recordatorio Auditivo

### Puerta Abierta

Cuando la fuente de alimentación está en la posición de ON o cuando se enciende el motor, habrá un tono de aviso si alguna de las puertas está abierta.

### Recordatorio de Cinturón de Seguridad Desabrochado

Si el conductor o el pasajero delantero no se abrochan el cinturón de seguridad, habrá un tono de aviso si la velocidad del vehículo supera el valor preestablecido (7 km/h). Después de 5mts, el tono de aviso se detiene.

Nota: la advertencia de audio solo se aplica a los modelos configurados con función de recordatorio de cinturón de seguridad desabrochado para los ocupantes delanteros.

### Luz de Focos

Habrá un tono de aviso si los focos o las luces de posición aún están encendidas cuando se apaga el interruptor de encendido y el conductor abandona el vehículo después de abrir la puerta del lado del conductor.

### Desbloqueo de la Puerta

Cuando se apaga el interruptor de encendido y cualquiera de las puertas laterales, el cofre del motor y la puerta trasera se abren, el pitido sonará 3 veces cuando se desbloqueen las puertas después de presionar el botón de Bloqueo de la llave.

### Función "Sígueme a Casa" está Activa

Habrá un tono de aviso cuando la función "Sígueme a Casa" esté activada (con la fuente de alimentación del vehículo en la posición OFF, cambie las luces de OFF a Luces Bajos, y luego vuelva a OFF dentro de 2 s).

### Batería del Mando a Distancia Baja

Con la fuente de alimentación en la posición ACC u OFF, presione el botón Desbloquear de la llave y abra la puerta del vehículo en el lado del conductor. El tono de aviso sonará 9 veces cuando la batería del mando a distancia sea demasiado baja.

### Llave no Detectada

Con la fuente de alimentación en la posición ON/ACC, el tono de aviso sonará

## CS35-PLUS

---



3 veces cuando la llave no esté en el vehículo.


### Palanca de Cambios a la Posición P (AT)


Habrán un tono de aviso si la palanca de cambio de velocidades no está en la posición P cuando el motor enciende.

### Control de Teclas Combinadas

Las teclas de los instrumentos están en el volante de conducir, que está dividido en cuatro botones: arriba, abajo, OK y derecha.

Botones arriba y abajo   : se usan para cambiar las funciones principales y los iconos del menú principal; para cambiar el ordenador de conducción interno, el kilometraje total, el kilometraje, la velocidad media, la conducción a corto plazo, la conducción a largo plazo, información sobre neumáticos; para cambiar la función de configuración, arriba y abajo Cambiar la página;

Botón derecho  : controla el cursor para ingresar al nivel superior desde la función del siguiente nivel.

Botón de OK  : haga clic en el cursor de control para ingresar al siguiente nivel desde la función de nivel anterior; borrar el registro de la computadora de conducción; confirmar la información de la alarma; configurar la función de selección.

### Visualización de Información (modelo 1)

#### Información de Itinerario

#### Kilometraje de Viaje

**Subtotal mile:**

**Subtotal mile:**

Registra el kilometraje de un solo viaje. El rango de visualización es de 0.0 a 9999.9 km, y el odómetro de viaje se reiniciará automáticamente y volverá a contar el kilometraje de viaje cuando el valor mostrado exceda los 9999.9 km.

Presione brevemente el botón OK para borrar el viaje de acuerdo con las indicaciones relevantes.

#### Kilometraje Total (ODO)

Registra el kilometraje total de conducción. Rango: 0-999999 km. Cuando el kilometraje total supera los 999.999 km, el valor permanecerá allí y no cambiará más.

**Rango de Conducción (DTE)**

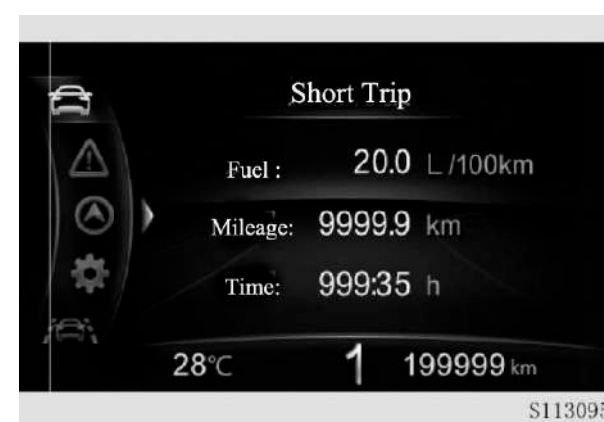
La información muestra el rango de conducción aproximado que el combustible residual puede sostener.

El rango de conducción se calcula según el volumen de combustible residual y el consumo promedio reciente de combustible.

Como puede verse influido por los hábitos de conducción y las rutas de conducción, la desviación del rango de conducción es normal. En la conducción real, si el nivel de combustible es bajo y la luz de advertencia está encendida, agregue combustible a tiempo, incluso si una distancia de conducción más larga se muestra en el rango de conducción.

**Velocidad promedio del Vehículo✕**

Muestra la velocidad promedio desde el último reinicio.

**Conducción de Corta Distancia**

Registra el consumo de combustible, el kilometraje y el tiempo desde que se encendió el motor hasta ahora.

**Conducción de Larga Distancia**

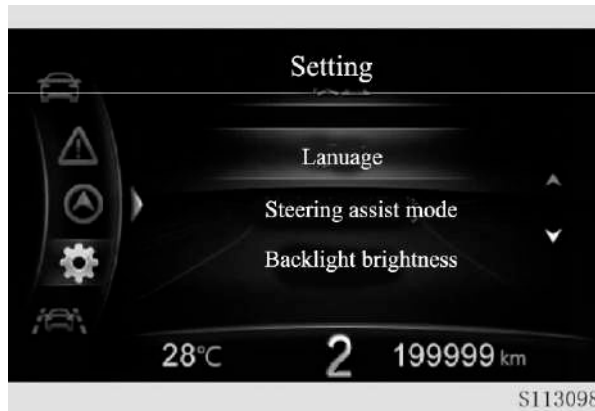
Registre el consumo de combustible, el

## CS35-PLUS

kilometraje y el tiempo desde el último restablecimiento manual.

### Ajuste del Menú

El idioma de los instrumentos, el modo de asistencia de la dirección y el brillo de la luz de fondo se pueden configurar en los ajustes del menú.



### Modo de Asistencia de la Dirección※



El modo de asistencia de la dirección se divide en tres tipos: normal, cómodo y deportivo (para obtener más información, consulte "Conducción del Vehículo - Conducción Asistida - Modo de Dirección Asistida Múltiple").

### Brillo de la Luz de Fondo

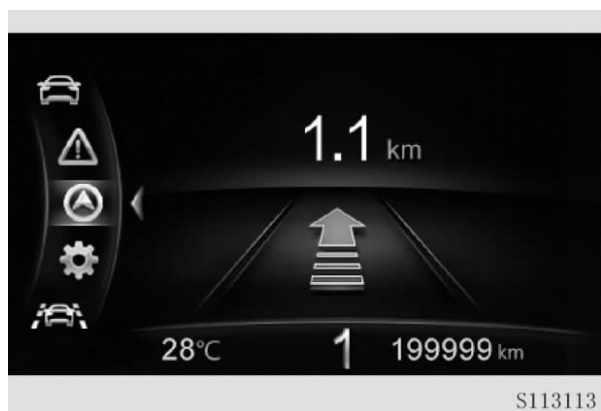


El medidor tiene cinco niveles de brillo, que se pueden ajustar usando los botones arriba y abajo.



## Navegación ✖

Cuando el control central inicia la navegación, la sincronización del medidor tiene una función de recordatorio de navegación. Puede utilizar los botones arriba y abajo para cambiar a la interfaz de navegación.



## Crucero Adaptativo ACC ✖

Para los modelos con configuración de crucero adaptativa ACC, cuando la función de crucero está habilitada, la interfaz de visualización del medidor saltará automáticamente a la interfaz de ACC, lo que avisará al usuario la velocidad actual del crucero y la información de estado. Cuando vea otra información, el usuario puede usar los

botones arriba y abajo para salir de la interfaz de visualización de crucero de forma activa. Para obtener más información, consulte "Características del Vehículo - Sistema de Crucero Adaptativo (ACC)".




## Información de Neumáticos ✖

Puede usar los botones arriba y abajo para cambiar a la interfaz del neumático para ver la información del neumático.

## Visualización de Información (modelo 2)

### Interfaz Principal



Presione el botón Menú  para ingresar a la interfaz del menú.

Secuencia de cambio de la interfaz del menú: velocidad (modo de tema deportiva) -> escena inteligente -> navegación -> información de visualización constante -> interfaz de configuración -> información de alarma -> velocidad (modo de temática deportiva).

## CS35-PLUS

### Velocidad (modo de temática deportiva)



En el modo de temática deportiva, presionar el botón OK para entrar a la interfaz de velocidad del modo deportivo

### Escena Inteligente



Presionar OK para ingresar al menú de escena inteligente, ingresar a la interfaz

principal.

### Navegación※

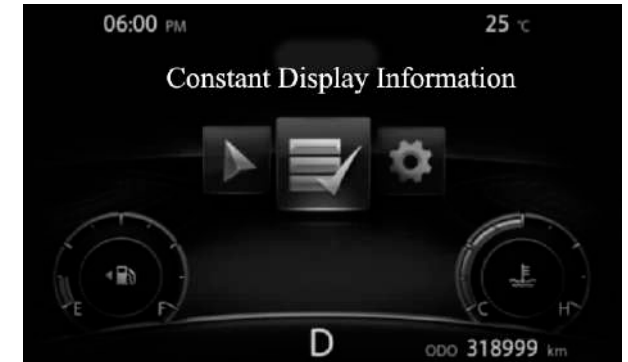


Presionar OK para entrar a la interfaz de navegación.

### Información de Visualización Constante

Presione OK para ingresar a la interfaz de información de visualización constante, presione las teclas arriba/abajo para cambiar la información de la pantalla en orden: kilometraje -> conducción a corto plazo (consumo de combustible promedio a corto plazo, distancia de conducción a corto plazo, tiempo de conducción a corto plazo) -> Conducción a largo plazo (consumo medio de combustible a largo plazo, distancia de viaje de larga distancia, tiempo de viaje a largo plazo) ->

kilometraje total -> velocidad media -> asistente de ahorro de energía -> información sobre la presión de los neumáticos ->kilometraje.



### Ajuste



Presione OK para ingresar a la interfaz de configuración, presione el botón Arriba/Abajo para cambiar la interfaz en

orden: Modo de ayuda a la dirección -> Modo de temática -> Configuración de idioma -> Brillo de la luz de fondo -> Tamaño del sonido -> Tipo de sonido -> Modo de ayuda a la dirección.

### Información de Alarma



Presionar OK para entrar al interfaz de información de alarma.

### Mensaje de Aviso ✖

#### No Hay Llave Detectada



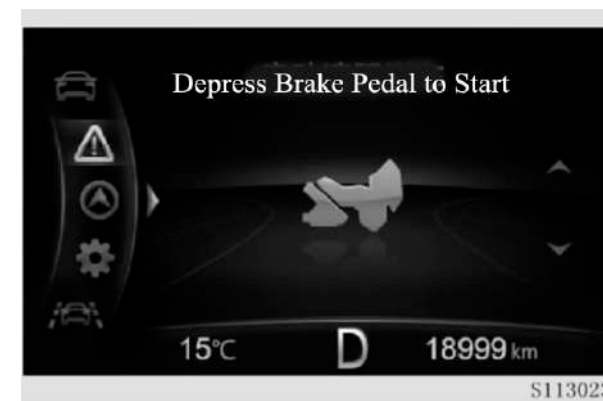
Por favor, revise si la llave está en el vehículo. Cuando la llave está en el vehículo, si el medidor aún muestra el mensaje, significa que la energía de la batería de la llave está agotada. En este momento, presione el botón de bloqueo de la llave para verificar si el indicador está encendido. Cuando el indicador esté apagado, reemplace la batería de la llave para que el sistema keyless funcione correctamente.

### Llave en el Vehículo



Le recuerda al conductor que tome la llave al salir del vehículo.

### Presionar el Pedal de Freno para Encender (AT)



Le recuerda al conductor que pise el pedal del freno antes de encender el

## CS35-PLUS

motor.

### Palanca de Cambios a la Posición P (AT)



El motor solo se puede encender cuando la palanca de cambios está en la posición P.

### Pisar el Embrague Antes de Encender (MT)



Recuerda al conductor que pise el pedal del embrague antes de encender el motor.

### Falla de Autenticación del Inmovilizador



Indica falla de autenticación del inmovilizador del motor y del sistema PEPS. Póngase en contacto con un centro de servicio autorizado por vehículos Changan para realizar una inspección del vehículo.

### Inspección del Sistema de Bloqueo de la Dirección



Indica falla en la función de bloqueo de la dirección. Póngase en contacto con un distribuidor Changan para una inspección del vehículo.

### Batería Baja de Llave de Mando a Distancia



Indica que la batería de la llave está baja. Por favor, reemplace la batería de llave de forma oportuna.

### Bloqueo de la Dirección no Liberado



Esto significa que el bloqueo de la dirección no se liberó normalmente. Gire

suavemente el volante para liberar el bloqueo de la dirección. Vuelva a colocar la fuente de alimentación en la posición OFF y luego vuelva a la posición ON.

### Falla en la Distribución de Energía



Indica que hay una falla en la distribución de energía del sistema keyless. Póngase en contacto con el distribuidor autorizado por Vehículos Changan para realizar una inspección del vehículo.

### Otra Información de Aviso

Esta información se mostrará en la pantalla, como el recordatorio de retorno del volante, varios tipos de recordatorios de fallas, etc.

## CS35-PLUS

### Llave y sistema PEPS

Información	Medida	Información	Medida
Llave no detectada	Detenga el motor y revise la llave.	Por favor cerrar la puerta y presionar el mando a distancia para bloquear.	Por favor cerrar la puerta y presionar el botón de bloqueo de la llave.
Baja batería de la llave	Reemplazar la batería de la llave.	Presionar el pedal de freno para encender	Por favor pisar el pedal de freno para encender el motor.
Llave en vehículo	Por favor retire la llave antes de cerrar la puerta.	Presionar el embrague para encender	Por favor pisar el pedal del embrague para encender el motor.

### Advertencia

Información	Medida	Información	Medida
Falla del sistema de encendido	Contactar distribuidor autorizado por Vehículos Changan.	Falla en distribución de energía	Contactar distribuidor autorizado por Vehículos Changan.
Falla en autenticación del inmovilizador	1. Revisar si la llave es correcta. 2. Póngase en contacto con un distribuidor Changan.	Falla en radar de retroceso	Consultar instrucciones sobre el sensor de reversa y póngase en contacto con un distribuidor Changan.
Falla al satisfacer las condiciones de cruce			

### Monitoreo de Presión de Neumático

Información	Medida	Información	Medida
Falla en sistema de monitoreo de presión de neumáticos	Detenga el vehículo y revise el neumático de acuerdo con la información del sistema de monitoreo de presión de neumático.	Advertencia de presión del neumático	Detenga el vehículo y revise el neumático de acuerdo con la información del sistema de monitoreo de presión de neumáticos.

Presión de aceite/Advertencia de sistema de temperatura del neumático	de de de	Detenga el vehículo y revise el neumático de acuerdo con la información del sistema de monitoreo de presión de neumáticos.	Advertencia de temperatura del neumático	Detenga el vehículo y revise el neumático de acuerdo con la información del sistema de monitoreo de presión de neumáticos.
---	----------------	--	--	--

**Freno de Estacionamiento Eléctrico**

Información	Medida	Información	Medida
Fuerza de sujeción insuficiente del freno de estacionamiento eléctrico	Refiérase a las instrucciones de sistema de freno eléctrico	AUTOHOLD funcionando	Significa que la función de estacionamiento automático esta encendida. No se requiere ninguna medida.
Pendiente excesiva para estacionamiento	Refiérase a las instrucciones de sistema de freno eléctrico	Freno de estacionamiento eléctrico no liberado	Liberar el freno de estacionamiento eléctrico..
Por favor pisar el pedal de freno para liberar el freno de estacionamiento	Mantenga presionado el pedal del freno y luego libere el freno eléctrico		

**Dirección**

Información	Medida	Información	Medida
Bloqueo de dirección no liberado	1. Girar levemente el volante. 2. Refiérase a las instrucciones del bloqueo de dirección eléctrico.	Revisar el sistema de bloqueo eléctrico	Refiérase a las instrucciones del bloqueo de dirección eléctrica y contactar un distribuidor autorizado por Vehículos Changan

## CS35-PLUS

### Mantenimiento

Información	Medida	Información	Medida
Presión de aceite insuficiente	Detenga el vehículo de manera segura; inspeccionar el volumen de aceite del motor; rellenar si el aceite es insuficiente; de lo contrario, póngase en contacto con un distribuidor Changan para realizar una revisión.	Temperatura del refrigerante elevada	Detenga el vehículo de manera segura; inspeccionar el volumen de refrigerante; rellenar si el refrigerante es insuficiente; póngase en contacto con un distribuidor Changan para obtener información sobre qué hacer si el refrigerante es suficiente pero la alarma de alta temperatura todavía no se ha activado. Consejo: No abra la tapa del dispositivo de refrigerante cuando el vehículo este caliente; de lo contrario puede quemarse
Por favor realizar una mantención de inmediato.	Por favor realizar una mantención de inmediato.	Por favor enviar el vehículo a un distribuidor autorizado por Vehículos Changan para mantención	

### Transmisión

Información	Medida	Información	Medida
Palanca de cambios a la posición P	1. Cambie a la posición P. 2. Póngase en contacto con un distribuidor autorizado por Vehículos Changan si la información aún se muestra cuando la palanca de cambios está en la posición P. revisar si la señal del engranaje es normal	Por favor cambiar a posición neutro	1. Cambie a la posición de neutro. 2. Póngase en contacto con un distribuidor autorizado por Vehículos Changan si la información todavía se muestra cuando la palanca de cambios está en la posición N (neutro). Revisar si la señal del engranaje es normal
Falla del sistema de transmisión	Contactar distribuidor autorizado por Vehículos Changan		



**Control de Ayuda de Partida en Pendiente**

<b>Información</b>	<b>Medida</b>	<b>Información</b>	<b>Medida</b>
Falla del control de ayuda de partida en pendiente	El control de ayuda de partida en pendiente es invalido. Por favor contactar a un servicio autorizado por Vehículos Changan	Control de ayuda de partida en pendiente este encendido	Significa que la función de control de ayuda de partida en pendiente está activada. No requiere medidas de ayuda

**Luces**

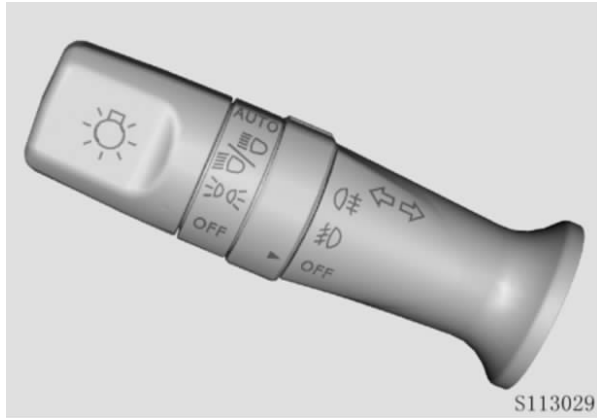
<b>Información</b>	<b>Medida</b>	<b>Información</b>	<b>Medida</b>
Luz de focos bajos esta encendida	Averigüe si es necesario apagar las luces bajas en función de la condición real	Función "Sígueme a Casa" esta encendida	

**Luces**

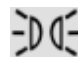
<b>Información</b>	<b>Medida</b>	<b>Información</b>	<b>Medida</b>
Luz de focos bajos esta encendida.	Averigüe si es necesario apagar las luces bajas en función de la condición real.	Función "Sígueme a Casa" esta encendida.	Significa que la función "Sígueme a Casa" está activada. No requiere medidas de ayuda.


## Control de Luces


### Palanca de Control de las Luces



Apagado (OFF): con la palanca en la posición OFF, cuando la fuente de alimentación del vehículo está en la posición OFF/ACC, todas las luces se apagan; cuando la fuente de alimentación del vehículo está en la posición de ON/START, todas las luces se apagan, excepto la luz de circulación diurna.

: Luz de posición, luz de placa patente.

: Focos, luz de posición, luz de placa patente.

※: Luz de neblinerodelantero.

: Luz neblinero trasero.

AUTO ※: con la palanca en la posición AUTO, el foco se encenderá y se apagará automáticamente en función del brillo ambiental.

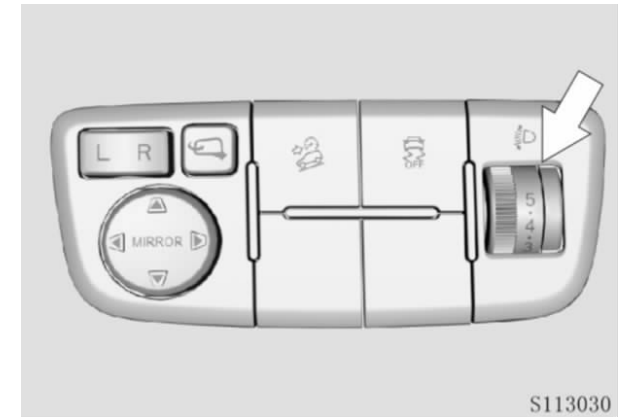
#### Nota

El sensor de brillo ambiental está instalado en el centro de la ventilación del defroster delantero; por favor no coloque ningún objeto aquí que pueda bloquear el sensor.

### Interruptor de la Luz de Circulación Diurna

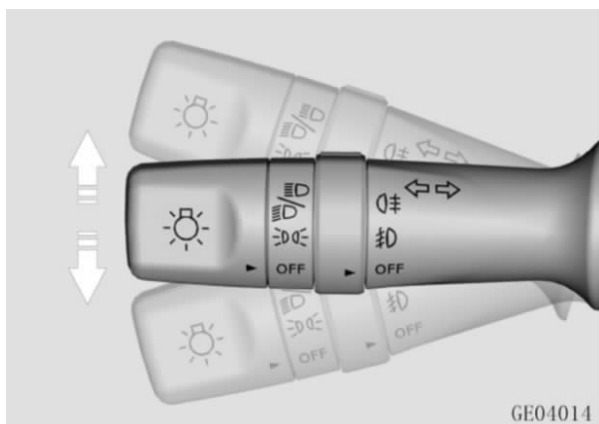
Cuando la fuente de alimentación del vehículo esté en la posición de ON / START y la palanca de control de la luz esté en la posición de OFF, la luz de circulación diurna estará encendida.

### Ajuste de Altura de Luces Bajas



Cuando la postura del vehículo cambia con el cambio en la condición de carga, aceleración, desaceleración y otras condiciones, es posible ajustar la inclinación de las luces bajas de los focos con el interruptor. Tire del interruptor hacia arriba y el ángulo del haz de luz cambia hacia arriba (-> 0, la distancia de iluminación más larga); presione el interruptor hacia abajo y el ángulo del haz de luz cambia hacia abajo (-> 5, la distancia de iluminación más corta).

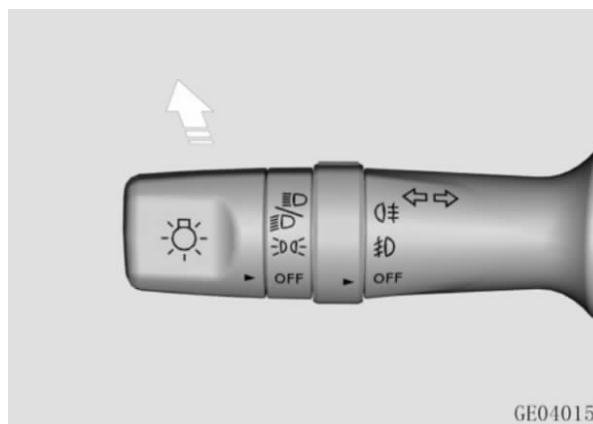
### Interruptor de Luz de Giro



Tire hacia arriba /empuje hacia abajo la palanca de control de la luz cuando la fuente de alimentación del vehículo esté en la posición de ON y la luz indicadora de giro a la derecha/izquierda parpadea. Si la palanca de control de la luz se mueve hacia arriba o hacia abajo brevemente y luego regresa a la posición central, la luz indicadora de giro de la dirección correspondiente parpadea 3 veces.

Encienda una luz indicadora de giro, si parpadea dos veces más rápido que normalmente, indica una falla en la luz indicadora de giro.

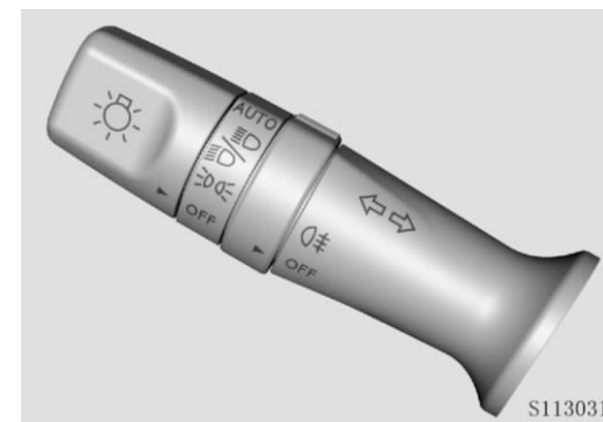
### Interruptor de Luces Altas/Bajas



Gire la palanca de control de la luz hasta , y las luces bajas se encenderán. Empuje la palanca de control de las luces hacia adelante ahora para encender las luces altas.

Las luces altas se encenderán cuando la palanca de control de las luces se tire hacia atrás; al ser usada durante los adelantamientos, la palanca volverá a la posición original tan pronto como se suelte la palanca.

### Interruptor de Luces Antiniebla Sin Luces Antiniebla Delanteras

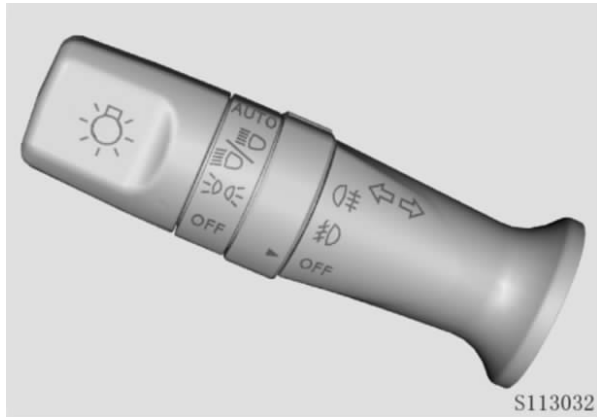





Gire el interruptor de control de las luces hacia , y gire el interruptor de las luces antiniebla hacia la izquierda hacia para encender las luces antiniebla.

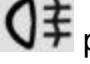
Cuando la palanca de las luces está en la posición AUTO, las luces antiniebla delanteras/traseras se encienden automáticamente si se cumple la lógica anterior.

## CS35-PLUS

### Con Luces Antiniebla Delanteras



Gire el interruptor de control de las luces hacia  o , y gire el interruptor de las luces antiniebla a la izquierda hacia  para encender las luces antiniebla delanteras.

Gire el interruptor de las luces antiniebla a la izquierda hacia  para encender las luces antiniebla traseras. Luego, el interruptor de las luces antiniebla vuelve a la luz antiniebla delantera.

Cuando la palanca de las luces está en la posición AUTO, las luces antiniebla delanteras/traseras se encienden automáticamente si se cumple la lógica

anterior.

### Luz de Lectura Delantera



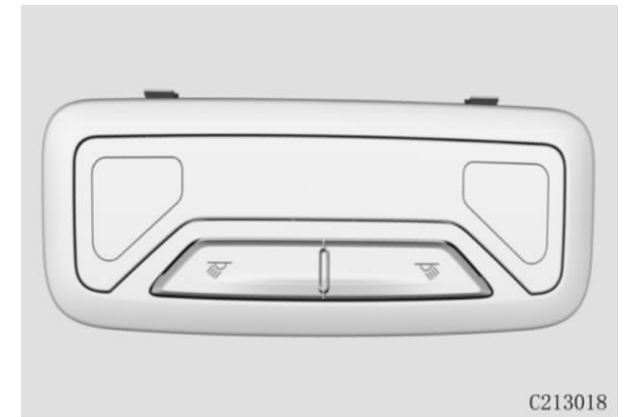
La luz de lectura delantera se compone de un puerto de carga USB (A), estuche para gafas (B), luz de lectura (C), interruptor de sombrilla del sunroof ※ (D), interruptor de sunroof (E), interruptor de detección de puerta (F), interruptor de SOS (G), micrófono (H).

Presione el interruptor de la luz de lectura izquierda/derecha, y la luz de lectura lateral correspondiente se iluminará. Presiona el interruptor otra vez y la luz de lectura se apaga. La interfaz USB puede proporcionar un voltaje de 5V, puede cargar teléfonos móviles y otros dispositivos a través del cable de datos.

Función de detección de puertas: pulse el interruptor de detección de puertas (bloqueo de puertas). Si hay una puerta abierta en este momento, la luz estará encendida; cuando las puertas estén cerradas, la luz se apagará gradualmente. Presione nuevamente el interruptor para liberar el modo de detección de puertas.

**Interruptor SOS ※:** mantenga presionado durante 2 segundos para marcar la llamada de emergencia.

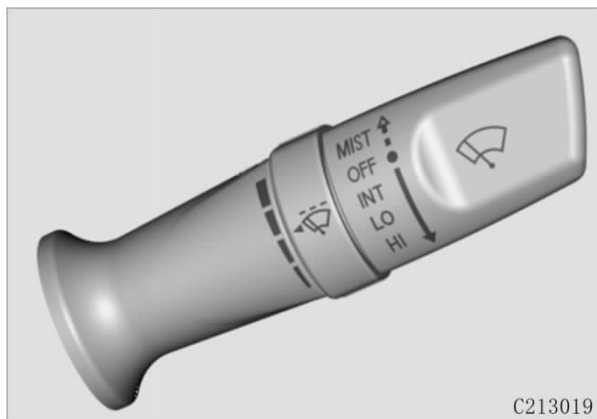
### Luz de Lectura Trasera



Presione el interruptor de la luz de lectura, y la luz de lectura se encenderá; presione el interruptor otra vez, y la luz se apagará.

## Limpiaparabrisas y Rociador

### Palanca de control del Limpiaparabrisas



La palanca de control del limpiaparabrisas consiste en el interruptor del limpiaparabrisas delantero, el interruptor del limpiaparabrisas trasero y la tuerca de ajuste intermitente para el control del limpiaparabrisas delantero.

### Interruptor de Limpiaparabrisas

## Delantero

Apagado (OFF): El limpiaparabrisas delantero deja de funcionar.

INT⌘: El limpiaparabrisas delantero está en modo intermitente.

LO: El limpiaparabrisas delantero funciona a una velocidad baja estable.

HI: El limpiaparabrisas delantero funciona a una velocidad alta estable.

### Ajuste del Intervalo de Limpieza

Con la palanca girada a un rango más amplio, el intervalo se acorta gradualmente y el limpiador limpia a una velocidad mayor.

### Limpiaparabrisas Trasero

Apagado (OFF): El limpiaparabrisas deja de funcionar.

Encendido (ON): El limpiaparabrisas limpia intermitentemente.

## Rociador



### Rociador del Limpiaparabrisas

Tire la palanca del limpiaparabrisas suavemente hacia el conductor, y el limpiaparabrisas comienza a funcionar. Después de que el rociador deja de funcionar, el limpiaparabrisas continúa trabajando por un corto tiempo.

### Rociador Trasero

Empuje la palanca del limpiaparabrisas suavemente hacia la dirección opuesta al conductor, y el rociador del parabrisas trasero comienza a funcionar. Después de que el rociador deja de funcionar, el limpiaparabrisas continúa trabajando por un corto tiempo.

Si el rociador no funciona, revise el nivel de la solución de limpieza. Si la solución de limpieza es insuficiente, por favor agregue según corresponda.

### Advertencia

Está estrictamente prohibido operar el rociador cuando la solución de limpieza es insuficiente, ya que esto puede dañar el motor del rociador.

No opere la plumilla de limpieza si el parabrisas está seco, ya que esto puede rayar el vidrio del parabrisas, dañar la plumilla o quemar el motor del limpiaparabrisas.

Revisar que se haya descongelado correctamente antes de utilizar el limpiaparabrisas.

Si la temperatura ambiente es inferior a 0°C, revisar que se haya descongelado antes de utilizar rociador; de lo contrario, la solución de limpieza puede congelarse en la superficie del parabrisas, lo que puede afectar el campo visual.

## Sistema del Aire Acondicionado

### Descripción general

#### Aire Externo

Para asegurarse de que el sistema de aire acondicionado funciona normalmente, revise que la salida de aire en la parte delantera del parabrisas y la del sistema de aire acondicionado estén libres de artículos como nieve y hojas.

#### Circulación Interna del Aire

La circulación interna de aire durante mucho tiempo puede ocasionar la formación de escarcha en las ventanas. No active el modo de circulación de aire interno cuando la función de deshumidificación y desempañado esté activada.

Después de activar el modo de circulación de aire interno, no fume, ya que el smog se depositará en el evaporador y generará un olor persistente.

#### Calefacción

El sistema de calefacción puede maximizar su rendimiento de calefacción solo después de que el motor alcance la

temperatura normal de trabajo. Se sugiere desviar el flujo de aire al espacio para los pies y al parabrisas cuando la ventana se empaña.

#### Enfriamiento

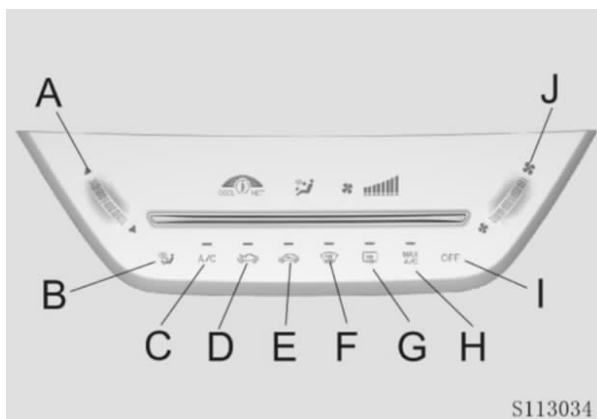
El uso del sistema de aire acondicionado aumentará el consumo de combustible.

El aire se enfría a medida que pasa a través del evaporador, y la humedad en el aire se absorbe para evitar que la ventana se empañe. La condensación generada como resultado se descargará al exterior. Por lo tanto, es normal encontrar un pequeño charco debajo del vehículo.

Se sugiere desviar el flujo de aire hacia la cara y luego activar el modo de circulación de aire interno.

## Sistema de Aire Acondicionado Manual

### Visualización y Operación del Panel de Control



#### A. Ajuste de la temperatura

Deslice el control táctil y presione los íconos de las flechas hacia arriba y hacia abajo para controlar la temperatura del aire dentro del vehículo.

#### B. Regulación del modo

Presione el botón para seleccionar entre 4 modos de suministro de aire:

a. Cara: el aire sale de la salida central y de la salida lateral.

b. Cara y pie: el aire sale de la salida central, la salida lateral y la salida de los pies.

c. Pie: El aire sale principalmente de la salida de los pies.

d. Pie y parabrisas: sale aire por la salida del defroster del parabrisas, la salida del defroster lateral y la salida de la zona de los pies.

#### C. Interruptor de refrigeración A/C

Presione el interruptor para activar o desactivar manualmente la función de enfriamiento del aire acondicionado. Funciona solo cuando el motor y el soplador están en funcionamiento.

#### D. Circulación exterior

Después de presionar el botón, el indicador se enciende y el aire fresco del exterior ingresa al interior del vehículo.

#### E. Circulación interna de aire

Presione el botón, el indicador se enciende, el aire circula dentro del compartimiento de pasajeros. Presione nuevamente y el indicador se apaga, el aire fresco del exterior ingresa al interior

del vehículo.

#### F. Defroster frontal

Presione el botón y se encenderá la luz indicadora del interruptor del defroster. Se activa el defroster y desempañado del parabrisas. El volumen de aire tiene como valor predeterminado el Nivel 5, y la circulación externa está encendida. El rendimiento del defroster se puede mejorar aumentando la temperatura y el volumen de aire.

#### G. Calefacción del parabrisas trasero

Presione el botón, y la luz indicadora se encenderá, lo que indica la activación de la calefacción del parabrisas trasero y la calefacción del espejo retrovisor exterior (\*). El defroster y desempañado funcionarán durante un período preestablecido (aproximadamente 14 minutos) y luego se apagarán automáticamente. Para desactivar la función manualmente vuelva a presionar el botón.

#### H. Refrigeración Máxima

En este modo, el aire acondicionado

## CS35-PLUS

funcionará con la capacidad máxima de refrigeración para reducir la temperatura lo antes posible. Opere cualquier interruptor o perilla para refrigeración, cambio de modo, circulación interna y externa para salir de este modo.

### I. Apagar el aire acondicionado

Presione el botón de apagado (OFF) para apagar el A/C, ingrese al modo de espera, la pantalla mostrará el modo de aire y el indicador de circulación interior/externo se enciende.

### J. Ajuste del volumen de aire

Deslice el control táctil y presione los íconos del ventilador superior e inferior para ajustar el volumen de aire (del 1 al 8), y el volumen de aire actual se mostrará en la pantalla.

#### Nota

Para asegurarse de que siempre haya aire fresco en el interior del vehículo, use la circulación externa lo más posible cuando el aire acondicionado no esté funcionando, para minimizar el empañamiento de las ventanas.

Con la circulación externa activada, si el

interruptor de temperatura se ajusta a la posición roja, el aire sale caliente; si el interruptor se ajusta a la posición azul, el aire sale a temperatura normal. Si no está demasiado frío, la circulación externa y el modo de comida pueden activarse para calentar los pies.

Con la circulación externa activada, el olor exterior entrará en el vehículo más fácilmente. Se recomienda cambiar a la circulación interna cuando el vehículo se encuentre en un área con mucho polvo y mala calidad del aire.

#### Advertencia

La circulación interna prolongada puede conducir a aire sucio y bajo contenido de oxígeno en el interior del vehículo, por lo tanto, abra la ventana de la puerta para que haya ventilación según sea necesario.

## Sistema de Control del A/C Automático

### Visualización y Operación del Panel de Control Delantero



#### A. Ajuste de la temperatura

Deslice el control táctil y presione los íconos de las flechas hacia arriba y hacia abajo para controlar la temperatura del aire dentro del vehículo.

#### B. Regulación del modo

Presione el botón para seleccionar entre 4 modos de suministro de aire:

a. Cara: el aire sale de la salida central y de la salida lateral.



b. Cara y pie: el aire sale de la salida central, la salida lateral y la salida de los pies.

c. Pie: El aire sale principalmente de la salida de los pies.

d. Pie y parabrisas: sale aire por la salida del defroster del parabrisas, la salida del defroster lateral y la salida de la zona de los pies.

#### C. Interruptor de refrigeración A/C

Presione el interruptor para activar o desactivar manualmente la función de enfriamiento del aire acondicionado. Funciona solo cuando el motor y el soplador están funcionando simultáneamente.

#### D. Modo automático

Presione el botón para seleccionar el modo automático, bajo el cual el sistema ajusta la temperatura, el volumen de aire, el modo de aire automáticamente, y logra y mantiene la temperatura establecida antes.

Con el modo AUTO activado, presione cualquier botón para refrigeración, ajuste de volumen de aire, cambio de modo,

cambio de modo de circulación, y el sistema saldrá del modo automático.

#### E. Circulación interna del aire

Presione el botón y el indicador se enciende, el aire circula dentro del compartimiento de pasajeros. Presione nuevamente y el indicador se apaga, el aire fresco del exterior ingresa al interior del vehículo.

#### F. Defroster frontal

Presione el botón y se encenderá la luz indicadora del interruptor del defroster. El defroster y desempañado del parabrisas ahora están activados. El volumen de aire está predeterminado en el Nivel 5 y la circulación externa está encendida. El rendimiento del defroster se puede mejorar aumentando la temperatura y el volumen de aire.

#### G. Calefacción del parabrisas trasero

Presione el botón, y la luz indicadora se encenderá, lo que indica la activación de la calefacción del parabrisas trasero y del espejo retrovisor exterior. El defroster y desempañado funcionará durante un período preestablecido

(aproximadamente 14 minutos) y luego se apagarán automáticamente. Para desactivar la función manualmente, vuelva a presionar el botón.

#### H. Generador de iones ✖

Presione el botón, la luz indicadora se enciende y el generador de iones comienza a funcionar.

#### I. Apagar el aire acondicionado

Presione el botón de apagado (OFF) para apagar el A/C, ingrese al modo de espera, la pantalla mostrará el modo de aire y el indicador de circulación interior/exterior estará encendido.

#### J. Ajuste del volumen de aire

Deslice el control táctil y presione los íconos del ventilador superior e inferior para ajustar el volumen de aire (del 1 al 8), y el volumen de aire actual se mostrará en la pantalla.

#### Nota

Para asegurarse de que siempre haya aire fresco en el interior del vehículo, use la circulación externa lo más posible cuando el aire acondicionado no esté

## CS35-PLUS

funcionando, para minimizar el empañamiento de la ventana.

Con la circulación externa activada, si el interruptor de temperatura se ajusta a la posición roja, el aire sale caliente; si el interruptor se ajusta a la posición azul, el aire sale a temperatura normal. Si no está demasiado frío, el modo de circulación externa y de pies pueden activarse para calentar los pies.

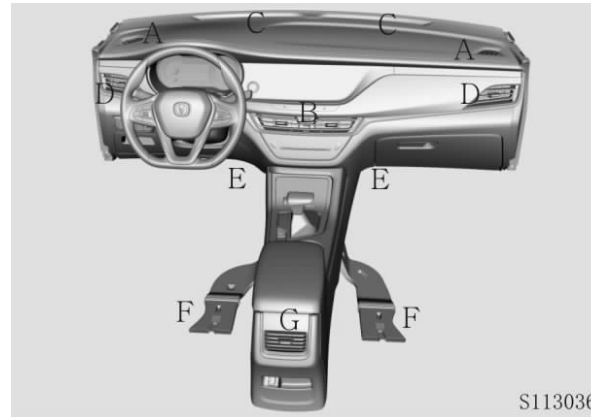
Con la circulación externa activada, el olor exterior entraría en el vehículo más fácilmente. Se recomienda cambiar a la circulación interna cuando el vehículo se encuentre en un área con mucho polvo y mala calidad del aire.

### Advertencia

La circulación interna prolongada puede conducir a aire sucio y bajo contenido de oxígeno en el interior del vehículo, por lo tanto, abra la ventana de la puerta para que haya ventilación según sea necesario.

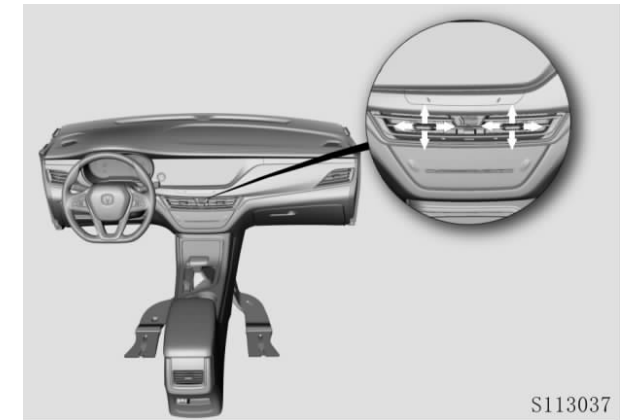
## Ajuste de Salida de Aire

### Salidas de Aire



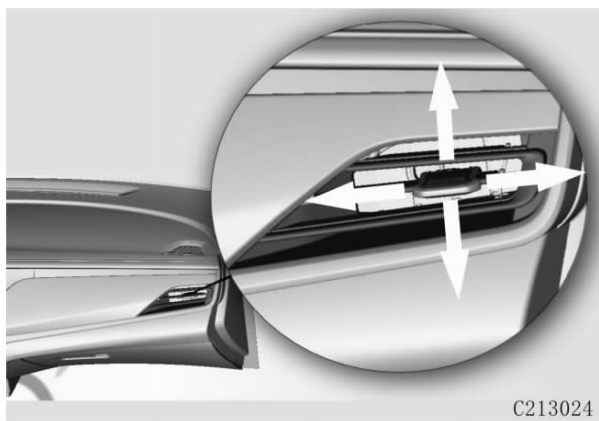
A	Salida de aire del defroster lateral
B	Salida de aire central
C	Salida de aire del defroster del parabrisas
D	Salida de aire lateral
E	Salida de aire de pies delantera
F	Salida de aire de pies trasera
G	Salida de aire trasera de modo-cara

## Ajuste de la Salida de Aire Central



①: Ajuste el regulador hacia arriba o hacia abajo, hacia la izquierda o hacia la derecha para cambiar la dirección del aire.

②: Mueva la perilla hacia la izquierda o hacia la derecha para abrir/cerrar la salida de aire.

**Ajuste de la Salida de Aire Lateral**

C213024

①: Ajuste el regulador hacia arriba o hacia abajo, hacia la izquierda o hacia la derecha para cambiar la dirección del aire.

②: Mueva la perilla hacia la izquierda o hacia la derecha para abrir/cerrar la salida de aire.

**Ajuste de la Salida de Aire Trasera**

S113039

①: Ajuste el regulador hacia arriba o hacia abajo, hacia la izquierda o hacia la derecha para cambiar la dirección del aire.

②: Mueva la perilla hacia la izquierda o hacia la derecha para abrir/cerrar la salida de aire.

**Instrucciones para la operación del sistema de aire acondicionado**

Para reducir los olores generados durante el funcionamiento del sistema de aire acondicionado, realice los siguientes pasos:

1. Mantenga el motor en marcha;
2. Presione el interruptor de enfriamiento para apagar el sistema de aire acondicionado;
3. Mantenga el ventilador en funcionamiento y asegúrese de que el volumen de suministro de aire esté en un nivel alto;
4. Ajuste la temperatura al valor más alto;
5. Seleccione el modo de circulación de aire externo;
6. Espere unos 3~5 minutos y luego apague el motor.

## CS35-PLUS

### Calefacción Rápida

	<b>Sistema de Control del Aire Acondicionado Manual</b>	<b>Sistema de Control del A/C Automático</b>
1	Ajustar el volumen de aire al nivel "8"	Presionar el botón "Auto"
2	Ajustar la temperatura del aire al nivel más caliente	Ajustar la temperatura del aire al nivel más caliente
3	Ajustar el modo de salida de aire a la posición de pies	Ajustar el modo de salida de aire a la posición de pies

### Ajuste de Calefacción Recomendado

	<b>Sistema de Control del Aire Acondicionado Manual</b>	<b>Sistema de Control del A/C Automático</b>
1	Ajustar el volumen de aire al nivel "5"	Presionar el botón "Auto"
2	Girar la perilla al área roja, ajustar la temperatura requerida	Girar la perilla al área roja, ajustar la temperatura requerida
3	Ajustar el modo de salida de aire a la posición de pies	Ajustar el modo de salida de aire a la posición de pies

### Enfriamiento Rápido

	<b>Sistema de Control del Aire Acondicionado Manual</b>	<b>Sistema de Control del A/C Automático</b>
1	Confirmar que el modo de circulación interna este encendido	Confirmar que el modo de circulación interna este encendido

2	Ajustar el volumen de aire al nivel "8"	Presionar el botón "Auto"
3	Ajustar el modo de salida de aire a la posición de la cara	Ajustar el modo de salida de aire a la posición de la cara
4	Encender el interruptor de enfriamiento	Encender el interruptor de enfriamiento
5	Ajustar la temperatura del aire al nivel más frío	Ajustar la temperatura del aire al nivel más frío

**Ajustes de Enfriamiento Recomendados**

	<b>Sistema de Control del Aire Acondicionado Manual</b>	<b>Sistema de Control del A/C Automático</b>
1	Confirmar que el modo de circulación interna este encendido	Confirmar que el modo de circulación interna este encendido
2	Ajustar el volumen de aire al nivel "5"	Presionar el botón "Auto"
3	Ajustar el modo de salida de aire a la posición de la cara	Ajustar el modo de salida de aire a la posición de la cara
4	Encender el interruptor de enfriamiento	Encender el interruptor de enfriamiento
5	Ajustar la temperatura requerida al área azul	Ajustar la temperatura requerida al área azul

## ***CS35-PLUS***

---

### **Ajustes de Calefacción del Parabrisas**

	<b>Sistema de Control del Aire Acondicionado Manual</b>	<b>Sistema de Control del A/C Automático</b>
1	Presionar el botón de calefacción del parabrisas	Presionar el botón de calefacción del parabrisas
2	Ajustar el volumen de aire al nivel requerido	Presionar el botón "Auto"
3	Ajustar la temperatura del aire al área roja	Ajustar la temperatura del aire al área roja
4	Confirmar que el modo de circulación interna está apagado	Confirmar que el modo de circulación interna está apagado

## **Sistema Multimedia**

### **Descripción general**

#### **Radio**

Si el vehículo está fuera del rango efectivo, las señales de radio se debilitarán. Los edificios altos o montañas afectarán la recepción de señales de radio.

La activación de la función de defroster trasero también puede afectar la recepción de señales de radio.

El viento, la lluvia, los truenos, los rayos, etc. pueden causar una onda de radio anormal en la propagación, una mala recepción de la radio o incluso una falla en la recepción.

Si el vehículo se encuentra en un área dentro de la superposición de dos estaciones de frecuencias iguales o similares, las señales de las dos estaciones interferirán entre sí.

El reemplazo de la antena de radio sin permiso puede provocar un mal funcionamiento o incluso dañar la radio.

#### **Interfaz USB**

Se utiliza para conectar dispositivos externos, por ejemplo, una memoria USB. Antes de conectar el teléfono móvil para su carga, lea las instrucciones para confirmar si la corriente de carga del USB coincide con la del teléfono móvil; de lo contrario, se recomienda no cargarlo para evitar dañar el teléfono o el terminal.

El contacto deficiente o la compatibilidad deficiente con la interfaz USB pueden provocar una falla en la lectura de datos, la pausa de reproducción o falla en la reproducción.

Dado que varias memorias USB están disponibles en el mercado, no se puede garantizar que todas las memorias se puedan conectar correctamente a la interfaz USB.

El puerto USB de la primera fila admite la reproducción y carga de canciones, y el de la fila trasera solo admite la función de carga.

#### **Incall (Llamada entrante)※**

Las funciones del sistema Incall (como la navegación) pueden activarse bajo la condición previa de que una conexión válida de Bluetooth y Wi-Fi se establezca entre el teléfono celular y el sistema de servicio de terminal a bordo.

El conductor no debe ver un video y debe operar el dispositivo host con cuidado durante la conducción, para evitar violar las normas de tráfico y evitar accidentes de tráfico.

No se recomienda llamar al teléfono del vehículo o usar el teléfono para llamar a la persona que está en el vehículo, debido a que el amplificador de audio y el teléfono interfieren entre sí, puede producirse eco y distorsión del sonido.

Para garantizar la seguridad y el funcionamiento normal del producto, nunca retire ni mantenga el dispositivo host sin permiso; de lo contrario puede haber algún daño o accidente.

Póngase en contacto con un distribuidor Changan para obtener más información.

Por favor, registre su información personal

## ***CS35-PLUS***

---

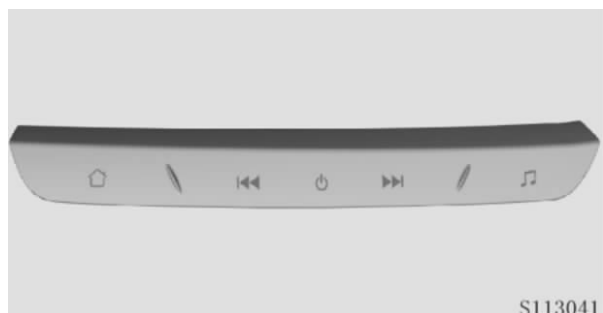
antes de usar Incall. Si el registro no se completa, el sistema solo abrirá música local, películas, radio, navegación de fotos. Otras características no estarán disponibles.



## Sistema Multimedia Incall ✖

### Nota

El siguiente panel solo se muestra para el panel del controlador multimedia del vehículo. Los botones reales están sujetos al vehículo real.



### Descripción del Panel

#### 1. Silencio/Standby

Presionar brevemente: Silencio (en espera) /Salir del modo de silencio

Mantener presionado: Standby

#### 2. Casa

Toque para volver a la página de inicio.

#### 3. Multimedia ✖

Presionar para cambiar entre multimedia y radio.

#### 4. Canción anterior/retroceder

Buscar emisoras de radio anterior/canciones anteriores.

#### 5. Siguiente canción/adelantar

Buscar siguiente emisora hacia adelante/siguiente canción.

#### 6. Vista panorámica ✖

Presionar para ingresar al sistema de imagen panorámica.

#### 7. Grabación de emergencia de grabación

#### de conducción ✖

Presionar para encender/apagar la función de grabación de la grabadora de emergencia de conducción.

#### 8. Detección de punto ciego derecho

Presionar para encender/apagar la detección del punto ciego derecho.

Encender/apagar la luz de advertencia de doble flash.

### **Aviso Legal de Dispositivos Externos**

#### **Aviso Legal del Bluetooth**

La versión del terminal Bluetooth instalado en el vehículo es 4.0 y el terminal es compatible con los protocolos A2DP, HFP, AVRCP, PBAP, SPP, HID, GATT, PXP, LLS y TIP.

El terminal es compatible con teléfonos que prevalecen en el mercado y son compatibles con la versión 4.0 de Bluetooth, incluyendo Apple, Samsung, Nokia, Huawei, HTC, MI, etc.

Como hay disponibles varias versiones de Bluetooth, no podemos garantizar que el terminal Bluetooth del vehículo admita la conexión Bluetooth con todos los teléfonos.

#### **Aviso Legal de WLAN**

El terminal admite teléfonos que prevalecen en el mercado y están equipados con la función WLAN, incluidos Apple, Samsung, Nokia, Huawei, HTC, MI, etc.

Como hay disponibles varias versiones de terminales WLAN, no podemos garantizar que el terminal WLAN del vehículo admita

la conexión WLAN con todos los teléfonos celulares.

#### **Operaciones comunes de la pantalla táctil**

##### **Nota**

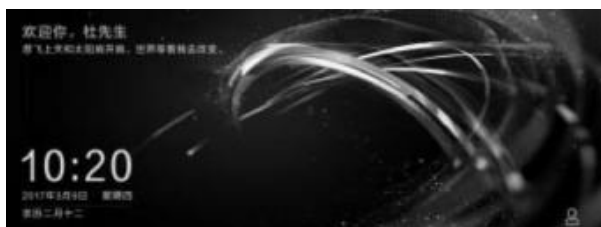
No siempre presione la pantalla frontal porque es una pantalla capacitiva.

##### **Nota**

Los siguientes contenidos son todas las funciones de llamada del vehículo. Debido a las diferentes configuraciones, consulte la función del vehículo real.

## Aviso de Encendido

Después de que se inicie el terminal a bordo, habrá una interfaz de bienvenida y un aviso legal en la pantalla.



## Interfaz Principal

En la interfaz principal, puede usar varias funciones, como radio, multimedia, música Bluetooth, navegación, llamada telefónica, reconocimiento de voz, administración de archivos, sistema de información, identificación y ajustes.

En la pantalla de la página de inicio, después de hacer clic en uno de los siguientes iconos funcionales, el sistema ingresará a la interfaz funcional correspondiente.



Haga clic para expandir la barra de menú inferior.



Haga clic para ocultar la barra de

menú inferior



Deslice hacia la izquierda y hacia la derecha para ingresar a la segunda página de la página de inicio.



Haga clic para entrar en la interfaz del centro de identificación.



Haga clic para entrar en la interfaz de búsqueda por voz



Haga clic en la imagen en la interfaz del centro de identificación para marcar el modo de conducción actual.



Haga clic para abrir la interfaz de la firma

## Barra de Estado de la Interfaz

La barra de estado superior muestra Bluetooth, WLAN y más información de iconos.



Indica WLAN ON, y la intensidad de la señal.



Indica Bluetooth activado, y el estado de la conexión.

Baje la barra de estado para mostrar la interfaz del menú desplegable.

Las funciones WLAN y Bluetooth se pueden activar y desactivar rápidamente en el menú desplegable.

El volumen de los medios, el volumen de las llamadas, el volumen y la luminosidad de la navegación (la función de navegación instalada es opcional) se puede ajustar rápidamente en el menú desplegable.

## Música

Estas funciones de reproducción como música USB, música local y música Bluetooth se proporcionan en la interfaz multimedia.

Haga clic en el icono [reproductor de música] en la interfaz de Inicio, ingrese a la interfaz del reproductor de música, luego se mostrará la información multimedia actual en reproducción.



Anterior



Pausa



Siguiente



Haga clic para salir de la reproducción de medios y volver a la página de inicio.

**Sound** Haga clic para entrar en la interfaz de ajuste de sonido.

**Sequenc** Haga clic para cambiar tres modos de reproducción: secuencia, aleatorio, único

**Local Music** Haga clic en el botón de música local en la esquina superior izquierda de la interfaz de reproducción e ingrese a la interfaz de selección de la fuente de música.



**USB Local Blue tooth**

Haga clic en el botón para seleccionar la fuente (la parte gris está desconectada y no seleccionada). Si la selección es exitosa, vuelva a la interfaz de reproducción y actualice la fuente o seleccione una canción en la lista/carpeta

de archivos correcta, reproducir la canción seleccionada.

## Pantalla Dividida

La pantalla dividida muestra todas las funciones de la interfaz de radio, las interfaces de música y la interfaz de llamada telefónica.

Haga clic en el botón de pantalla dividida en el lado derecho de la interfaz, abra la interfaz de pantalla dividida, vea el clima, el calendario, el tema de fondo de pantalla y otra completa información.



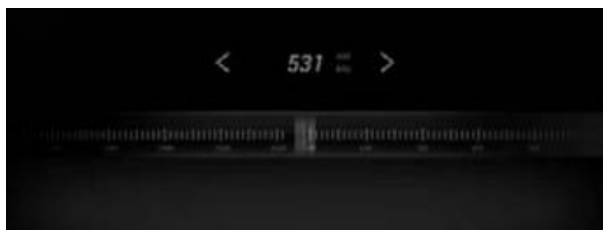
Deslice la pantalla dividida hacia arriba y hacia abajo para alternar entre el clima, la navegación y la interfaz del reloj.

## Radio

Haga clic en el icono [Radio] en la página de inicio, ingrese a la interfaz de radio.



Haga clic en el botón de escala en el lado derecho de la interfaz de reproducción e ingrese a la interfaz de FM.



Haga clic para sintonizar ligeramente la frecuencia de la estación de reproducción actual.

Deslice la escala de radio hacia la

izquierda y hacia la derecha para ajustar la frecuencia de la estación de reproducción actual.

Haga clic en la otra ubicación en la interfaz para salir de la interfaz FM.

Buscar estación hacia adelante/atrás.

Buscar estación hacia adelante/atrás.

Presionar para salir de la radio y volver a la página de inicio.

Presionar para cambiar de forma cíclica FM/AM.

Presionar "Search Station", la búsqueda sobrescribirá la estación de almacenamiento original y presionar el botón de pausa para detener la búsqueda durante la búsqueda.

Presionar la marca de colección, la estación actual se recolecta correctamente, el icono se convertirá en un botón sólido y vuelva a hacer clic para

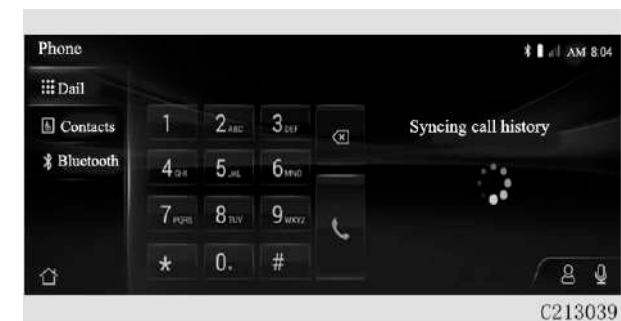
cancelar esta colección.

Presionar para entrar a la interfaz de selección de fuente.

## Teléfono

Presionar el icono en la página de inicio para ingresar a la interfaz del teléfono.

Cuando el Bluetooth esté desconectado, presionar [Configuración de Bluetooth] para ingresar a la interfaz de configuración de Bluetooth; cuando el Bluetooth esté conectado, ingresara a la interfaz de marcado de manera predeterminada.



Presionar el teclado numérico, los contactos correspondientes se emparejarán automáticamente a la derecha.

## CS35-PLUS

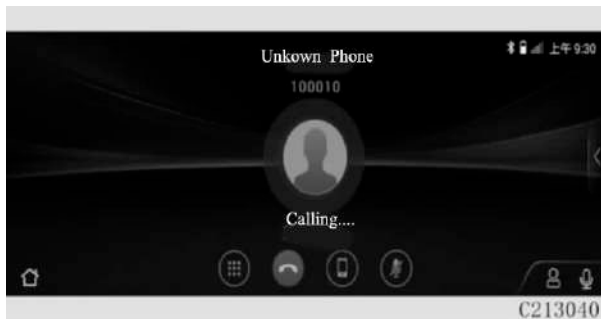
Presionar en un contacto, el número de teléfono aparecerá automáticamente; deslice la barra para ver más historial de llamadas.



Eliminar los números introducidos en orden.



Después de ingresar el número, haga clic en el botón para saltar a la interfaz de llamada.



Abrir/cerrar teclado numérico.



Terminar llamada.



Cambiar el modo de respuesta de teléfono/vehículo



Encender / apagar modo de silencio

Haga clic en el botón [Teléfono] - [Contactos] para ingresar a la interfaz de la lista de contactos.



Ingrese el nombre del contacto que necesita encontrar. Presionar la primera letra del contacto para encontrarlo rápidamente. Presionar en el contacto, seleccione de nuevo y haga clic en el número de destino para ingresar a la interfaz de llamada.

Mantenga presionada la pantalla y arrastre para ver más contactos.

## Ajustes del Sistema

Presionar el icono para ingresar a la interfaz de configuración del sistema. Arrastre la columna izquierda hacia arriba y hacia abajo para mostrar más contenidos.



1) Presionar el botón “Chino” / “Inglés” para mostrar el modo chino/inglés.

2) Presionar el botón de formato de tiempo de la interfaz “12h” / “24h” para mostrar el sistema de 12 horas/24 horas.

3) Haga clic en los botones “Off” / “Low” / “Medium” / “High”, y los tonos de los botones cambiarán entre los cuatro estados.

4) Deslice el control hacia la izquierda y hacia la derecha para ajustar el volumen de la función del “Ajuste de volumen” “Pitido” “Navegación” “Teléfono”.

### 1. Visualización

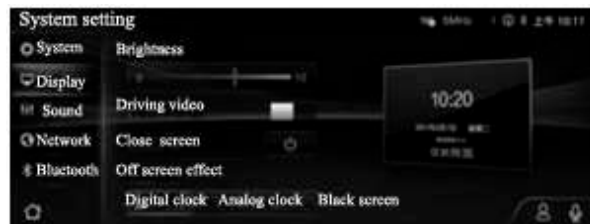


1) Deslice el control hacia la izquierda y hacia la derecha para ajustar el brillo de la pantalla.

2) Deslice el control [ ] hacia la izquierda y hacia la derecha para activar/desactivar el video de conducción.

3) Haga clic en el botón [ ] para apagar la pantalla y haga clic nuevamente para encender la pantalla.

4) De acuerdo con las preferencias personales, elija reloj digital, reloj analógico y pantalla negra.



### 2. Sonido



1) Deslice el control [ ] hacia la izquierda y hacia la derecha para activar/desactivar el modo de visualización de sonido AM3D.

2) Haga clic en el botón [ ] para ajustar el sonido del área de reproducción de sonido.

3) Pulse “Efecto de sonido” para seleccionar los 7 modos de sonido de “Estándar”, “Popular”, “Rock”, “Jazz”, “Clásico”, “Voz” y “Personalizado”.

4) Haga clic en el botón “Restablecer” para restablecer el campo de sonido.

### 3. Red



Deslice el botón hacia la izquierda [ ] , WLAN se apaga; deslice a la derecha [ ] , WLAN se activa y se muestra la lista de redes disponibles; haga clic en la red inalámbrica seleccionada para completar la conexión.


## 4. Bluetooth




Cuando el Bluetooth está desconectado, el teléfono móvil buscará el nombre de Bluetooth para emparejar. Si se conecta correctamente, el sistema mostrará el nombre del dispositivo vinculado.

El usuario puede presionar el interruptor correspondiente para habilitar/deshabilitar el interruptor de Bluetooth, sincronizar los contactos y el anuncio de voz.

**Device** Presionar para cambiar el nombre del dispositivo Bluetooth.

 Presionar para eliminar la conexión entre el dispositivo vinculado y el dispositivo.

 Presionar para actualizar los

dispositivos disponibles manualmente.

## 5. Individualización



El usuario puede presionar en “Tema”, “Fondo de pantalla” para elegir y configurar el tema/fondo de pantalla. Cuando se enciende, el tema se cambia automáticamente de acuerdo con el modo de conducción.

Presionar el icono de tema para cambiar al modo de tema correspondiente.

## 6. Actualización del Sistema



Muestra la información de la versión del sistema local. Los usuarios pueden actualizar el sistema mediante un dispositivo USB o una red WLAN según las necesidades individuales.



## 7. Acerca de este Dispositivo



Mostrar información relacionada con el dispositivo, que está sujeta a la pantalla de la interfaz.

## 8.Reiniciar



Después de presionar el botón, confirme si desea restaurar la configuración de fábrica del sistema de acuerdo con la información de solicitud.

Nota: No apague el vehículo cuando conecte o desconecte un dispositivo USB durante el restablecimiento de fábrica.

## Ajustes del Vehículo

Presionar el icono [Configuración del vehículo] en la página de inicio, ingrese a la interfaz.

### 1. Ajustes de la Carrocería



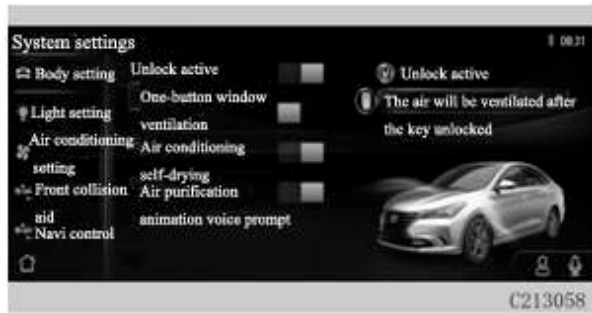
Presionar para configurar los siguientes modelos: modo de desbloqueo remoto de “Todas las puertas” o “Puerta del conductor”, bloqueo automático del vehículo durante la conducción, desbloqueo automático durante el estacionamiento, bloqueo secundario, asiento cómodo adentro y afuera, plegado automático del espejo retrovisor, encendido/apagado de la función de asistencia de retroceso del espejo retrovisor.

## 2. Luz



El usuario puede seleccionar el tiempo de retardo de los focos y el modo de una tecla para girar.

## 3. Ajuste de Aire Acondicionado



El usuario puede configurar el estado ON/OFF de la Ventilación Activa Desbloqueada, Ventilación de Ventana Desbloqueada, Secado Automático, Animación y Voz de Aviso de Purificación de Aire Automática para aire

acondicionado.

## 4. Asistencia de Colisión Frontal\*



El usuario puede realizar la configuración de Advertencia de Colisión Frontal activada/ desactivada y Sensibilidad de Advertencia de Colisión Frontal.

## 5. Restaurar Ajustes del Vehículo



Haga clic en "Restaurar la configuración de fábrica". Una vez confirmado, todos los ajustes del vehículo se restaurarán a los

valores predeterminados.

## Administración de Archivos

Presionaren el icono [Administración de Archivos] en la página de inicio, ingrese a la interfaz de administración de archivos, luego puede escuchar música y reproducir videos.



**Almacenamiento local:** presionar para ver los archivos de almacenamiento del disco local.

**USB:** Presionar para ver los archivos de almacenamiento del USB externo.



El usuario puede elegir archivo/carpeta para operaciones como copiar/eliminar/ reproducir.

## **Ayuda**

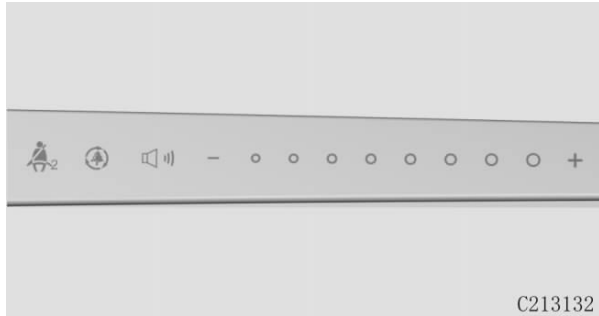
Haga clic en el icono [Ayuda] en la página de inicio, ingrese a la interfaz de ayuda.



Guía de Incall: Presionar para ver las instrucciones de funcionamiento del sistema.

Consejos del vehículo: Presionar para ver los consejos comunes del vehículo.

## Visualización del Asiento del Pasajero✘



La pantalla del asiento del pasajero muestra el estado del cinturón de seguridad del pasajero delantero, el estado del purificador de aire, y el control y visualización del volumen del sistema multimedia.

### Introducción al Panel

#### 1. Cinturón de seguridad del copiloto desabrochado

El ícono está encendido y rojo cuando el pasajero no está usando el cinturón de seguridad y no se muestra cuando no hay recordatorio.



#### 2. Visualización de estado del purificador de aire


El aire acondicionado se ilumina en verde cuando el generador de plasma está encendido, y no se muestra cuando no está encendido.

#### 3. Interruptor de silencio

Pulse para encender/apagar el modo de silencio, rojo cuando está silenciado, blanco para no silenciar.

#### 4. Control de volumen

 /  Presionar brevemente / mantener presionado puede controlar para reducir / aumentar el volumen multimedia.

5.  Visualización del volumen actual y ajuste del volumen deslizando hacia la izquierda y hacia la derecha.

## Sistema de Asistencia de Estacionamiento por Radar ✘

### Peligro

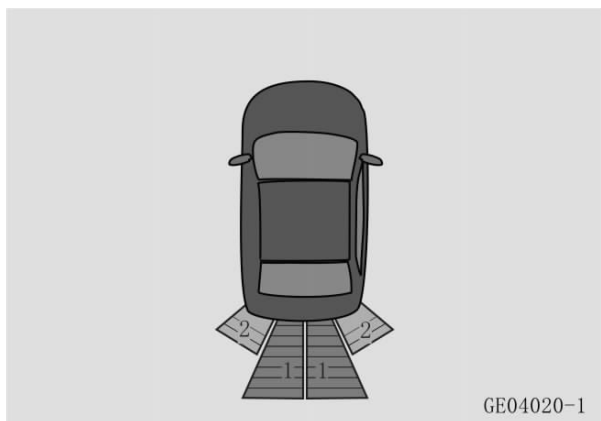
El sistema de asistencia de estacionamiento es solo una herramienta auxiliar y no puede sustituir la observación. Para que el vehículo se mueva o se estacione de manera segura, el conductor debe estar atento a todo lo que rodea al vehículo y asegurarse de no golpear a ninguna persona, animal u otro objeto.

### Advertencia de Retroceso✘

La advertencia de retroceso es un sistema electrónico de asistencia de estacionamiento con sensores ultrasónicos. Utiliza sensores para detectar la situación alrededor del vehículo y proporciona un mensaje visual y un sonido para informar al conductor de la distancia entre el vehículo y el objeto detectado.

Cuando el sensor detecta un obstáculo, la frecuencia del "DIDI" del aviso de voz es

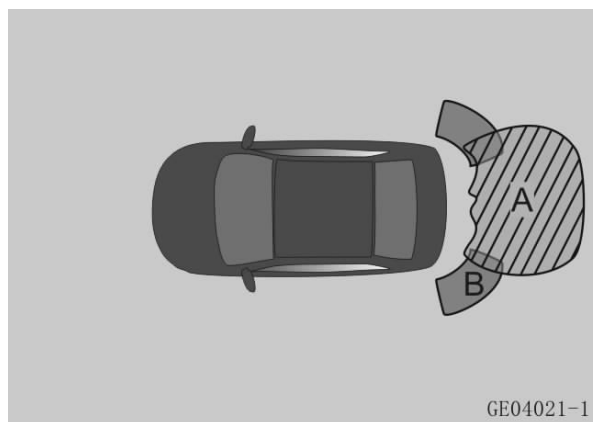
diferente. Por favor, preste atención a la distinción.



1. Detectado por el sensor central trasero
2. Detectado por el sensor de esquina posterior

El sensor trasero funciona solo cuando la palanca de cambios está en la posición R (reversa).

### Rango de Detección del Sensor



A	Alrededor de 150cms
B	Alrededor de 90cms

La distancia máxima de detección del sensor varía a medida que varía el tamaño del obstáculo. Para pequeños obstáculos, como un poste y una señal de tráfico la distancia de detección del sensor puede ser inferior a 150cms.

### Nota

Es posible que el radar de retroceso no pueda detectar los siguientes objetos:

- Objetos delgados como cuerdas y cables eléctricos
- Objetos que absorben ondas sonoras como algodón y la nieve
- Objetos con bordes afilados
- Objetos altos con la parte superior que sobresale
- Objetos cortos

El radar de retroceso es ciego hacia ciertas áreas y puntos:

- Límite inferior del rango de detección: obstáculos como niños y animales.
- Límite superior del rango de detección: objetos como mercancías cargadas que se suspenden hacia afuera y la cola de un camión.

El radar de retroceso puede dejar de funcionar normalmente en las siguientes condiciones:

- El parachoques está dañado.
- El sensor o los accesorios están violentamente colisionados.

## **CS35-PLUS**

---

- Hay otros accesorios dentro del alcance de detección del sensor.
- La superficie del sensor está cubierta con objetos o artículos diversos, como nieve, lodo, humedad o gotas de agua.
- El vehículo está inclinado.
- Clima extremadamente caliente o frío.
- El vehículo se está andando en una carretera en dispareja.
- Hay una fuente de onda ultrasónica cerca del vehículo, como la bocina de otro vehículo o sonido de freno de aire de un camión.
- El vehículo está equipado con antena de radio, pilar de protección y gancho de remolque / elevación.
- El vehículo está andandoreal costado elevado del camino u hombro en ángulo recto.
- El obstáculo está muy cerca del sensor.

Si ocurre alguna de las siguientes condiciones, comuníquese con un centro de servicio autorizado por Vehículos

Changan:

- El interruptor de encendido está en la posición "ON", el radar de retroceso hace un sonido que dura 3s.
- Se sacan artículos diversos del sensor.
- El sistema emite una alarma cuando no existe ningún obstáculo alrededor del vehículo.
- El sistema no emite ningún aviso de falla o alarma cuando se enfrenta a un obstáculo.

Cuando un sensor está dañado, el sistema le dará un aviso de falla y una alarma.

## **Pantalla de advertencia**

Si existe un obstáculo dentro del alcance de detección, la barra de indicación de advertencia correspondiente se iluminará y se generará un sonido de advertencia. A medida que el vehículo se acerca al obstáculo, el sonido de advertencia continuará con un intervalo más corto; cuando la distancia entre el vehículo y el obstáculo sea inferior a 40 cm, el sonido de advertencia seguirá encendido.

## El Radar de Retroceso puede Fallar en su Función

### Advertencia

- La imagen en retroceso puede deformar el contorno del objeto en la pantalla. Se estima que la distancia entre el vehículo y el obstáculo (vehículo, peatón, etc.) puede ser inexacta dependiendo de la imagen de retroceso, lo que puede causar un accidente.
- Debido a las limitaciones de la resolución de la cámara, algunos objetos no se pueden mostrar o no se pueden mostrar claramente, como columnas, rejillas y árboles.
- Hay algunos puntos ciegos en la cámara. Siempre preste atención al entorno del vehículo, ya que la cámara de retroceso no detecta personas ni objetos en ninguna circunstancia, especialmente objetivos pequeños, como niños y animales pequeños.
- Las imágenes de retroceso solo pueden mostrar imágenes en 2D en la pantalla. Debido a la falta de profundidad espacial, es difícil o imposible identificar las protuberancias o picaduras en la superficie de la carretera en las imágenes de retroceso.

### Nota

- Siempre ajuste la velocidad y el estilo de conducción según la visibilidad, las condiciones climáticas y el tráfico.
- Observe siempre la dirección de estacionamiento y el entorno del vehículo. Al retroceder, la parte delantera del vehículo gira más que la parte trasera.
- Las imágenes en reversa solo se pueden usar cuando la puerta trasera está completamente cerrada.
- La cámara de marcha atrás se instala fuera de la cabina del vehículo y se ensucia fácilmente. Si el video no es claro, se recomienda limpiar manualmente la superficie del lente suavemente con un paño.

### Consejos de Operación

Para garantizar la seguridad del vehículo, realice las siguientes comprobaciones antes de utilizar la imagen de reversa:

1. La puerta trasera está cerrada.
2. El vehículo no está dañado, y la posición de montaje y el ángulo de montaje de la cámara no se hayan modificado.

3. La superficie del lente está limpio y libre de hielo o polvo.

4. Ningún otro objeto que no sea la carrocería bloquea el campo de visión de la cámara.

5. Cía. Vehículos Changan recomienda el uso de la imagen de retroceso en un estacionamiento para familiarizarse con el sistema cuando el campo de visión y el clima sean buenos.

### Activar / Desactivar Imagen de Retroceso

Activación de la imagen de retroceso:

- Desplazar a la posición R
- Presionar el botón [Lado trasero] en la interfaz de imagen del punto ciego derecho.

Desactivar imagen de retroceso:

- Salir de la posición R
- Presionar el botón [derecha] de imagen en reversa y cambie al punto ciego derecho.

### Línea de Guía de Estacionamiento

Presionar [línea guía de estacionamiento] para activar /

desactivar las líneas guía.



La línea guía de estacionamiento consta de dos partes: una línea estática y una línea dinámica. La dirección longitudinal se extiende aproximadamente 3mts hacia atrás desde el parachoques, y la dirección lateral es del ancho del vehículo (incluidos los retrovisores exteriores).

1. Línea de referencia roja: está aproximadamente a 1mt del parachoques trasero del vehículo.

2. Línea de referencia amarilla: está aproximadamente a 2mts del parachoques trasero del vehículo.

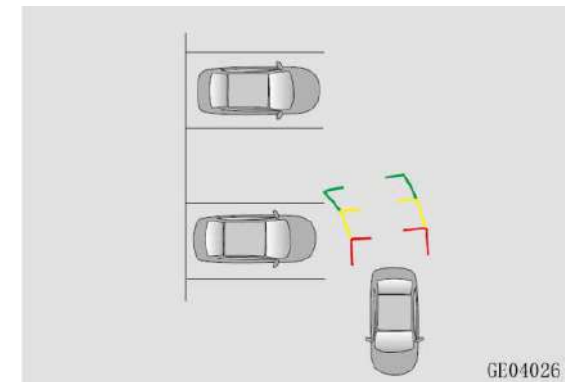
3. Línea de referencia verde: está aproximadamente a 3mts del parachoques trasero del vehículo.

4. Línea auxiliar dinámica: cuando se gira el volante, la línea auxiliar dinámica también girará. La línea auxiliar es la

trayectoria de viaje estimada del vehículo. Cuando el volante está centrado, la línea de guía dinámica se ocultará.

## Ejemplos de Estacionamiento en Reversa

1. Encuentre el lugar de estacionamiento y conduzca hasta la posición que se muestra en la figura. Cambie a la posición R y seleccione el modo de estacionamiento en reversa.

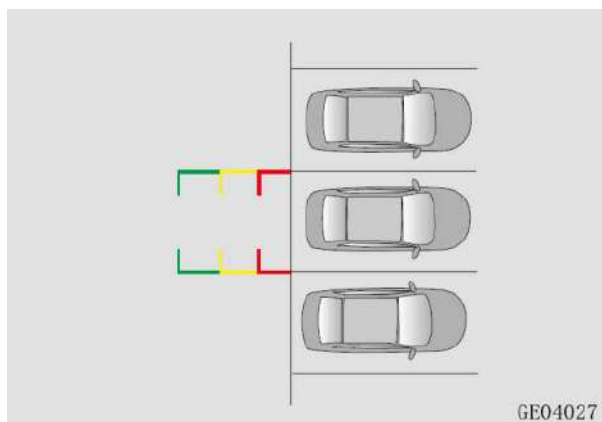


2. Gire el volante y preste atención a la línea auxiliar dinámica. Cuando el ángulo del volante sea adecuado para retroceder, manténgalo inmóvil y retroceda el vehículo. El volante se puede ajustar en función de la situación real en reversa.

3. Cuando la carrocería del vehículo esté paralela al lugar de estacionamiento, gire el volante a la posición original para ajustar la posición del vehículo y termine



de estacionar.



#### Nota

- Es solo un sistema auxiliar de reversa. Por favor tome su decisión basándose en la situación real de reversa para garantizar la seguridad.
- El ancho del espacio de estacionamiento debe ser mayor o al menos igual al de la línea de extensión de radios.

## Imagen del Punto Ciego Derecho ✖

La imagen del punto ciego derecho es una ayuda de estacionamiento que muestra la imagen del lado derecho del vehículo, la imagen de In Call se toma a través de la cámara en el espejo retrovisor derecho y muestra las condiciones del tráfico en el lado derecho del vehículo.

La imagen del punto ciego derecho puede reducir en gran medida el área ciega del lado derecho del campo y mejorar la pasabilidad en las carreteras y carriles estrechos.

#### Advertencia

- La imagen del punto ciego derecho puede deformar el contorno del objeto en la pantalla. Se estima que la distancia entre el vehículo y el obstáculo (vehículo, peatón, etc.) puede ser inexacta dependiendo de la imagen del

punto ciego correcto, lo que puede causar un accidente.

- Debido a las limitaciones de la resolución de la cámara, algunos objetos no se pueden mostrar o no se verán claramente, como columnas, rejillas y árboles.
- Hay algunos puntos ciegos en la cámara. Siempre preste atención al entorno del vehículo, ya que la cámara de retroceso puede no detectar personas ni objetos en algunas circunstancias, especialmente objetos pequeños, como niños y animales pequeños.
- La imagen del punto ciego derecho solo puede mostrar imágenes 2D en la pantalla. Debido a la falta de profundidad espacial, es difícil o imposible identificar las protuberancias en la superficie de la carretera en las imágenes de retroceso.

### Nota

- Siempre ajuste la velocidad y el estilo de conducción según la visibilidad, las condiciones climáticas y el tráfico.
- Observe siempre la dirección de estacionamiento y el entorno del vehículo. Al retroceder, gire más la parte delantera del vehículo que la parte trasera.
- La imagen del punto ciego derecho solo se puede usar cuando la puerta trasera está completamente cerrada.
- La cámara del punto ciego derecho se instala fuera de la cabina del vehículo y se ensucia fácilmente. Si el video no es claro, se recomienda limpiar manualmente la superficie del lente con un paño suave.


### Consejos de Operación

Para garantizar la seguridad del vehículo, realice las siguientes revisiones antes de utilizar la imagen de reversa:

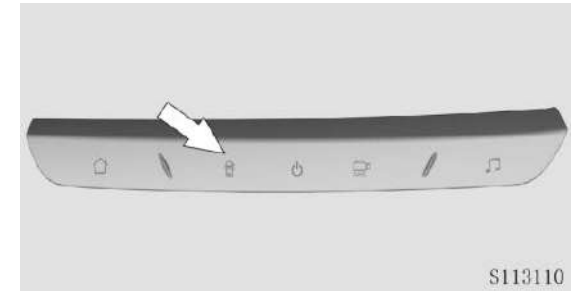
1. La puerta trasera está cerrada.
2. El vehículo no está dañado, y la posición de montaje y el ángulo de montaje de la cámara no han cambiado.
3. La superficie del lente está limpia y libre de hielo o polvo.
4. Ningún otro objeto, que no sea la carrocería, bloquea el campo de visión de la cámara.

### Activar / Desactivar la Imagen Derecha de Retroceso

Activar la imagen del punto ciego derecho:

- Presione el botón de punto ciego derecho 
- Presione el botón [Lado derecho] en la interfaz de la imagen en reversa.
- Cuando se encienda el interruptor de activación automática de la

señal de giro, coloque la palanca de la señal de giro en la posición de derecha.



La imagen del punto ciego derecho se puede desactivar al:

- Presionar el botón del punto ciego derecho o presionar el botón [Cerrar] en la pantalla del vehículo.
- Presionar el botón [Reversa] en la interfaz de imagen del punto ciego derecho para cambiar a la imagen de reversa.



## Configuración

Presionar el botón de configuración para cambiar la configuración de la función de imagen del punto ciego derecho de la señal de giro.



### Nota

- La función de la señal de giro / radar que activa la imagen de la zona ciega derecha debe configurarse.
- Preste atención al entorno que rodea el vehículo y conduzca de forma segura.

## Sistema de Imagen Panorámica



El sistema de imagen panorámica es un sistema de asistencia de estacionamiento que captura la imagen alrededor de la carrocería a través de cuatro cámaras (delantera / trasera / derecha / izquierda), y combina una vista superior de 360° y se visualiza a través del panel de control central. El sistema puede reducir en gran medida el área ciega del campo visual, ayudar al usuario a estacionar el vehículo sin problemas y mejorar la capacidad de pasar por carreteras y carriles estrechos.

### Advertencia

- El sistema de imagen panorámica puede deformar el contorno del objeto en la pantalla. Se estima que la distancia entre el vehículo y el obstáculo (vehículo, peatón, etc.) puede ser inexacta dependiendo de la imagen panorámica, lo que puede causar un accidente.
- Debido a las limitaciones de la resolución de la cámara, algunos objetos no se pueden mostrar o no se verán claramente, como columnas, rejillas y árboles.

- Hay algunos puntos ciegos en la cámara. Siempre preste atención al entorno del vehículo, ya que la cámara panorámica no detecta personas ni objetos en algunas circunstancias, especialmente objetos pequeños, como niños y animales pequeños.
- La imagen panorámica solo puede mostrar imágenes 2D en la pantalla. Debido a la falta de profundidad espacial, es difícil o imposible identificar las protuberancias en la superficie de la carretera por las imágenes panorámicas.


### Nota

- Siempre observe la dirección de estacionamiento y el entorno del vehículo.
- Asegúrese de que el ancho del lugar de estacionamiento sea mayor o al menos igual al de la línea de extensión de radios.
- El sistema de imagen panorámica solo se puede usar cuando la puerta trasera está completamente cerrada.
- Las cámaras del sistema de imagen panorámica están fuera de la carrocería del vehículo y se ensucian fácilmente. Si el video no es claro, se recomienda


limpiar manualmente la superficie de la lente con un paño suave.

### Encender Vista Panorámica

La fuente de energía está ON y la velocidad del vehículo es inferior a 27 km / h.

1. Presione el botón de panorama , y la pantalla de DVD cambiará a la vista panorámica automáticamente.
2. Cuando cambie a la posición R, la pantalla de DVD cambiará a la vista panorámica automáticamente.

### Salir de Vista Panorámica

1. Presione el botón para ingresar a panorama, saldrá automáticamente de la vista panorámica cuando la velocidad del vehículo sea mayor a 30Km / h.
2. Después de salir de la posición de cambio R, la vista panorámica se saldrá automáticamente después de 20s.
3. En una posición de cambio que no sea R, presionar el botón [Cerrar]  de la interfaz panorámica para cerrar la vista panorámica y volver a la interfaz

de visualización de DVD anterior.



### Cambio de Panorámica + vista frontal / trasera / izquierda / derecha

Con la vista panorámica activada, toque el área frontal, posterior, izquierda y derecha, la interfaz cambiará a la interfaz que combina la vista panorámica y la vista frontal / posterior / izquierda / derecha:



Cuando la palanca de cambios se cambia de la posición R a la D, la vista cambiará

de Panorama + Volver a Panorama + Vista frontal.

### Cambio de Panorámica + vista izquierda / derecha

En vista Panorámica + Vista única, presionar en la carrocería del vehículo (E) para cambiar a Panorama + Vista izquierda / derecha.



### Cambio de Imagen de Vista Única Grande Frontal / Trasera

En Vista Panorámica + Vista frontal / posterior, presionar en el área de Vista única o en el botón de vista de 120° o 180° para cambiar a la imagen correspondiente,



Presionar en la imagen de vista única para volver a la vista panorámica + individual correspondiente.



### Configuración

En el modo de Vista Panorámica o Vista Única, haga clic en el botón [Configuración] en el lado izquierdo de la pantalla para configurar la línea de guía.



### Guía Panorámica

En la vista panorámica + frontal / posterior, habrá líneas auxiliares en la vista única, como se muestra a continuación:



También hay líneas auxiliares en la vista frontal / trasera de 120°. Como se muestra en la siguiente figura, las líneas auxiliares se dividen en líneas auxiliares estáticas y líneas auxiliares dinámicas.

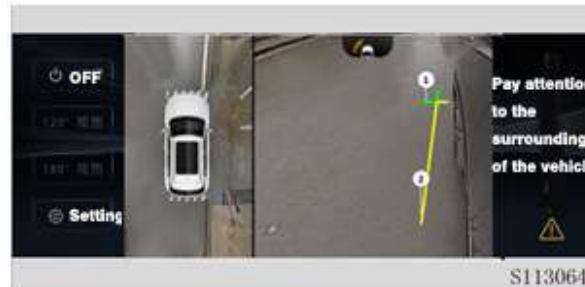


### En imagen:

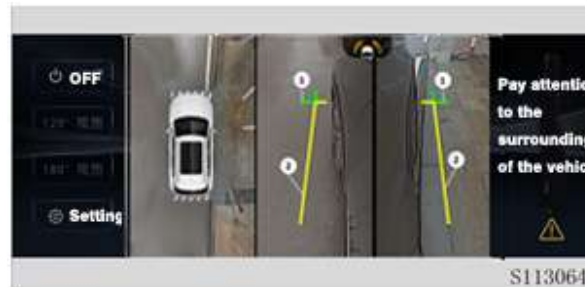
1. Línea alargada: se extiende hacia atrás sobre la base del parachoques, indicando el ancho del vehículo, incluido el espejo exterior, cuando el volante está recto.
2. Línea auxiliar roja: indica una posición aproximadamente a 100cms del parachoques trasero del vehículo.
3. Línea auxiliar amarilla: indica una posición aproximadamente a 200cms del parachoques trasero del vehículo.
4. Línea auxiliar verde: indica una posición aproximadamente a 300cms del parachoques trasero del vehículo.
5. Línea auxiliar dinámica: cuando se gira el volante, la línea auxiliar dinámica girará. La línea auxiliar es la trayectoria de viaje estimada del vehículo. Cuando el volante

está centrado, las guías dinámicas se ocultarán.

En la vista panorámica + izquierda / derecha, habrá una guía de vista lateral en la vista única.



### Panorámica + Vistas Izquierda y Derecha:



1. Línea auxiliar delantera: indica la posición a 20cms del parachoques delantero.

2. Línea auxiliar lateral: indica una posición a 20cms de la carrocería a la izquierda y derecha.

## Sistema de Control de Presión de Neumáticos (TPMS)\*

### Descripción General

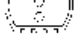
El sistema de monitoreo de presión de los neumáticos controla la presión y la temperatura de los cuatro neumáticos mientras se conduce. Este sistema emitirá una advertencia cuando la presión y la temperatura de los neumáticos sean anormales.

La información de la presión de los neumáticos se muestra en la pantalla multifunción. Cuando el vehículo está en marcha, la información de presión de los neumáticos se puede cambiar presionando el botón TRIP para verificar la presión de aire actual del neumático.

Cuando la presión de los neumáticos es anormal, el indicador de presión de los neumáticos se encenderá. Si la alarma es causada por la baja presión de aire, el indicador de presión de los neumáticos se apagará automáticamente después de unos minutos de conducción, después de corregir la presión de los neumáticos de acuerdo con la presión de neumáticos en frío, recomendada para el vehículo.

Cuando la temperatura del neumático es superior a 90° C, el indicador de presión del neumático se encenderá. Cuando la temperatura del neumático vuelve a 30° C, la luz indicadora se apaga automáticamente.

El sistema de detección de presión de los neumáticos funciona solo cuando el sensor correspondiente está instalado en todas las ruedas. El sensor de presión del neumático no está instalado en el neumático de repuesto. Después de reemplazar la rueda de repuesto por un período de tiempo, la luz de falla de

presión del neumático  se encenderá. Instale el sensor original especificado de fábrica y complete el aprendizaje del sensor.

### Precauciones de Seguridad Importantes

La presión de los neumáticos debe ajustarse a la presión en frío recomendada para adaptarse a la situación de manejo. La presión de los neumáticos debe revisarse y corregirse cada mes cuando el neumático está frío. Los neumáticos estarán fríos en las siguientes condiciones:

El vehículo está estacionado durante al menos 3 horas bajo la luz solar directa.

El vehículo no se conduce por más de 1,6 kilómetros.

Cuando la presión del neumático se calibra en estado frío, el valor medido por el medidor de presión puede ser diferente a la presión del neumático medida por el sistema de monitoreo de presión del neumático. La presión de inflado de los neumáticos se mide mediante el sistema de control de presión de los neumáticos.

El sistema de control de la presión de los neumáticos no puede avisarle en caso de pérdida total de presión, como cuando un objeto extraño perfora un neumático. Tenga cuidado de usar el freno de estacionamiento en este momento para evitar un cambio de dirección repentino.

Cuando se vuelve a llenar el neumático, el valor de la presión del neumático se actualizará después de que el vehículo haya estado funcionando durante un cierto tiempo.

#### Nota

El sistema de monitoreo de presión de los neumáticos puede ayudar al conductor a controlar la presión de los neumáticos, lo que puede proporcionar una advertencia muy efectiva para el

propietario, pero no puede prevenir completamente accidentes.

Solo la presión mostrada durante el funcionamiento del vehículo es la presión actual de los neumáticos; la presión de los neumáticos no se mostrará o será solo una referencia cuando el vehículo esté detenido.

Cuando reemplace los neumáticos, diríjase a un centro de servicio autorizado de vehículos Changan para obtener un reemplazo para evitar dañar el sensor debido a una operación incorrecta.

Reemplazar la posición del neumático requiere un autoaprendizaje del sistema de monitoreo de presión del neumático para evitar que los datos de la pantalla correspondan con la posición real del neumático.

El sistema de monitoreo de presión de los neumáticos se puede alterar en las siguientes condiciones, lo que hace que el indicador de alarma de presión de los neumáticos se ilumine de manera anormal:

- El vehículo se está conduciendo cerca de una línea eléctrica o un transmisor de radio (como un aeropuerto, una torre, etc.)

- Al usar transmisores de radio (como auriculares inalámbricos, grabadores de conducción, etc.) en o cerca del vehículo.
- El vehículo está equipado con cadenas para la nieve.

#### **Nota**

El sistema de monitoreo de presión de los neumáticos puede ayudar cuando se reemplaza el neumático de nieve por un vehículo de invierno o se agrega una cadena de nieve, la potencia de transmisión del sensor disminuirá y el receptor puede no recibir una señal, lo que hace que el indicador de alarma de presión del neumático se ilumine anormalmente. Para evitar que el sistema de presión de los neumáticos funcione mal, puede activar el modo de invierno en un servicio autorizado de vehículos Changan, para evitar la alarma inválida.

#### **Mensaje de Advertencia de Monitoreo de Presión de los Neumáticos**

Si el sistema de monitoreo de presión de los neumáticos detecta que una o más presiones de los neumáticos son bajas, aparecerá un mensaje de advertencia en

la pantalla y se encenderá el indicador de alarma respectiva. En este caso, reduzca la velocidad y frene lentamente para detenerse de manera segura, evite los giros bruscos y corrija la presión de los neumáticos cuando el neumático esté frío. Reemplace el neumático si es necesario.

#### **Nota**

El vehículo calibra la presión de los neumáticos en un ambiente cálido. Al entrar en un ambiente frío, el indicador de alarma de presión de los neumáticos puede encenderse. Esto se debe a los cambios de presión causados por la temperatura y no indica una falla del sistema. Al conducir en diferentes temperaturas, revisar la presión de inflado de los neumáticos y calibrar adecuadamente.

Si el sistema de monitoreo de presión de los neumáticos falla, aparecerá un mensaje de advertencia de texto en la pantalla y se encenderá el indicador de alarma de presión de los neumáticos. En este momento, debe dirigirse a un servicio autorizado de vehículos Changan para realizar un mantenimiento, tan pronto como sea posible.

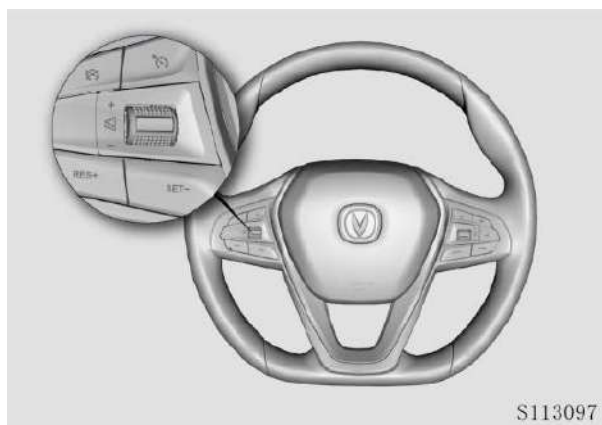


## Velocidad Crucero Fija (CC)※

El sistema de control crucero (CC) permite que el vehículo se desplace a la velocidad establecida.

Configurar el volante del modelo de sistema ACC + CC.

### Posición y Función del Botón de Crucero



Activar o desactivar el CC



Cancelar el CC



Restablecer el CC o incrementar velocidad de crucero



Establecer el CC o reducir la velocidad de crucero


### Pantalla de la Interfaz



1. Establecer la velocidad crucero
2. Vehículo
3. Indicador de estado de crucero  
Blanca: Sistema en espera  
Verde: Estado del Sistema de activación  
Amarilla: Falla de sistema

### Activar el CC

Presionar el botón  en el volante para activar el CC y el indicador de

estado de crucero  se pondrá verde.


### Configurar Modelos de Sistema ACC + CC (30-150 km/h)


Cuando se activa el CC, si la velocidad del vehículo es mayor o igual a 30 km/h, la velocidad crucero será la velocidad actual del vehículo. Si la velocidad del vehículo es inferior a 30 km/h, la velocidad crucero será de 30 km/h. Si la velocidad del vehículo es superior a 150 km/h, lo cual supera el rango de velocidad de funcionamiento del CC, no podrá activar el CC.

Cuando ocurre lo siguiente, el medidor Yuan mostrará "La condición de activación no se cumple":

- ESC está activo.
- ABS esta activo.
- La velocidad es superior a 150 km/h (con el modelo de sistema ACC + CC).
- La velocidad del vehículo es inferior a 30 km/h (con el modelo de sistema ACC + CC).

### Ajustar la velocidad crucero

Luego de activar la CC, presione  para incrementar la velocidad crucero;

presione  para disminuir la velocidad crucero.

Presionar brevemente **RES+** o **SET-** para ajustar la velocidad crucero al múltiplo más cercano de 5 km/h por primera vez; cada vez que lo presiona, la velocidad crucero aumentará / disminuirá 5 km /h.

Presione y mantenga **RES+** o **SET-**, la velocidad crucero aumentará / disminuirá continuamente la velocidad 1 km/h, y podrá soltar el botón cuando la velocidad crucero alcance el valor deseado.

Cuando se configura el modelo del sistema ACC + CC, la velocidad crucero solo se puede ajustar entre 30 km/h y 150 km/h, y no se podrá ajustar fuera de ese rango de velocidad.

Cuando se configura el modelo de sistema CC, la velocidad crucero solo se puede ajustar entre 40 km/h y 180 km/h, y no se podrá ajustar fuera del rango de velocidad.

### Nota

Cuando el piloto utiliza la CC, la velocidad crucero establecida deberá estar sujeta a las normas de seguridad del tráfico.

### Cancelar la CC

El conductor pisa el pedal del freno.

Presiona el botón  en el volante.

### Salir de CC

- Activación del ABS.
- Activación del ESC.
- El conductor acelera activamente durante más de 15 minutos.
- La velocidad es superior a 155 km/h (con el modelo de sistema ACC + CC).
- La velocidad es inferior a 25 km/h (con el modelo de sistema ACC + CC).

### Nota

En cualquier caso, si el conductor determina que existe un riesgo de seguridad, cancele o apague la CC de manera decisiva y tome el control del vehículo de inmediato.

### Restablecer la CC

Después de salir del CC, presione el botón **RES+** y la CC se reactivará y se restaurará a la velocidad establecida

previamente. Presionar el botón **SET-**, la CC se reactiva y ajusta automáticamente la velocidad de crucero a la velocidad de conducción actual. Si la velocidad actual es superior a 150 km/h, o menos 30 km/h, al presionar **RES+** y **SET-**, el sistema no se restablecerá.

### Nota

Al presionar el botón **RES+** para restablecer la CC, la velocidad de recuperación establecida puede ser significativamente diferente de la velocidad de conducción actual. El conductor debe asegurarse de que la velocidad del vehículo cumpla con las reglas de límite de velocidad actual y prestar atención a la aceleración y desaceleración del vehículo.

### Modo de Aceleración Activa del Conductor

Una vez que se activa la CC, la conducción es acelerada activamente cuando el conductor pisa el pedal del acelerador para acelerar el vehículo.

El conductor suelta el pedal del acelerador y la CC reanuda automáticamente el control.

## Crucero Adaptativo (ACC) ✖

El sistema de crucero adaptativo detecta el vehículo enfrente por el radar de ondas milimétricas instalado detrás de la parrilla debajo del parachoques delantero, de modo que el vehículo funciona a la velocidad establecida. Cuando el vehículo en movimiento actual tiene una velocidad menor que la velocidad establecida, el vehículo mantiene automáticamente la distancia del vehículo delantero y sigue el vehículo delantero tanto para detenerse o arrancar.

Antes de utilizar la ACC, lea y familiarícese con el contenido completo de este capítulo. Esta sección se conoce como ACC.

### Advertencia

Debido al complejo entorno de conducción, como el tráfico en tiempo real, las carreteras y el clima, el radar no puede garantizar una detección correcta en diversas condiciones. Desactive la

función ACC y conduzca con precaución en malas condiciones.

En entornos donde las señales de radar se reflejan fuertemente (como estacionamientos de varios pisos, túneles, etc.), el rendimiento del radar se puede reducir significativamente. Por favor cancele o desactive la ACC.

La ACC no es un sustituto del conductor para conducir. Debe mantener el control del vehículo, conducir con cuidado, respetar las reglas de tránsito, como los límites de velocidad, y asumir la plena responsabilidad de conducir el vehículo.

### Advertencia

La ACC es adecuada para su uso en carreteras o caminos con buenas condiciones de carretera. No se recomienda su uso en carreteras urbanas o de montaña. No lo use en rampas / túneles superiores e inferiores. La ACC solo funciona para vehículos que viajan en la misma dirección en frente del carril, y no funciona para vehículos que se aproximan / que pasan transversalmente / estacionados o que se mueven lentamente (con modelos de sistema de asistencia de carril, el vehículo puede identificarse cuando la

velocidad del vehículo es inferior 50 km/h) no funciona para peatones, animales y otros objetos en la carretera. Nunca use la ACC en condiciones climáticas extremas (como niebla, lluvia, nieve, granizo, etc.), carreteras resbaladizas, pendientes pronunciadas o carreteras cerradas.

### Nota

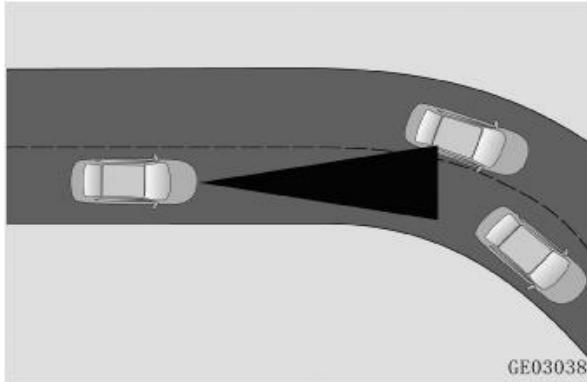
Los remolques de tracción reducen el rendimiento dinámico de la ACC.

Los vehículos modificados estructuralmente (como bajar la altura del chasis, cambiar el panel frontal de la placa delantera del vehículo, etc.) pueden degradar el rendimiento de la ACC e incluso hacer que la ACC sea inutilizable.

Es posible que el radar no pueda detectar el vehículo objetivo o detectarlo tarde en las siguientes situaciones. El conductor debe hacerse cargo del control del vehículo según sea el caso.

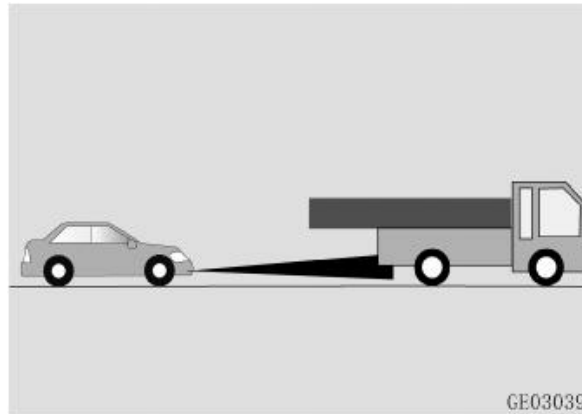
### 1. Conduciendo por una Esquina.

Es posible que el radar no detecte el vehículo de en frente o en el carril adyacente cuando el vehículo pasa por una esquina.



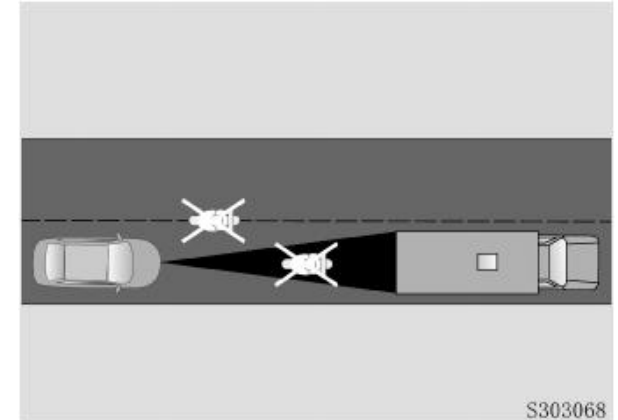
### 2. Vehículos con Cargas Especiales o Equipamiento Especial

El radar no puede detectar elementos en el vehículo delantero que están más allá del lado, parte trasera, techo o los accesorios del vehículo. Si el vehículo delantero está equipado con artículos o accesorios mencionados anteriormente, el conductor debe estar alerta y tomar medidas de emergencia y, si es necesario, desactivar temporalmente la función ACC.



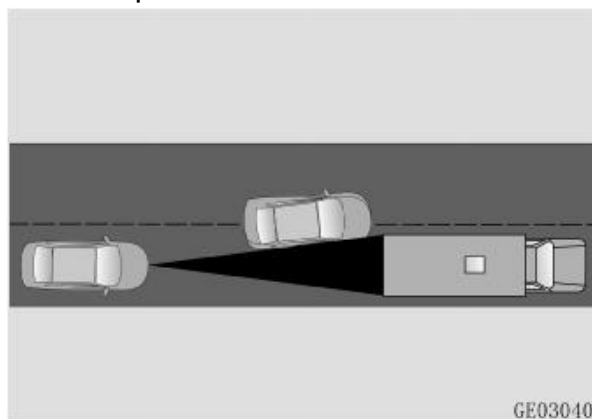
### 3. Vehículo Estrecho en la Parte Delantera

Es posible que los radares no puedan detectar vehículos estrechos, como motocicletas y bicicletas.



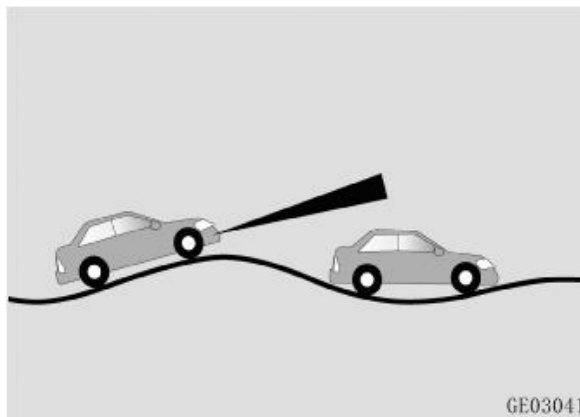
#### 4. Otros Vehículos Cambian de Carril

Cuando un vehículo en un carril adyacente entra en el carril, si el vehículo no entra completamente en el rango de detección, es posible que el radar no pueda detectarlo.



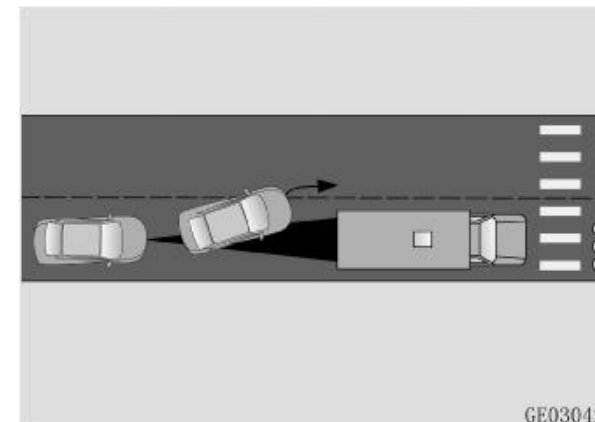
#### 5. Rampa

Cuando el vehículo ingresa a una rampa, es posible que el radar no pueda detectar el vehículo de en frente.

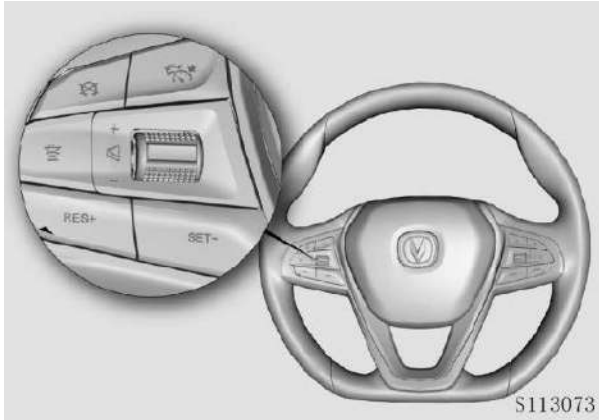


#### 6. Cambio de Pista

El vehículo de adelante adelanta repentinamente y el radar no puede detectarlo.



## Posición y Función del Botón ACC



Sistema de activación



Sistema de espera



Restaurar la ACC o aumentar la velocidad crucero.



Ajustar la ACC o reducir la velocidad crucero.



Ajustar el intervalo de tiempo entre los vehículos siguientes, y el intervalo de tiempo entre los vehículos siguientes indica el intervalo de tiempo estable entre el vehículo siguiente y el vehículo precedente.

## Interfaz de Visualización de Crucero



1. Indicador de estado de crucero
2. El vehículo
3. Establecer el siguiente tiempo
4. Vehículo delantero identificado
5. Ajuste la velocidad crucero

### Nota

El sistema de frenado puede hacer un sonido durante la activación del ACC. Este fenómeno es normal y puedes usarlo con confianza.

Si no se reconoce el vehículo delantero, el ACC conducirá a la velocidad establecida y no controlará la distancia entre el vehículo y el vehículo del frente. El conductor debe hacerse cargo del

control del vehículo tan pronto como sea necesario.

## Uso de la Función de Crucero.

La función crucero se puede utilizar de la siguiente manera:

### 1. Activar la ACC

Cuando el vehículo se enciende por primera vez, presione el botón Crucero y el indicador de estado de crucero se pondrá verde para activar la función ACC.

Cuando el ACC está activado, y la velocidad del vehículo sea mayor o igual a 30 km/h, la velocidad crucero será la velocidad actual del vehículo. Cuando se activa, y la velocidad del vehículo es inferior a 30 km/h, la velocidad crucero será de 30 km/h.

### Nota

El conductor siempre debe tener cuidado de garantizar la seguridad en el frente y cancelar o cerrar la ACC si es necesario.

La ACC no se activará cuando ocurran las siguientes condiciones, siga las indicaciones para activar la ACC:

- El conductor no lleva el cinturón de seguridad
- No se libera el freno de estacionamiento
- La marcha no está hacia adelante (D)
- La función ESP está desactivada. La velocidad es superior a 150 km/h
- El capó/puerta del conductor no está cerrada
- Pisa el pedal del freno mientras el vehículo está en movimiento
- HDC / ESP / ABS está activado
- El radar está obstruido / el Sistema de adaptación tiene una falla, y el indicador de estado crucero esta amarillo.

## 2. Ajustar la Velocidad Crucero

Después de activar la ACC, presione los botones "RES +" y "SET-" para ajustar la velocidad crucero entre 30 km/h y 150 km/h.

Al presionar el botón brevemente, la velocidad crucero se puede ajustar al múltiplo de la velocidad más reciente por

5 km/h la primera vez; la velocidad crucero aumenta / disminuye de a 5 km/h.

Mantenga presionado el botón, la velocidad crucero aumentará / disminuirá de a 1 km/h.

## 3. Ajustar el Tiempo de Seguimiento entre Vehículos.

Una vez activado el ACC, pulse el botón



para recorrer el intervalo de tiempo del vehículo. Cuanto más corto, la distancia entre vehículo y vehículo será menor.

Hay 4 bloques en el tiempo del vehículo, cada vez que se reinicia el vehículo, el tiempo predeterminado es el bloque 4: primer bloque aproximadamente 1,0 segundo, segundo bloque alrededor de 1,4 segundos, tercer bloque alrededor de 1,8 segundos, cuarto bloque durante aproximadamente 2,4 segundos.

Cuanto menor el bloque, menor el tiempo de reacción que tiene el conductor.

Durante el proceso de control de seguimiento ACC, el tiempo de seguimiento establecido es verde, amarillo y rojo:

Verde: el tiempo real del vehículo

siguiente es básicamente el mismo que el valor establecido.

Amarillo: el valor real está más cerca del vehículo que el valor establecido.

Rojo: el valor real está demasiado cerca del valor establecido, y el conductor debe prestar atención al control de la distancia.

### Nota

El conductor debe ajustar la velocidad y el tiempo de seguimiento de acuerdo con el flujo de tráfico, el clima en tiempo real y las condiciones de la carretera para garantizar una configuración de ACC razonable. El conductor debe asegurarse de que el vehículo esté estacionado de manera segura en todo momento dentro de su campo de visión.

## 4. Salir del ACC

Después de activar el ACC, si se cumplen las siguientes operaciones o condiciones, el sistema crucero se detendrá temporalmente para entrar en el estado de espera:

- Presionar el pedal de freno.
- Detener el vehículo por más de 3 minutos.

- Después de que el vehículo se detiene, el vehículo resbala.
- Presionar el botón.
- Puerta del conductor o capó abierto.
- La función ESC se desactiva, y la función se activa / desactiva. Consulte la sección "IV. Conducción del Vehículo - Frenado - Sistema Electrónico de Control de Estabilidad (ESC)".
- Aplicar el freno de estacionamiento.
- El engranaje no está en la marcha hacia adelante (D).
- Cinturón de seguridad del conductor está desabrochado.
- Sistema de frenos de emergencia Automático / HDC / ESP / ABS está activado.
- Los conductores superan más de 15 minutos.
- La velocidad supera los 155km/h.
- Objeto desaparece al seguir otro vehículo a corta distancia.
- Radar obstruido / falla del sistema de señal de adaptación.

Si el ACC controla el vehículo para detenerse, el ACC no saldrá cuando se presione el pedal del freno.

### Nota

En cualquier caso, si determina que el vehículo está en riesgo de seguridad, cancele o apague el ACC de manera decisiva y tome inmediatamente el control del vehículo.

### 5. Restaurar el ACC

Cuando ACC se enciende por primera vez y entra al modo de espera:

Presione el botón "RES +" y el ACC se reactivará y volverá a la velocidad establecida previamente;

Presione el botón "CONFIGURAR", el ACC se reactivará y configurará automáticamente la velocidad crucero a la velocidad de conducción actual. La velocidad crucero será de 30 km/h cuando la velocidad actual es inferior a 30 km/h.

### Nota

Cuando se presiona el botón ACC **RES+**, la velocidad establecida de la recuperación puede ser significativamente diferente de la velocidad de conducción actual. El conductor debe asegurarse de que la

velocidad del vehículo cumpla con las reglas de límite de velocidad de la sección actual y prestar atención a la aceleración y desaceleración del vehículo.

### 6. Modo de Velocidad Activa de Conducción ACC

Después de activar el ACC, el conductor está acelerando activamente cuando el conductor pisa el pedal del acelerador para acelerar el vehículo.

Cuando el conductor suelta el pedal del acelerador, el ACC reanuda automáticamente el control.





**Nota**

Cuando el conductor pisa el pedal del acelerador más allá del ACC, el conductor tomará el control del vehículo. La función de control de distancia ACC no se activará.

**7. Control de Detención ACC**

Si el vehículo delantero se detiene lentamente, el ACC controlará la detención detrás del vehículo delantero.

Si el vehículo delantero comienza a los 3 segundos, el ACC controla el vehículo para seguirlo automáticamente.

Después de estacionar por 3 segundos, el indicador de estado de cruce se volverá blanco. En este momento, el ACC no controlará el vehículo para seguir automáticamente el vehículo delantero. Después de presionar ligeramente el botón "RES +", el ACC controlará el vehículo para que arranque.



Una vez que el ACC controla el vehículo para detenerlo, el freno de mano electrónico se iniciará automáticamente de la siguiente manera: ACC cancela:

- Estacionarse por más de 3 minutos
- Puerta del conductor está abierta
- El conductor se desabrocha el cinturón de seguridad
- Motor detenido
- Capo abierto
- Apaga el ESC
- El engranaje no está en la marcha hacia delante (D)

**Nota**

Si el vehículo delantero se detiene en 3 segundos o sigue el movimiento a baja velocidad, si el volante se gira hacia el vehículo delantero identificado en un ángulo grande, el sistema ACC se desactivará y el conductor deberá tomar el control del vehículo.

**8. Recordatorio de Adelantamiento del ACC**

El ACC puede aplicar una fuerza de frenado aproximadamente igual al 40% de la capacidad de frenado del vehículo.

Si el frenado del ACC no es suficiente para mantener una distancia adecuada con el vehículo que se encuentra delante, el medidor emite un sonido continuo de alarma para indicar al conductor que pise el freno. El conductor debe intervenir de inmediato para evitar colisiones.

Para ciertas carreteras o entornos especiales, el ACC reducirá la velocidad de manera inteligente para mantener la comodidad en el vehículo, mostrando mensajes de texto como "carretera o impacto ambiental, inteligencia de cruceo adaptativa para reducir la velocidad cruceo". Si el usuario todavía necesita que el vehículo acelere al valor de velocidad deseado, puede pisar el pedal del acelerador para acelerar.



### Sistema de Freno Auxiliar de Alerta Temprana (PAB)※

El sistema de frenos de advertencia temprana (PAB) incluye un sistema de advertencia de colisión frontal y un sistema de frenado automático de emergencia.

El sistema de advertencia de colisión delantera alerta al conductor de frenar a tiempo cuando existe el peligro de una colisión con el vehículo delantero.

Si la fuerza de frenado del conductor es insuficiente, el sistema automático de frenado de emergencia ayudará al conductor a frenar; Si el conductor no responde, el sistema automático de frenado de emergencia aplicará activamente el freno para evitar o mitigar el daño causado por la colisión.

Lea y familiarícese con todos los contenidos de este capítulo.

#### Advertencia

El PAB solo puede ayudar al conductor en ciertas situaciones. En cualquier momento, el conductor tiene un mayor control sobre el vehículo.

El conductor debe ser responsable de cómo conducir y cómo evitar el riesgo de colisión. El PAB no funcionará cuando el

conductor toma un riesgo activo, no interferirá con la operación del conductor.

El PAB solo funciona para vehículos que viajan en la misma dirección en el mismo carril. El PAB no funciona para los vehículos que se aproximan, los vehículos que pasan en forma horizontal, y no funciona para los peatones, animales y otros objetos en la carretera. Puede que no funcione con objetivos con reflejos de radar pequeños, como motocicletas y bicicletas.

El conductor no debe confiar demasiado en el PAB, no debe probar ni esperar deliberadamente los desencadenantes del PAB.

La falsa activación no se puede evitar por completo debido a las limitaciones inherentes del sistema.

El PAB comparte el radar de ondas milimétricas con el ACC para detectar el vehículo del frente, y las limitaciones de detección del radar también afectan el rendimiento del PAB.

### Advertencia

Debido al complejo entorno de conducción del tráfico en tiempo real, las carreteras, el clima, etc., el radar no puede garantizar una detección correcta en diversas condiciones. Si el radar no puede detectar el vehículo delante, el PAB no funcionará.

El clima severo (como lluvia intensa, nieve intensa, granizo, etc.) y carreteras resbaladizas (como hielo, nieve, carreteras mojadas o inundadas) pueden causar la disminución del rendimiento del PAB.

El rendimiento del PAB es muy limitado para los objetivos que se cruzan en el objetivo, los objetivos que se detectan después de que el vehículo se haya cambiado de carril y los objetivos en los giros bruscos.

Cuando el sistema de radar se ve afectado por el entorno (como la interferencia de campo eléctrico, estacionamiento subterráneo, túnel, puente de hierro, carril, área de construcción, pórticos con límite de altura, etc.), la detección se interferirá, el rendimiento del PAB disminuirá y la falsa tasa de activación aumentará.

La calibración del radar se verá

afectada por un impacto fuerte o leve, lo que reducirá el rendimiento del PAB o aumentará la tasa de activación falsa. Es necesario revisar la posición de instalación del radar o recalibrar el radar. Los vehículos modificados estructuralmente (como bajar la altura del chasis, cambiar la placa de montaje de la placa de la parte delantera o trasera, etc.) pueden reducir el rendimiento del PAB o aumentar las tasas de activación falsas.

### Operación del Sistema

Presionar "Configuración del Vehículo" - "Asistencia de Colisión Frontal" en la interfaz del sistema In Call para habilitar / deshabilitar el PAB.

### Advertencia

El PAB debe estar apagado cuando:

- El vehículo está siendo remolcado
- El vehículo está en el banco de pruebas del tambor
- Una fuerza externa (como una colisión trasera) actúa sobre el radar

### Sistema de Advertencia de Colisión Frontal

El sistema de advertencia de colisión frontal puede alertarle sobre un frenado oportuno cuando existe peligro de colisión con el vehículo de adelante.

Cuando el vehículo esté demasiado cerca durante mucho tiempo, el medidor indicará "Por favor, mantenga la distancia de seguridad", y la alarma solo funcionará para el vehículo en movimiento (70-150 km/h).



Cuando el vehículo está siendo conducido a velocidades medias y alta, y existe peligro de colisión con el vehículo de adelante, el instrumento generará un "Peligro de colisión" y emitirá una alarma

## CS35-PLUS

continúa audible para el vehículo estacionario (30-85 km/h) y para el vehículo en movimiento (30-150km/h).



Si el riesgo de colisión con el vehículo de adelante aumenta aún más, el sistema de frenado auxiliar de alerta temprana activará un breve frenado rápido.

El sistema de advertencia de colisión frontal no funcionará cuando:

- El sistema de advertencia de colisión frontal está apagado
- El engranaje no está en la marcha hacia adelante (engranaje D)
- La velocidad está fuera del rango de velocidad de trabajo
- El conductor frena
- El conductor dirige el vehículo

- activamente
- El conductor repentinamente pisa el pedal del acelerador
- El motor está apagado
- El sistema cree que el riesgo de colisión ha sido sobrepasado
- Inestabilidad del vehículo
- Inicialización del sistema
- Falla del ESC
- Falla del instrumento
- Falla del sistema de cruceo adaptativo
- El radar está bloqueado

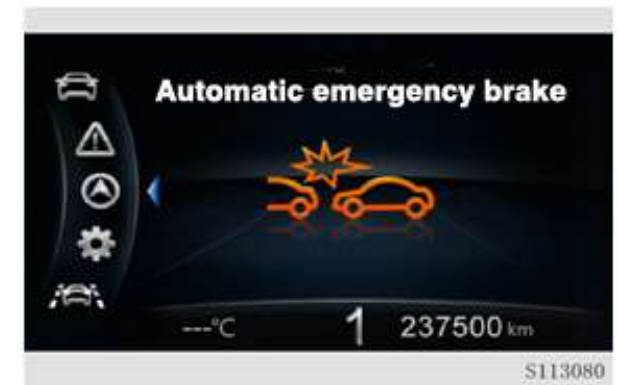
### Sistema Automático de Frenado de Emergencia

Si el sistema de advertencia de colisión frontal emite una alarma, y el conductor pisa el freno, pero la fuerza de frenado es insuficiente, el sistema de frenado de emergencia automático ayudará al conductor a frenar y evitar una colisión, se mostrará el mensaje "frenado de emergencia automático" en la visualización.

Esta función tiene un rango de velocidad de trabajo de aproximadamente 4 - 48 km/h para vehículos estacionarios y un rango de velocidad de trabajo de

### aproximadamente 4 -150 km/h para vehículos en movimiento.

Si el conductor no responde a la alarma de colisión, el sistema de frenado automático de emergencia frenará activamente para reducir la velocidad o evitar la colisión antes de que se produzca, se mostrará el mensaje "frenado automático de emergencia" en la visualización.



El sistema automático de frenado de emergencia no funcionará cuando:

- El conductor no lleva el cinturón de seguridad
- El engranaje no está en la marcha hacia adelante (engranaje D)
- La velocidad está fuera del rango de velocidad de trabajo

- El conductor frena
- El conductor dirige activamente el vehículo
- El conductor repentinamente pisa el pedal del acelerador
- El motor apagado
- El sistema cree que el riesgo de colisión ha sido sobrepasado
- Inestabilidad del vehículo
- Inicialización del sistema
- Falla del ESC
- Falla del instrumento
- Falla del sistema cruceo adaptativo
- El radar está bloqueado

**Nota**

El PAB actúa en segundo plano y el conductor no lo notará. Si el sistema detecta el vehículo que se encuentra al frente, no se lo mostrará al conductor. Si el PAB frena activamente para evitar la colisión, después de 2 segundos de detención, el sistema liberará el freno y el conductor deberá tomar el control.

**Solución de problemas**

Cuando el sistema detecta que el radar está bloqueado, el radar o el sistema

relacionado (como el ESC) fallarán, el indicador del sistema de frenos auxiliares de advertencia y de cruceo adaptativo en el instrumento se mostraran en amarillo, habrá un aviso correspondiente encendido en el medidor.

**1. Radar está Cubierto**

Si el instrumento indica "Radar cubierto", limpie la superficie del radar. Si la indicación no se ha ido después de mucho tiempo después de limpiar la superficie del radar, diríjase a un centro de servicio autorizado por vehículos Changan para mantenimiento.

**2. Falla del ACC / PAB**

Si el medidor indica "Falla del sistema de cruceo adaptativo", "Advertencia el sistema de frenos auxiliares no está disponible temporalmente", "Sistema de frenos auxiliares y de advertencia no está disponible temporalmente" o ACC, el ícono de PAB se volverá amarillo y no se eliminará automáticamente por un largo tiempo. Luego de reiniciar el vehículo, si la falla sigue existiendo. Por favor, vaya a un centro de servicio autorizado de vehículos Changan para su procesamiento.

3. Vaya siempre a un centro de servicio autorizado por vehículos Changan para realizar una calibración profesional del radar en las siguientes condiciones:

- Se retira / reinstala el radar o el eje transversal delantero inferior.
- El radar no está firmemente fijo o está en una posición incorrecta debido a una fuerza externa
- El vehículo ha sido impactado
- El rendimiento del ACC se degrada (como la distancia de detección se acorta de manera sospechosa, o se identifica con frecuencia el vehículo en los carriles adyacentes por error).
- El PAB funciona de forma sospechosa (avisa o aplica el freno con frecuencia)

**Nota**

El mantenimiento inadecuado de la parte frontal puede provocar un cambio de posición del radar, lo que resulta en un efecto desfavorable para la función ACC / PAB. El mantenimiento debe ser realizado por un centro de servicio autorizado por vehículos Changan.

## Sistema de Registro de Conducción✳

El sistema de registrado de conducción (DVR) recolecta el video frente al vehículo a través de la cámara de alta definición en el parabrisas delantero, y superpone la señal de audio del vehículo y las señales de estado del vehículo (por ejemplo, "R", señales de giro, cinturones de seguridad, pedales de freno, etc.). El sistema se registra y almacena en un sistema local. El sistema puede grabar el video y las señales de estado del vehículo frente al vehículo durante accidentes de tráfico e incidentes de robo, y puede proporcionar material auxiliar para accidentes de tráfico. Además, el sistema se puede operar a través de la pantalla para tomar fotografías, la visualización en tiempo real, la reproducción de video y las funciones de configuración.

### Advertencia

- La imagen de la grabadora de conducción está limitada por la resolución del sistema y el campo de visión de la cámara. Es posible que no pueda grabar toda la escena del accidente del vehículo. El registrado de conducción sólo proporciona un

apoyo a la evidencia del accidente.

- Mantenga limpio el lente de la cámara del parabrisas exterior mientras conduce, a fin de evitar que los residuos bloqueen el lente, lo que puede resultar en un video grabado poco claro.
- Al usar la grabadora de conducción, debe estar equipada con una tarjeta de memoria, de lo contrario, afectará la función normal de la grabadora de conducción.
- Después de encender el vehículo, la grabadora requiere esperar a que el indicador de grabación de la pantalla parpadee antes de usar la grabadora. Durante este período, se recuerda al propietario que maneje con cuidado, ya que no registrará la escena en caso de accidente.
- Está prohibido intercambiar la tarjeta de memoria durante una grabación. Tire de la tarjeta después de suspender la grabación durante más de 5 segundos o después de que el vehículo esté apagado durante más de 10 segundos.
- La tarjeta de memoria tiene una vida útil durante el uso. Por favor revise el estado de la tarjeta de memoria

regularmente cada mes. Si se encuentra una falla, sustitúyala a tiempo para garantizar el uso normal de la grabadora de conducción.

### Nota

- Cuando la fuente de alimentación del vehículo está en ACC, la grabadora de conducción se enciende de forma predeterminada y la función de grabación se desactiva de forma predeterminada.
- La función de grabación / grabación de conducción, permite al propietario activar / desactivar el ajuste a través de la pantalla de control central.

### Nota

- Requiere una tarjeta de memoria CLASE 10 o superior (MicroSD, tarjeta pequeña), de 8G o más, la capacidad restante recesaría de 1.5GB o más, de lo contrario, afectará el almacenamiento normal de la grabadora.
- La grabadora de conducción puede expandirse a un número ilimitado de

tarjetas de memoria. De forma predeterminada, admite tarjetas de memoria de 32 GB o menos. Si necesita más de 32 GB en una tarjeta de memoria, debe formatearlas en la opción de formato de registro de conducción antes de usarla, para poder ser utilizada más tarde.

- La grabación de video es de aproximadamente 100 MB/min (el tiempo de grabación de 16GB es de aproximadamente 150 minutos), elija la capacidad de la tarjeta de memoria de manera razonable;
- Se recomienda que la grabadora esté equipada con una tarjeta de memoria con una tasa de transmisión de clase 10. Marcas recomendadas: Samsung, SanDisk, Panasonic, Sony, Kingston, evite el uso de tarjetas artesanales, tarjetas falsificadas, capacidad de la tarjeta, tarjetas de clasificación virtual estándar, para no afectar el uso normal.

## Descripción de la Visualización de la Imagen



: Encender la grabación;



: Apagar la grabación;



: Tarjeta TF normal;



: Tarjeta TF no está insertada;



: Capacidad insuficiente en tarjeta TF;



: Excepción en la tarjeta TF;



: El sistema está en modo playback.



: Estado de grabación normal;



: Estado de grabación de emergencia;



: Contador de archivos de video;



: Estadísticas de contador de fotografías:



: Porcentaje de aceleración del pedal;



: Señal de aceleración



: Señal de marcha: Posición de modelos automáticos D\N\P\R, Posición de modelos manuales; reversa, neutral, posición M (marcha de conducción).



: Señal de viraje efectivo Izquierda / Derecha;



: Señal de pedal de freno;



: Señal de cinturón de seguridad desabrochado.



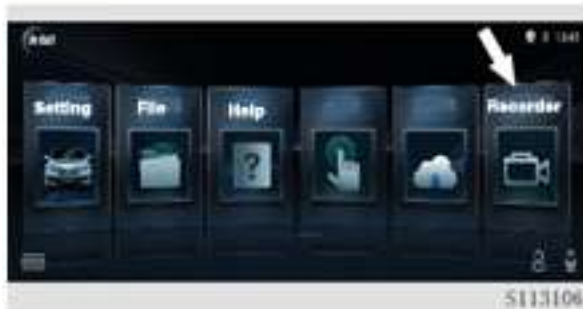
: Latitud y longitud.




: Hora.

### Aviso de Operación

Cuando el vehículo esté en el estado de encendido ACC/ON, presione en el ícono del panel de control - "Grabación de Conducción" para ver los videos grabados y configurar los ajustes relacionados.



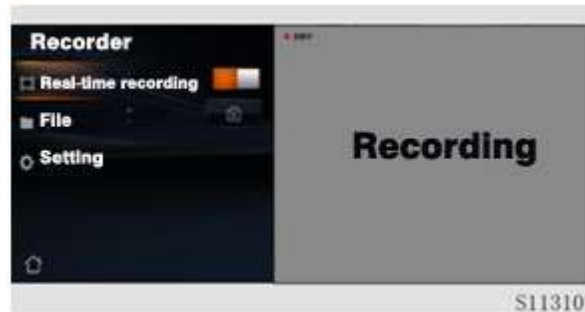
La APP de interfaz de grabación del Sistema de grabación permite la selección de tres modos: "video en tiempo real", "Archivo" y "Ajustes". La descripción específica de las funciones es la siguiente.

Presiones el botón Inicio  en la interface del sistema de grabación para salir de la interface de DVR.

### Video en Tiempo Real

En el modo de video en tiempo real, puede ver el video en vivo del entorno

actual. Puede establecer pausas o la grabación en bucle abierto a través del botón de grabación, y el botón de la cámara puede realizar la función de la cámara.

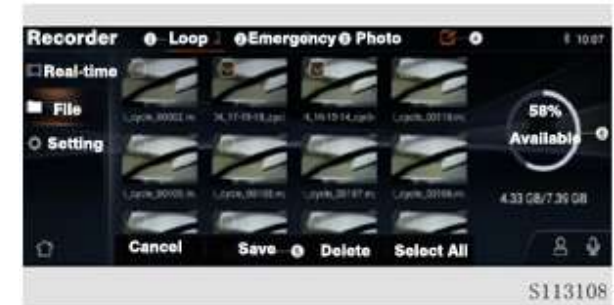


① Interruptor de grabación, presione para activar o desactivar la función de grabación en bucle. Cuando el interruptor se enciende, es de color naranja, el sistema grabará el video de conducción en la tarjeta TF; cuando está apagado, el interruptor será gris y la grabación del video se detendrá.

② Fotografía: haga clic en el botón de la cámara para capturar la pantalla en la dirección de visualización actual. El sistema corregirá automáticamente la distorsión y guardará la fotografía localmente.

### Archivo

El modo de archivo incluye tres submenús: "Repetir grabación", "Grabación de emergencia" y "Fotografía".



① Vídeo en bucle: puede ver el video grabado de la grabadora de conducción. Cuando la carpeta se queda sin memoria, el sistema sobrescribirá automáticamente el video más antiguo, y así sucesivamente, grabación en ciclo, la duración de una grabación de video se puede modificar en la configuración, las opciones de configuración de duración son 1, 3 y 5 min.

② Video de emergencia: puede ver el video de emergencia de la grabadora de conducción. El sistema de video de grabación de emergencia no se eliminará ni se sobrescribirá automáticamente, el usuario solo podrá borrarlo manualmente.



③ Fotografía: Ver fotografías y capturas de pantalla. Las fotos en esta carpeta no se eliminan automáticamente y solo pueden ser eliminadas manualmente por el usuario.

④ Editar: haga clic en el botón de edición o toque la miniatura durante un tiempo prolongado para ingresar al modo de editar / eliminar / transferir archivo.

⑤ Transferir: con el video en bucle, el video seleccionado se puede transferir al archivo de video de emergencia, y el video no se borrará automáticamente. La función de sobrescribir no está disponible durante la exploración de videos o fotos de emergencia.

Consejo de capacidad: muestra el porcentaje de espacio utilizado en el área de archivo de foto o video de emergencia.

## Operación de Ajuste

El botón de “Ajustes” le permite encender / apagar la grabación, tiempo del ciclo de grabación, formatear la tarjeta de memoria y más.



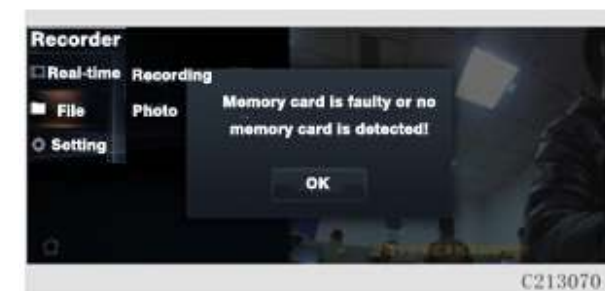
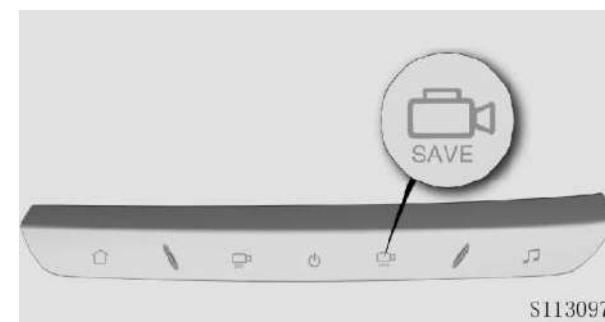
① Tiempo de grabación en bucle: establezca la duración de una grabación de video para grabación en bucle, puede seleccionar entre 1, 3 y 5 minutos.

② Formateo de la tarjeta de memoria: presione para formatear la tarjeta de memoria. El formateo eliminará todos los datos de la tarjeta de memoria, copiará los datos importantes antes del formateo, use el formateo con cuidado.

③ Grabación de video: Presione para grabar o desactivar.

## Grabación de Emergencia

Para garantizar que la escena del accidente se grabe en caso de un accidente, la función de grabación de emergencia del sistema de registro de conducción se puede activar en las siguientes situaciones: grabación de 15s (aproximadamente 30s) de video a la hora actual y almacenado en la carpeta de emergencia, no será borrado automáticamente por el sistema.



Condiciones de activación de registro de emergencia:

1. Presione el botón de grabación de emergencia del panel de entretenimiento;
2. Desaceleración instantánea > 6 m/s<sup>2</sup>; (en los frenos)
3. Se envía la señal de colisión del airbag;
4. La señal de alarma antirrobo se activa con el vehículo apagado.

### Sistema de Control de Emisiones de Escape

Cuando el motor se detiene o no arranca, el sistema de control de emisiones de escape puede dañarse si intenta encender el motor repetida y continuamente.

Está prohibido reinstalar el sistema de control de emisiones de escape, ya que, esto afectará el rendimiento del vehículo o incluso puede violar las ley o regulaciones pertinentes. Cualquier daño en el vehículo o falla de rendimiento debido a dicha reparación no está dentro del alcance de la garantía.

### Previsiones Contra la Emisiones de Escapes del Motor

Cuando percibe olor de cualquier gas de escape en su vehículo, revise el vehículo inmediatamente. Si duda que el gas de escape descargado ha entrado en el vehículo mientras conduce, abra todas las ventanas y revise el vehículo inmediatamente.

No encienda el motor en un área sin ventilación o cerrada (por ejemplo, un

garaje) a menos que sea necesario mover el vehículo hacia adentro o afuera.

Cuando sea necesario estacionar el vehículo en un campo abierto durante mucho tiempo con el motor en marcha, ajuste el sistema de ventilación para permitir que el aire del exterior ingrese al vehículo. No se siente en el vehículo por mucho tiempo bajo tal condición.

#### Peligro

El gas de escape descargado por el motor contiene monóxido de carbono (CO) y una pequeña cantidad de homólogos y derivados del benceno. La inhalación excesiva de CO es fatal y la inhalación de homólogos y derivados del benceno durante mucho tiempo también dañará su salud.

#### Precauciones Relacionadas al Convertidor Catalítico

- No conduzca el vehículo con fallas en el motor, como detención repentina del vehículo o disminución notable del rendimiento.
- No utilice el motor de forma incorrecta

o inapropiada, por ejemplo, poner el interruptor de encendido en la posición de apagado (OFF) y conduzca a lo largo de una pendiente abrupta con una marcha seleccionada.

- No permita que el motor funcione a una velocidad alta de ralentí durante un tiempo prolongado (menos de cinco minutos).
- Está prohibido reinstalar cualquier componente del motor o el sistema de control de emisiones de escape. Todos los controles y ajustes deben ser realizados por un centro de servicio autorizado de vehículos Changan.
- No conduzca el vehículo cuando el nivel de combustible sea bajo. Si se consume el combustible, el motor se detendrá y el convertidor catalítico se dañará.

El incumplimiento de las medidas preventivas anteriores causará daños al convertidor catalítico que no están dentro del alcance de la garantía.

### Advertencia

No estacione el vehículo ni lo deje en ralentí cerca de materiales inflamables como pastos, papeles u hojas. Es probable que el calor generado por el motor y el sistema de escape cause un incendio.

Está prohibido tocar los componentes del sistema de escape (por ejemplo, el tubo de escape) sin usar ningún dispositivo de protección antes de que el sistema de escape deje de funcionar y se enfríe; de lo contrario puede lesionarse.

## Otros Dispositivos

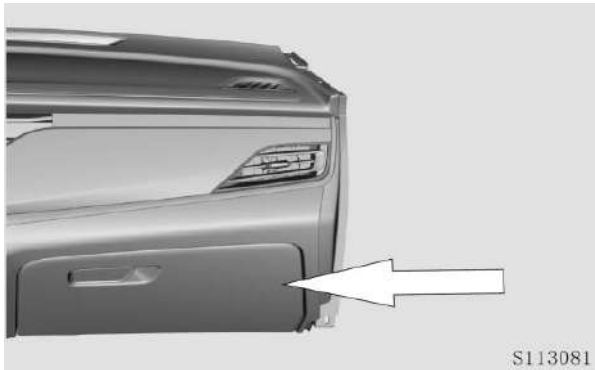
### Espacio de Almacenamiento

#### Advertencia

Si no coloca los objetos correctamente en el vehículo, pueden deslizarse o moverse durante el frenado o giro repentino, y golpear al conductor o pasajero, provocando lesiones personales;

- Cierre la caja de almacenamiento con cerradura cuando el vehículo esté en marcha.
- Fije los objetos firmemente y asegúrese de que no haya objetos móviles en el vehículo.
- Asegúrese de que ningún objeto saldrá de la caja de almacenamiento o de la malla.
- Coloque objetos pesados, duros, puntiagudos, afilados o frágiles en el portamaletas, y sujételos de manera confiable.

## Guantera



Abrir: Tire la manilla y la guantera caerá lentamente hasta la abertura completa.

Cerrar: levante la cubierta y encájela correctamente.

### Advertencia

- Cuando el vehículo esté funcionando, cierre la guantera inmediatamente después de terminar de usarla; de lo contrario, pueden producirse lesiones personales o accidentes.
- No guarde objetos de valor en la guantera.
- Después de abrir la guantera, no fuerce su apertura hasta abrirse por completo, podría dañar el amortiguador.

## Caja de Billetes



Abrir: Tire de la ranura y la caja de billetes caerá hasta abrirse completamente.

Cerrar: levante la cubierta y encájela correctamente.

### Advertencia

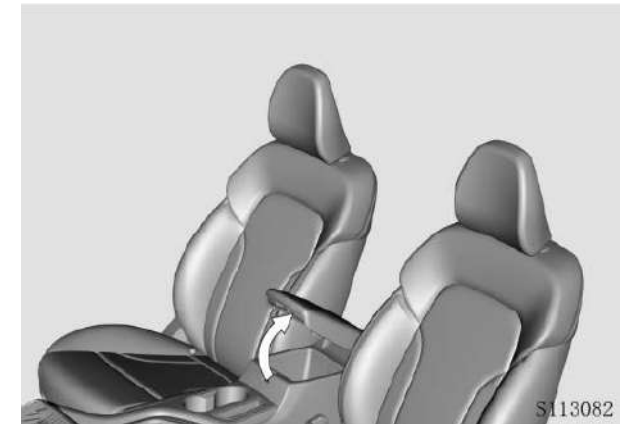
- Cuando el vehículo esté funcionando, cierre la caja de los billetes inmediatamente después de terminar de usarla; de lo contrario, pueden producirse lesiones personales o accidentes.
- No ponga objetos de valor en la caja de billetes.

## Apoyabrazos

### Peligro

Para reducir el riesgo de lesiones, cierre la caja del apoyabrazos mientras conduce.

## Caja de Almacenamiento Delantero



Tire la cubierta del apoyabrazos para abrirlo.

## Apoyabrazos Trasero

Vea el Capítulo "II. Sistemas de Seguridad del Vehículo – Asientos – Ajuste de Asientos".

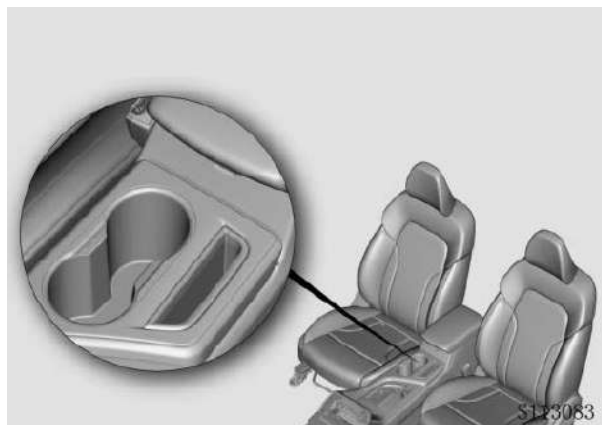
**Portavasos**

**⚠ Peligro**

Siempre use luz y un recipiente a prueba de roturas, y asegúrese de que la bebida en el recipiente no esté caliente; de lo contrario, puede aumentar el riesgo de lesiones por accidentes.

Por favor, siempre coloque recipientes con el tamaño y la tapa adecuados en el portavasos; De lo contrario, la bebida en el recipiente puede salpicar.

**Posavasos Delantero**



**Portavasos Trasero**

Gire el apoyabrazos central trasero y podrá acceder al portavasos trasero.



**Bolsillo del Respaldo del Asiento**

Hay bolsillos en los respaldos de los asientos delanteros.



**⚠ Peligro**

No coloque nada pesado o afilado en el bolsillo del respaldo.

## CS35-PLUS

### Caja de Almacenamiento del Control Central Trasero



Puede almacenar artículos más pequeños en esta caja de almacenamiento, como teléfonos móviles, cigarrillos, encendedores, etc.

#### Peligro

No coloque artículos afilados, duros y otros que no quepan en la caja de almacenamiento secundaria para evitar lesiones a los pasajeros de la parte trasera.

### Caja de Almacenamiento Interior de la Puerta



Se pueden colocar vasos de agua, botellas de bebidas, etc. en la caja de almacenamiento inferior, y los artículos más pequeños se almacenan en la caja de almacenamiento superior.

#### Peligro

No coloque artículos frágiles en el compartimiento de almacenamiento interior de la puerta, ya que puede aumentar el riesgo de lesiones en un accidente

### Caja de Almacenamiento en el Lado Interno de la Puerta



Puede colocar la taza con agua, latas de bebidas, etc. en la caja de almacenamiento inferior más grande, y poner las cosas más pequeñas en la caja de almacenamiento superior.

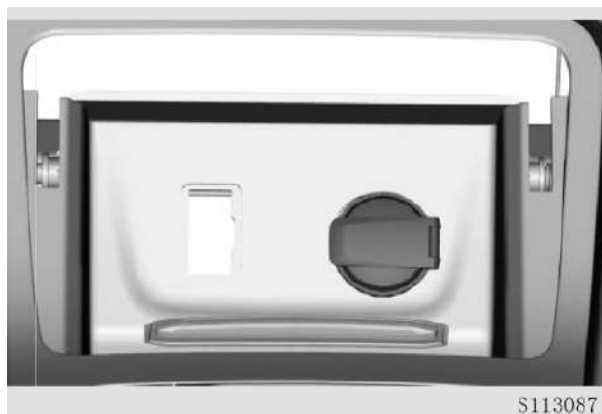
#### Peligro

No coloque artículos frágiles en la caja de almacenamiento interior de la puerta, ya que puede aumentar el riesgo de lesiones en un accidente

### Caja de Lentes

La caja de lentes se utiliza para guardar lentes. El interruptor de la caja está en el interruptor del sunroof. Presione el interruptor para usar la caja y presione la caja hacia arriba para cerrarla.

### Enchufe

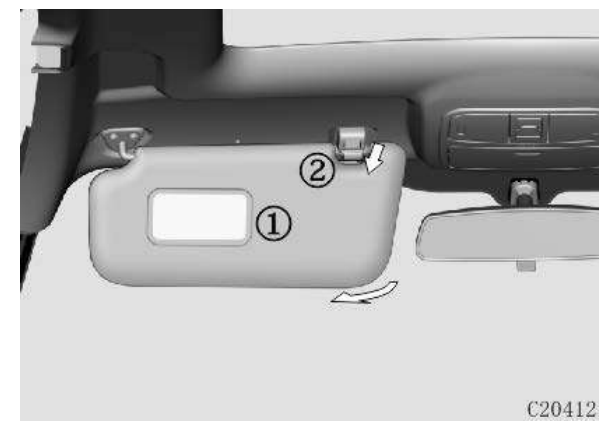


La toma de corriente se divide en fuente de alimentación delantera, fuente de alimentación trasera y fuente de alimentación de equipaje. Utilice un enchufe redondo para la toma de corriente, la potencia eléctrica es  $\leq 120$  W, evite utilizar aparatos de alta potencia.

### **⚠ Peligro**

- ① No coloque materiales conductores (como agua, monedas, etc.) en la toma de corriente;
- ② Si inadvertidamente materiales conductores están en la toma de corriente, deténgase y apague el vehículo de inmediato, desconecte la alimentación negativa de la batería, retírelos y límpiela, para evitar un cortocircuito en el vehículo;
- ③ Cuando la toma de corriente está inactiva, cierre su cubierta;

### Visera parasol



①-Espejo para maquillaje ②-Base móvil

La visera parasol protegerá al conductor y los pasajeros de ser afectados por el resplandor.

Gire la visera parasol hacia abajo y tire del extremo libre de la base de retención. Gire la visera parasol hacia un lado para bloquear el deslumbramiento lateral.

### **Nota**

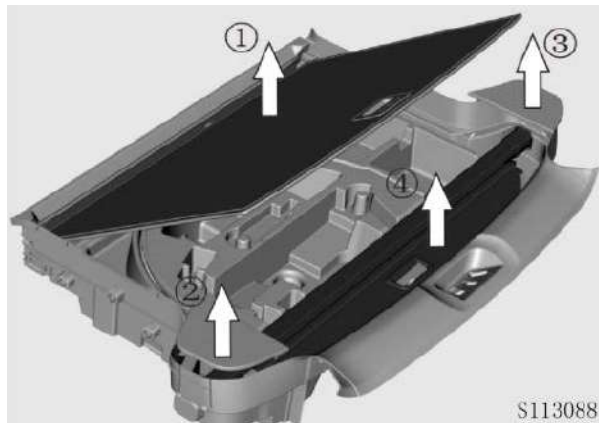
Antes de volver a colocar la visera parasol, cierre la tapa del espejo de maquillaje.

## CS35-PLUS

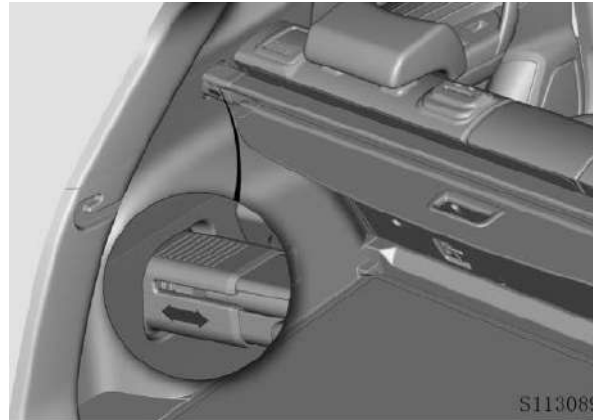
### Cortina del Compartimiento del Portamaletas✕

#### Instalación de la Cortina

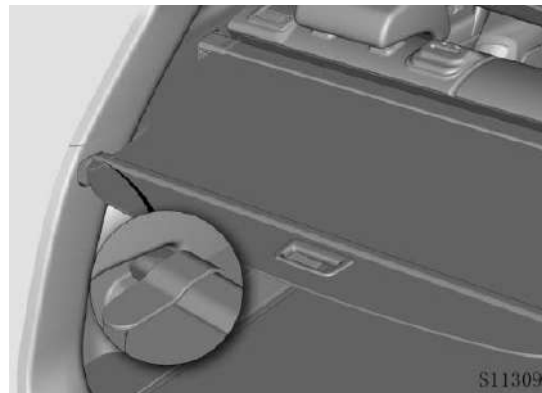
1. Levante la alfombra del portamaletas y los paneles de la cubierta lateral izquierda y derecha en el orden de 1234, y retire la cortina de separación;



2. Presione los dos extremos de separación (el mecanismo de resorte dentro de los dos extremos de la cubierta), e inserte los lados izquierdo y derecho del panel del portamaletas en las dos ranuras de montaje, tenga en cuenta que el lado de la etiqueta este hacia abajo.



3. Tire del asa para desplegarla, los dos extremos de la cortina están incrustados respectivamente en las ranuras de instalación correspondientes en los lados izquierdo y derecho de la parte trasera del vehículo.

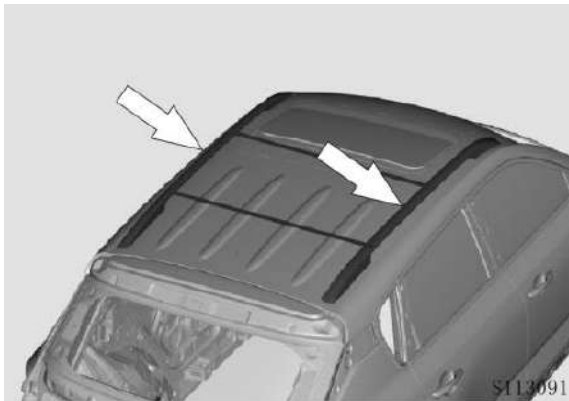


#### Desmontaje de la Cortina

Al contrario de los pasos de instalación.



## Barra del Techo ✖



Cuando use el riel del techo como portaequipajes, deben usarse dos o más vigas de techo marca Changan o equivalentes que coincidan con las barras con el techo.

### Advertencia

Al cargar las barras de techo, tenga en cuenta las siguientes precauciones:

- El peso sobrepuesto no debe exceder los 30 kgs y debe distribuirse de manera uniforme en los ejes delantero y trasero.

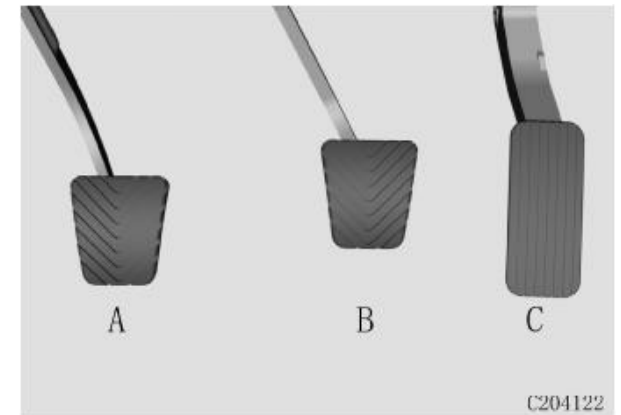
- La carga no debe exceder la longitud total o el ancho total del vehículo.
- Asegúrese de que las mercancías estén fijas antes y durante la conducción.
- Evite arranques repentinos, giros bruscos o frenadas de emergencia

## Pedal

### Advertencia

- No utilice una fuerza excesiva al pisar el pedal del acelerador.
- No coloque objetos debajo de los pedales y accesorios para evitar que los elementos se deslicen debajo de los pedales y afecte la conducción.

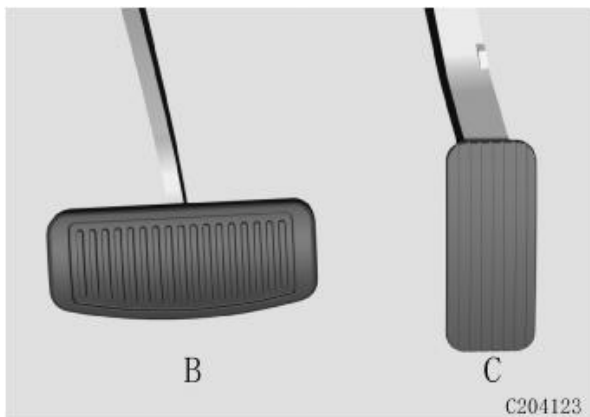
### Primer Modo



## CS35-PLUS

---

### Segundo Modo



A. Pedal de embriague B. Pedal de freno

C. Pedal de acelerador

## **IV. Conducción del Vehículo**

### Precauciones de vehículo Multifunción

Este vehículo es un vehículo de usos múltiples con un alto centro de gravedad y gran distancia al suelo, que se puede conducir en una variedad de entornos silvestres.

- El centro de gravedad más alto hace que sea más fácil de volcar que otro tipo de vehículos.
- Mayor distancia al suelo proporciona una mejor visibilidad.
- Para obtener un rendimiento satisfactorio fuera de la carretera, el rendimiento de giro de este tipo de vehículos no es como la velocidad del vehículo o un vehículo deportivo de suspensión baja. Por lo tanto, no realice giros bruscos a alta velocidad para evitar el volcamiento.
- Cargar el portaequipaje elevará el centro de gravedad del vehículo, evite la carga pesada en el techo.
- Conduzca siempre a baja velocidad con vientos laterales. Debido a su forma y alto centro de gravedad, es

más sensible a las ráfagas laterales. Bajar la velocidad del vehículo facilitará el control del vehículo.

- Al conducir en pendientes pronunciadas, es mejor ir hacia arriba o hacia abajo para evitar cruzar la pendiente. Es más probable que el vehículo se vuelque hacia un lado que hacia adelante o atrás.

objetos, etc., que pueden causar graves daños a la suspensión y al chasis del vehículo. Puede hacer que el vehículo pierda el control o se vuelque.

#### Peligro

- Todos los pasajeros deben abrocharse el cinturón de seguridad mientras el vehículo está en movimiento. En el caso de un volcamiento, las personas que no usan el cinturón de seguridad son más vulnerables.
- Intente evitar giros bruscos, altas velocidades, arranques repentinos, frenar de emergencia o manipulación repentina. El manejo incorrecto puede hacer que el vehículo pierda el control o se vuelque.
- Al conducir fuera de la carretera o conducir en un terreno accidentado, no debe sobrepasar la velocidad, saltar, hacer giros bruscos, golpear

## **Consideraciones de Conducción Off-road**

- Revisar el nivel de aceite del motor antes de conducir off-road, si es necesario, revisar las ruedas, neumáticos y lleve la pala plegable, llave de tuercas, cable de tracción, etc.
- La conducción off-road aumentará la probabilidad de daños al vehículo. El estilo de conducción se debe ajustar de acuerdo con las condiciones del terreno y la conducir con cuidado.
- No avance con la marcha en la posición N durante la conducción off-road.
- El vehículo debe limpiarse e inspeccionarse luego de conducir off-road.
- Los frenos deben limpiarse a tiempo después de conducir off-road. Durante la conducción off-road, las mezclas de arena, fango y agua o aceite-agua pueden ingresar a los frenos, lo que aumenta el desgaste y reduce el rendimiento de frenado o causa falla de los frenos.

- Si escucha un ruido de chirrido o descubre que el rendimiento de frenado se ha degradado, debe dirigirse de inmediato a un centro de servicios autorizados de vehículos Changan para su inspección.

## **Precauciones Antes de Conducir**

### **Antes de Entrar al Vehículo**

- Asegúrese de que todas las ventanas, espejos y accesorios estén limpios.
- Inspeccione visualmente los neumáticos para detectar daños o incrustaciones extrañas, y que la presión de inflado sea la adecuada.
- Revise la parte inferior del vehículo para detectar fugas de aceite.
- Revisar que el aceite del motor y otros niveles de líquido estén en niveles normales.
- Antes de encender el motor.
- Cerrar y bloquear puertas.
- Revisar la posición del asiento, el respaldo y el apoyacabeza del asiento para mantener una posición de sentado correcta.
- Ajuste espejo laterales.
- Asegúrese de que todas las personas estén usando cinturones de seguridad.

- Revisar el funcionamiento de la luz de advertencia cuando la fuente de alimentación del vehículo esté en la posición de ON.
- Suelte el freno de mano / estacionamiento electrónico (EPB) y confirme que la luz de advertencia está apagada

### Después de Encender el Motor

- Después del encendido en frío, la velocidad de ralentí es mayor, el propósito es acelerar el calentamiento, que es un fenómeno normal.
- Si escucha el pedal del freno mientras conduce, si oye un ruido fuerte o ruido de fricción (sonido metálico de "clic"), debe revisar y reemplazar inmediatamente las pastillas de freno en el centro de servicios autorizado de vehículos Changan más cercano.
- Escuche el sistema de escape para detectar cualquier fuga. Si encuentra alguna fuga, comuníquese con un servicio de asistencia autorizado de vehículos Changan inmediatamente.

## Encendiendo y Apagando el Motor

### Interruptor de Encendido



**LOCK:** El interruptor de encendido está apagado. La columna de dirección se bloquea al quitar la llave.

**ACC:** La columna de la dirección está desbloqueada, lo que permite que los equipos eléctricos (como la radio) funcionen mientras el motor no está funcionando.

**ON:** La fuente de alimentación del vehículo está encendida y la luz de advertencia e indicadora están encendidas.

**START:** Encender de motor. La llave se libera inmediatamente después de encender el motor y vuelve automáticamente a la posición "ON".

### Advertencia

Si es difícil girar la llave, gire el volante ligeramente hacia la izquierda y hacia la derecha, luego gire la llave.

Está estrictamente prohibido insertar la llave en el interruptor de encendido cuando se apaga, esto provocará que la batería se descargue. Para evitar la descarga de la batería, está estrictamente prohibido dejar la llave en la posición "ACC / ON" durante mucho tiempo.

El dispositivo de rebobinado automático del cinturón de seguridad y airbag no funciona cuando el interruptor de encendido está en OFF.

El motor no se debe encender por más de 5 segundos cada vez en un entorno de temperatura normal. El tiempo de encendido en la región noreste (menos de 15 grados) debe mantenerse dentro de 10 s. Después de una falla en el inicio, tarda 30 segundos en reiniciarse. Después de que las fallas acumulativas al inicio alcancen 6 veces, debe

detenerse durante 10 minutos y luego reintentar. Si fallan varios arranques, debe ponerse en contacto con un servicio técnico autorizado de vehículos Changan para una revisión.

### Peligro

Cuando este conduciendo el vehículo, no gire la llave a "LOOK" para evitar que el volante se bloquee repentinamente, causando accidentes y víctimas.

### Encender el Motor

1. Asegúrese de que el freno de estacionamiento esté bloqueado.
2. La palanca de cambios está en la posición "Neutro".
3. Gire la llave a "START" para encender el motor.

### Nota

- La llave debe soltarse inmediatamente después de arrancar el motor.
- No ralentice el motor a alta velocidad después de que haya encendido.

### Inicio Fallido

No pise el pedal del acelerador al arrancar. Si el inicio falla repetidamente, puede iniciarlo de la siguiente manera:

Mantenga la marcha en neutro (N), pise el pedal del embrague y pise suavemente el pedal del acelerador hasta 1/4 de su recorrido completo, luego enciéndalo; si el encendido aún no tiene éxito, diríjase a un centro de servicio autorizado de vehículos Changan para solucionar el problema.

- El motor no gira o gira lentamente
1. Vehículo de transmisión automática. Asegúrese de que la palanca de cambios esté en la posición "N (Neutro)" o "P (Estacionamiento)".
  2. Asegúrese de que el freno de estacionamiento esté bloqueado.
  3. Revisar el estado de conexión de la batería, para asegurarse de que estén seguros y limpios.
  4. Revisar si la parte de conexión del arranque está segura y si el motor de arranque puede girar normalmente.

5. Encienda la luz interior. Si las luces están tenues o apagadas cuando se opera el motor de arranque, la batería está baja.

- El motor puede girar, pero no arrancar.
1. Revisar la cantidad de combustible.
  2. Cuando la fuente de alimentación del vehículo esté en OFF, revisar que la bobina de encendido y la bujía estén bien conectadas.
  3. Revisar la línea de combustible en el compartimiento del motor.
  4. Si el motor aún no arranca, comuníquese con el técnico de un servicio autorizado de vehículos Changan para un mantenimiento

### Advertencia

Cuando el sistema de arranque falla, detenga el motor inmediatamente.

Evite los tirar y remolcar el vehículo para arrancar el motor por un tiempo prolongado. Use una batería auxiliar para arrancar y proteger el convertidor catalítico de tres vías de daños permanentes.

### Encender el Motor (Encendido Keyless) ✖

#### Antes de Encender

1. Apague todas las luces y aparatos innecesarios.
2. Asegúrese de que la llave inteligente esté en el área activa del vehículo.

#### Interruptor de Inicio con un Toque

Consulte la sección "III. Funciones del Vehículo - Función de Encendido con un Solo Toque".

#### Encendido Manual del Vehículo

1. Presione completamente el pedal del embrague. Por razones de seguridad, se recomienda colocar la palanca de cambios en neutro.
2. Cuando el indicador del interruptor que se va a encender se vuelva verde, presione el interruptor para encender el motor.

#### Transmisión Automática del Arrancador del Vehículo.

1. Coloque la palanca de cambios en la posición P (estacionamiento) o N (Neutro).

2. Pise a fondo el pedal del freno.
3. Cuando el indicador del interruptor que se va a encender se vuelva verde, presione el interruptor para encender el motor.

#### Advertencia

No toque el interruptor de arranque mientras conduce.

El pedal del freno o el pedal del embrague deben estar completamente presionados hasta que se encienda el motor. Si el indicador del interruptor de encendido no se pone verde, el motor no encenderá.

Después de encender el motor, se debe conducir el vehículo a una velocidad suave del motor para calentarlo hasta que la temperatura del refrigerante del motor se encuentre dentro del rango normal.

#### Encendido Fallido

Después de presionar el interruptor de encendido "ENGINE START STOP", si el motor no enciende correctamente, puede tener las siguientes causas:

1. Se interrumpe la comunicación entre la llave inteligente y el vehículo. No se puede detectar la llave o la batería está agotada: consulte la sección "3. Funcionamiento del Vehículo: Encendido con un Solo Toque, Keyless no es Detectada" para encender el motor.
2. El volante está bloqueado y el panel de instrumentos indica "Bloqueo de la Dirección no Liberado": mientras presiona el interruptor de encendido, gire suavemente el volante.
3. El entorno de uso, la carga insuficiente de la batería, el combustible insuficiente, etc. también harán que el vehículo no encienda. Si no se puede reparar, comuníquese con la red de servicio autorizado de vehículos Changan para realizar el mantenimiento.



Cuando la transmisión manual esta apagada y la velocidad del vehículo es menor a 3 km/h, presione el interruptor de encendido.

El vehículo se apagará.

### **Apagar el Motor (Transmisión Manual)**

Cuando la velocidad del vehículo es menor a 3 km/h, presione el interruptor de encendido para apagar el vehículo.

### **Apagar el Motor (Transmisión Automática)**

1. Coloque la palanca de cambios en la posición P (estacionamiento).

2. Cuando la velocidad del vehículo es menor a 3 km/h, presione el interruptor de encendido para apagar el vehículo.

Si el vehículo necesita ser apagado por una emergencia, disminuya la velocidad a 40km/h y mantenga presionado el interruptor de encendido por más de 5s.

### **Apagar el Motor**

Si el vehículo está andando a un alto rendimiento por mucho tiempo, se puede sobrecalentar luego de apagar el motor. Para evitar daños al motor, permanezca en marcha neutra por aproximadamente 2 minutos antes de apagar el motor.

#### **Advertencia**

- No apague el motor mientras el vehículo este en marcha; de lo contrario, las funciones relacionadas con la seguridad pueden ser limitadas o ineficaces, lo que puede afectar funciones como la dirección asistida y el refuerzo de frenos, y existirá riesgo de accidentes.
- Después de apagar el motor, el ventilador del radiador puede funcionar por un tiempo, tenga cuidado al realizar operaciones relacionadas dentro de la cubierta del motor.
- Después de apagar el motor, la transmisión automática debe cambiarse a estacionamiento (P).

### **Estacionar el Vehículo**

Si el vehículo está estacionado por más de cuatro semanas, la batería podría dañarse debido a una descarga excesiva.

Cuando el vehículo debe estacionarse por un largo tiempo, el neumático debe mantenerse alejado del motor, batería y aceite, y debe mantenerse alejado de la luz solar directa y la lluvia tanto como sea posible para evitar altas temperaturas y mucha humedad. Limpie y almacene los sellos de goma, cierre todas las puertas y bloquee el vehículo. Una puerta y una ventana se pueden abrir ligeramente cuando se estaciona en el interior.

Si el tiempo de almacenamiento es demasiado largo, limpie el vehículo y encérello, estacione el vehículo en un área seca y bien ventilada, y revise la capa de cera en la parte inferior del vehículo. Inflar de acuerdo con el valor máximo de presión de aire requerido por el indicador de presión de aire. La presión del neumático se debe revisar una vez al mes, y se debe mover el vehículo una vez a la semana para cambiar la posición de los neumáticos para evitar la deformación.

## Transmisión

### Transmisión manual MT※



1ª marcha: tire ligeramente hacia la izquierda y vuelva a empujar hacia adelante;

2ª marcha: tire hacia la izquierda y empuje hacia atrás;

3ª marcha: en la posición media, empuje hacia adelante;

4ª marcha: en la posición media, tire hacia atrás;

5ª marcha: empuje ligeramente hacia la derecha y hacia adelante;

Marcha R: empuje hacia la derecha y luego tire hacia atrás.

- Para enganchar la marcha de retroceso, el pedal del embrague debe estar completamente presionado, espere aproximadamente 3S después de que el vehículo se haya detenido y luego enganchar de formar normal.
- Puede ser difícil cambiar de marcha en climas fríos. Esto es normal. Cuando el lubricante de la transmisión se calienta a la temperatura adecuada, este fenómeno desaparecerá.
- Si no se puede enganchar la "1ª marcha" o "R" para estacionar el vehículo cuando está detenido, primero puede volver a poner la palanca de cambios en "Neutro" y soltar el pedal del embrague, luego presionar el pedal del embrague nuevamente, esperar 3 segundos, luego intentar nuevamente.
- Después de pisar el pedal del embrague, no saltar bruscamente el pedal para evitar un impacto o que el motor se apague de golpe.

#### Advertencia

- El pedal del embrague no está completamente presionado y no se puede cambiar de marcha. Si se

fuerza el embrague, el cambio será difícil y los componentes de la transmisión se desgastarán prematuramente o se dañará la transmisión.

- El pedal del embrague debe estar completamente liberado durante la conducción. Está estrictamente prohibido apoyar el pie en el pedal del embrague o utilizar el acelerador con semi-embrague durante un tiempo prolongado, ya que acortará la vida útil del embrague.
- Al conducir el vehículo, no use la palanca de cambios manualmente, de lo contrario la horquilla de cambios de la transmisión se desgastará prematuramente.

#### ▲ Peligro

Cuando la reversa está activada, el pedal del embrague solo puede soltarse después de escuchar el sonido de marcha atrás (o confirmar que la marcha atrás se ha activado correctamente).

## Transmisión Automática AT

La transmisión automática tiene un modo de cambio automático y un modo de cambio manual, y el modo se puede cambiar con la palanca de cambios.

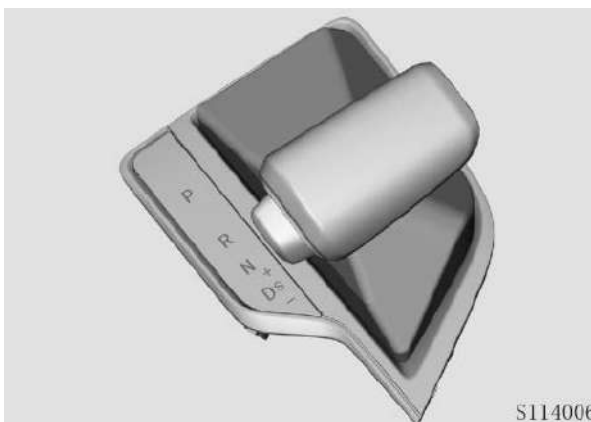
### **▲ Peligro**

- Antes de abandonar el vehículo, aplique completamente el freno de estacionamiento, asegúrese de que la palanca de cambios esté en la posición P (Estacionamiento) y coloque el interruptor de encendido en la posición LOOK / OFF.
- No utilice la marcha P (estacionamiento) en lugar del freno de estacionamiento.

### Cambio de Modo

Mueva la palanca de cambios desde la posición D hacia la derecha para ingresar al modo deportivo. Mueva la palanca de cambios hacia adelante o hacia atrás para cambiar del modo deportivo al modo manual.

## Cambios y Operación



Bloqueo P: marcha de estacionamiento, encender el motor.

- El vehículo está completamente parado y el interruptor EPB (Estacionamiento electrónico) es levantado antes de que se pueda activar.
- Suelte el pedal del acelerador y presione completamente el pedal del freno para salir del bloqueo.

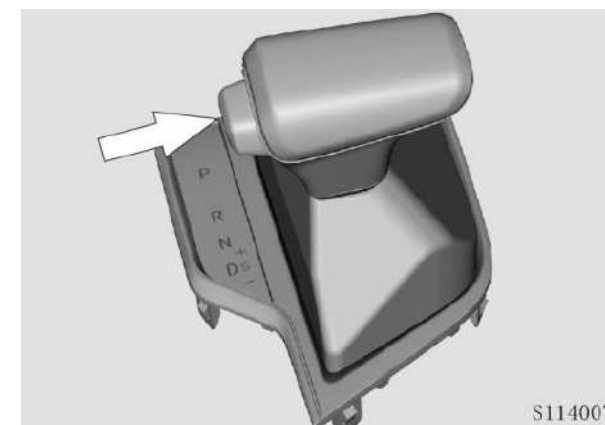
Seleccionar la marcha P:

1. Pise a fondo el pedal del freno.
2. Cuando el vehículo esté parado, levante el interruptor EPB (Estacionamiento electrónico).

3. Seleccionar la macha N y permanezca durante 3s para liberar el pedal del freno.

4. Empuje la palanca de cambios a la posición P.

Cuando se pisa el pedal del freno y encienda el motor, la palanca de cambios se saca de la posición P para realizar el cambio normal. Para desbloquear los siguientes engranajes, presione el botón de desbloqueo en la palanca de cambios: P → R, R → P, N → R.



### **Nota**

Para prolongar la vida útil de la transmisión automática y mejorar la eficiencia de la transmisión a baja temperatura, conduzca el vehículo durante más de 30 segundos después

## CS35-PLUS

de encendido en frío del motor por debajo de -20 °C.

Cuando estacione por un largo tiempo, aplique el freno de estacionamiento, coloque la marcha P y apague el motor.

Cuando el vehículo esté detenido temporalmente sin apagar el motor, presione el pedal del freno y aplique el freno de estacionamiento para seleccionar la marcha N.

### P -- Bloqueo del torque del engranaje

El bloqueo torque puede ocurrir si la palanca de cambios no está colocada correctamente en la posición P mientras está estacionado en una rampa. El bloqueo de la marcha P es normal. Cuando el peso del vehículo ejerce una fuerza excesiva en el trinquete de estacionamiento de la transmisión, el trinquete de estacionamiento y el engranaje de estacionamiento generarán más fricción, lo que provocará que la palanca de cambios salga hacia afuera de la P. Es muy laborioso y acompañado de un cierto impacto.

#### Nota

La secuencia de estacionamiento correcta para el cambio automático:

- Primero use el estacionamiento

electrónico (freno de mano).

- Luego coloque la marcha N, suelte el freno de pie, permanezca durante 3 segundos.

- Finalmente empuje a la marcha P.

Si se produce un bloqueo del torque y la palanca de cambios no se puede mover de la marcha P, puede usar otro vehículo para empujar el suyo cuesta arriba en la dirección de la pendiente ascendente, compensar adecuadamente la presión sobre el trinquete de estacionamiento en la transmisión, y luego empujar la palanca de cambios fuera de la marcha P.

### R -- Reversa

Solo se puede activar si el vehículo está completamente parado.

### N -- Neutro

- Este engranaje no debe utilizarse independientemente de si el motor está funcionando o no.
- Esta marcha puede usarse con el freno de mano cuando se requiere estacionar en caso de atasco de tráfico.

- En este engranaje se puede encender el motor.
- Esta marcha debe usarse cuando se remolca el vehículo.

#### Nota

Solo se permite encender el motor en la posición de Neutro (N) si en Estacionamiento (P) no puede encenderse debido a una falla.

### D -- Adelante

La transmisión cambia automáticamente entre 1 y 6 marchas, y la velocidad del motor, el consumo de combustible y el ruido están en buenas condiciones.

- Para todas las condiciones de conducción normales.
- Con esta marcha, la transmisión puede entrar hasta 6ta.

+/- necesidad de aumentar y disminuir en modo manual

Cambio ascendente: empujar hacia adelante

Cambio descendente: tirar hacia atrás

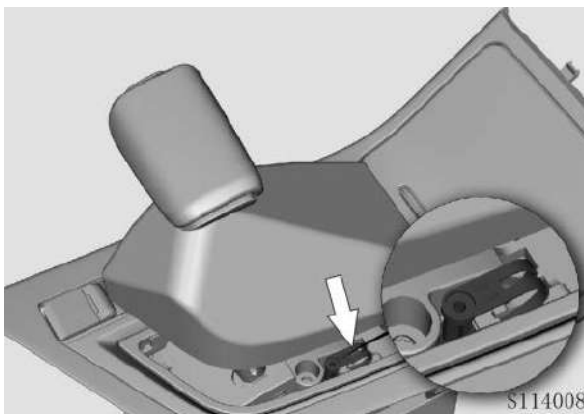
### Visualización del cambio y del Modo

La información del engranaje correspondiente (carácter PRND) se mostrará en la pantalla, y el engranaje específico (como 1, 2, etc.) se mostrará en el modo manual.

### Sistema de Bloqueo de Cambios

El cambio P tiene una función de bloqueo. Solo cuando la fuente de alimentación del vehículo esté en la posición ON o cuando encienda el motor, presione el pedal del freno y presione el botón de desbloqueo para liberar la palanca de cambios de la posición P.

Si el método de desbloqueo anterior falla, utilice el desbloqueo manual: abra el panel de cambios y presione el botón para desbloqueo manual.



#### Nota

Al conducir el vehículo, si el medidor indica que el sistema de transmisión está defectuoso o si la luz de falla de la transmisión está encendida, proceda de la siguiente manera:

Si no hay una anomalía y un impacto evidente en la transmisión, conduzca el vehículo lo antes posible al taller de servicio autorizado por vehículos Changan más cercano para su reparación.

Al cambiar de marcha con un impacto evidente y ruido anormal, estacione el vehículo en una zona segura y llame al remolque para arrastrar el vehículo a un taller de servicio autorizado por vehículos Changan más cercana.

Cuando el vehículo pierda energía, estacione el vehículo en una zona segura y llame al remolque para arrastrar el vehículo al taller de servicio autorizado más cercano de vehículos Changan para su reparación.

Al conducir el vehículo, si el medidor indica "La temperatura de transmisión es alta, por favor deténgase y espere", estacione el vehículo en una zona de seguridad inmediatamente y espere a que desaparezca el mensaje antes de continuar conduciendo; de lo contrario, afectará la vida útil de la caja de velocidades.

#### Advertencia

- Está estrictamente prohibido seleccionar la marcha P cuando se conduce o es remolcado, de lo contrario se dañará el pasador de bloqueo de estacionamiento y la caja de engranajes.
- Queda estrictamente prohibido seleccionar N durante la conducción. De lo contrario, la bomba de aceite no se lubricará adecuadamente y la temperatura dentro de la caja de engranajes causará un daño

completo a los componentes.

- Al cambiar entre la dirección de avance y retroceso, el vehículo debe detenerse por completo completamente, de lo contrario, la transmisión se dañará

## Freno

### Frenos de Disco Delanteros y Traseros

Este vehículo tiene un freno de disco hidráulico. La activación o liberación del freno de servicio se puede lograr presionando o soltando el pedal del freno.

Cuando se active el pedal del freno, éste se ablanda repentinamente y se baja, lo que es un fenómeno normal de funcionamiento del sistema de asistencia de vacío del freno.

#### Advertencia

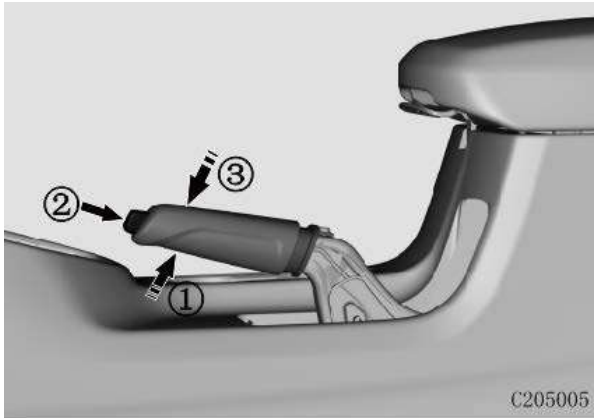
- Antes de que el vehículo salga, asegúrese de que los indicadores relevantes del sistema de frenos funcionan normalmente.
- El bloque de fricción del freno está equipado con un dispositivo indicador de desgaste. Si se produce un sonido de raspado de metal (cuchilla de resorte raspando con disco de freno) durante el frenado, debe repararse de inmediato en un centro de servicio autorizado de vehículos Changan.
- No continúe conduciendo después

de que el bloque de fricción del freno haya alcanzado el límite, de lo contrario es extremadamente propenso a un accidente.

### Freno de Estacionamiento (Freno de Mano)

Una vez que el vehículo esté estable, levante el freno de estacionamiento para frenar la rueda trasera y se encenderá el indicador del freno de estacionamiento.

Al soltar el freno de estacionamiento, primero tire suavemente el freno de estacionamiento hacia arriba, luego presione el botón en el extremo delantero de la palanca del freno de estacionamiento con el pulgar, luego suelte el freno de estacionamiento, el indicador del freno de estacionamiento se apagará.

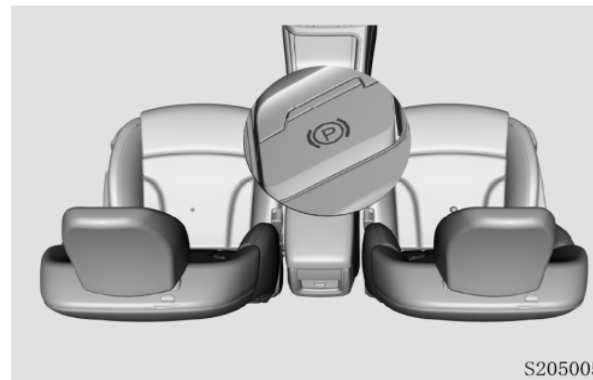


## Estacionamiento Electrónico (EPB)

Las funciones comunes de EPB son: función de estacionamiento estático, función auxiliar de alejamiento, función de re-sujeción de alta temperatura, función de estacionamiento dinámico.

### Función de Estacionamiento Estático

Después de que el vehículo se detenga, levante el interruptor EPB, se aprieta el freno de estacionamiento, se enciende el indicador en el instrumento EPB (rojo) y se enciende el botón del interruptor EPB (amarillo).



Cuando suelte el freno de estacionamiento, primero presione el pedal del freno, luego presione el

interruptor EPB, se liberará y se apagará el indicador correspondiente.

Es normal generar ruido de funcionamiento cuando se activa y desactiva el freno de estacionamiento

### Advertencia

- Cuando el conductor abandona el vehículo, debe aplicar el freno de estacionamiento.
- Antes de que el vehículo salga, asegúrese liberar el freno de estacionamiento (el indicador del freno de estacionamiento debe estar apagado), de lo contrario causará un daño permanente al sistema de frenos de estacionamiento.
- Cuando el freno de estacionamiento no funciona de manera confiable, diríjase a un taller de servicio autorizado de Changan para mantenimiento

### Advertencia

- No toque el interruptor de estacionamiento electrónico (EPB) mientras conduce.
- No coloque objetos pesados sobre el interruptor.
- Cuando el conductor abandone el vehículo, estacione de manera adecuada para garantizar la seguridad y confiabilidad.
- Si necesita reemplazar el bloque de fricción del caliper trasero, comuníquese con un servicio técnico autorizado por Vehículos Changan para obtener un reemplazo.

## Sistema de Antibloqueo de los Frenos (ABS)

Cuando conduce en una emergencia o en una carretera resbaladiza, el sistema ABS evita que las ruedas se bloqueen, ayudando al vehículo a mantener la estabilidad en la dirección y

## **CS35-PLUS**

desplazamiento, y mejora la capacidad de control del vehículo durante el frenado.

Cuando el ABS está funcionando, el pedal del freno se sacudirá y el motor del ABS funcionará en el compartimiento del motor, lo cual es normal.

Después de cada encendido del vehículo, cuando la velocidad del vehículo alcanza los 38 km/h por primera vez, el ABS automáticamente realizará una prueba automática y generará un ruido al trabajar, esto es normal.

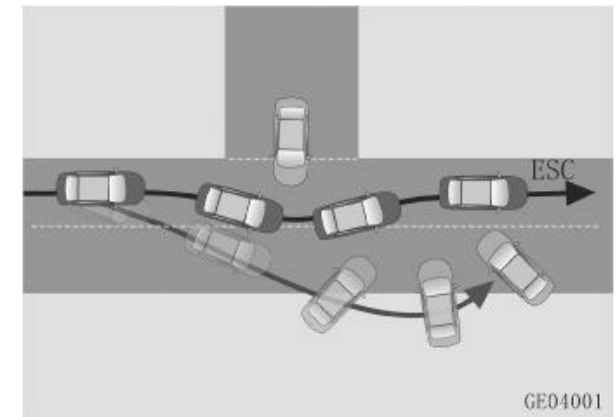
### **Sistema de Control de Tracción (TCS)**

Cuando se conduce en carreteras suaves y de montaña, el sistema TCS controla el torque de frenado de las ruedas del vehículo y el torque de salida del motor para ayudar a mantener la tracción de las ruedas, evitar o reducir el deslizamiento de la rueda con tracción y mejorar la estabilidad de conducción y rendimiento de aceleración del vehículo, y la capacidad de escalada.

Si el vehículo está atrapado en la nieve, el lodo o la arena, es mejor apagar el sistema de control de tracción para restablecer el torque de salida del motor y aumentar la potencia para sobrellevar el obstáculo.

### **Sistema de Control Electrónico de Estabilidad (ESC)**

El sistema ESC utiliza sensores para monitorear el estado del vehículo. Cuando el vehículo se encuentra en un estado crítico (como giros bruscos o cambios repentinos de carril), controla el torque de frenado o torque del motor de las ruedas, mejora la estabilidad de conducción del vehículo, reduce efectivamente la probabilidad de accidentes y mejora la seguridad durante la conducción.



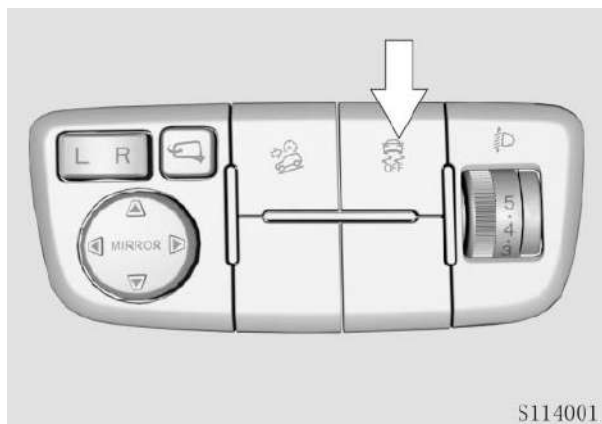
Cuando el ESC está funcionando, el indicador multifunción del ESC parpadeará, el pedal del freno vibrará ligeramente y el motor del ESC funcionará en el compartimiento del motor, lo cual es normal.



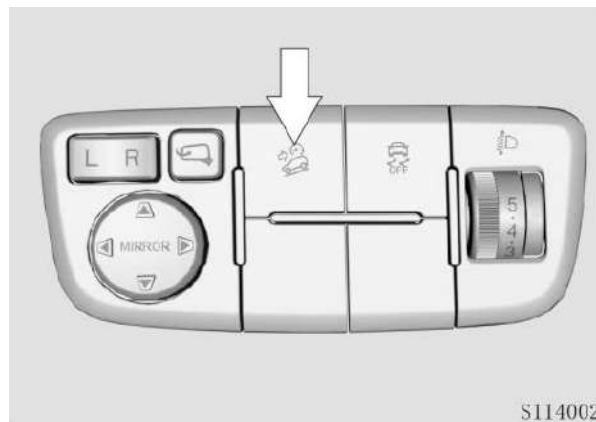
Después de cada encendido del vehículo, cuando la velocidad del vehículo es de aproximadamente 38 km/h, el sistema ESC realizará una prueba automática y generara un ruido de trabajo, esto es normal

### Abrir y Cerrar

Toque el interruptor ESC\_OFF, el indicador ESC\_OFF en el medidor se enciende, los sistemas ESC y TCS se apagan, vuelva a presionar el interruptor ESC\_OFF, el indicador se apaga y los sistemas ESC y TCS se encienden.



### Función de Descenso de Pendiente Pronunciada (HDC)※



Cuando la parte delantera del vehículo se encuentra con una pendiente pronunciada o cuesta abajo continua, el conductor puede presionar el interruptor HDC y el sistema ESC controlará la velocidad del vehículo hasta un rango estable:

- Presione el pedal del freno y el pedal del acelerador para controlar la velocidad del vehículo a 8~35 km/h. Después de soltar, el vehículo se conducirá de forma estable en la pendiente de acuerdo con la velocidad actual.

- El sistema ESC controla la velocidad del vehículo para que pueda enfocarse en el volante de manera segura y rápida a través de la pendiente.

#### Nota

La función ESC se activa de forma predeterminada cuando se enciende el motor. Para seguridad en la conducción, se recomienda habilitar la función ESC. Se recomienda desactivar solo en ciertos casos especiales:

- Cuando está equipado con cadenas para la nieve.
- Al conducir sobre nieve profunda o carreteras blandas
- Cuando el vehículo queda atrapado y se libera.

#### Advertencia

Las funciones ESC y TCS proporcionan mayor seguridad, pero es su responsabilidad ser cauteloso y conducir concentrado.

Al conducir, debe mantener una distancia adecuada y no debe confiar ciegamente en la distancia de frenado. Las capacidades de control de

estabilidad ESC están estrechamente relacionadas con los sistemas de frenos, los sistemas de suspensión (como los neumáticos), los sistemas de dirección, los sistemas eléctricos, etc. Los vehículos modificados de forma privada pueden causar la degradación o falla del rendimiento del ESC.

### **Función de Asistencia de Encendido en Rampa (HHC)**

El sistema HHC lo ayuda a salir del camino de una manera más cómoda. Cuando se suelta el pedal del freno, el sistema mantiene el vehículo parado por un corto período de tiempo, lo que le da tiempo suficiente para pisar el pedal del acelerador sin deslizarse.

#### **Advertencia**

Después de un corto tiempo, si el vehículo no completa el encendido o el conductor se demora demasiado, el HHC ya no frenará el vehículo, es posible que se resbale, existe el riesgo de accidentes y lesiones.

Durante el funcionamiento del HHC, si se abre la puerta del conductor, el HHC se desactivará inmediatamente y el vehículo se deslizará.

#### **Nota**

La función HHC está establecida en el estado de fábrica. Si necesita desactivarla, comuníquese con un taller de servicios autorizado de vehículos Changan. Cuando el HHC está funcionando, es normal que la válvula solenoide funcione con un "clic".

El HHC no aumenta activamente, si se presiona el pedal del freno, es posible que el HHC no funcione.

El sistema de control de estabilidad (ESC) ha fallado. Diríjase a la red de servicio autorizado de Vehículos Changan para realizar el mantenimiento lo antes posible.

## **Conducción Asistida**

### **Dirección (EPS)**

#### **Sistema de Dirección Asistida Eléctrica ✖**

El sistema de dirección asistida eléctrica puede reducir efectivamente la fuerza requerida en la conducción del volante de conducir. La dirección a baja velocidad es ligera y la dirección a alta velocidad es estable, lo que es beneficioso para mejorar el confort de conducción y la estabilidad de la dirección, y al mismo tiempo lograr un menor consumo de combustible del vehículo.

La luz de advertencia del sistema de dirección asistida eléctrica no se encenderá bajo las siguientes condiciones, y el conductor puede sentir una dirección pesada, lo que es normal:

- Cuando el vehículo está detenido, cuando el volante se acciona o gira con frecuencia

El sistema de dirección asistida se debilitará para evitar que el sistema se sobrecaliente. En este caso, evite girar el volante y espere hasta que el sistema se enfríe.

**Advertencia**

La rotación frecuente del volante durante mucho tiempo bajo el estado estático del vehículo puede dañar el sistema de dirección asistida eléctrica.

Cuando la batería se agota  
Revisar el estado de la batería y cargue o reemplace la batería si es necesario.

**Nota**

- Al girar el volante, puede escuchar el ruido de funcionamiento (pitido) del motor de la dirección asistida, lo que es normal.
- No retire el mecanismo de dirección, la columna de dirección ni el volante sin permiso; si necesita reemplazarlo, comuníquese con un centro de servicio autorizados por vehículos Changan.


**Advertencia**

El volante no debe mantenerse en la posición extrema durante más de 10 segundos, de lo contrario, el motor asistido se dañará.

**Modo de Dirección Multi-potencia ✖**

El modo de dirección multi-potencia puede controlar la fuerza de la dirección de acuerdo a las condiciones de conducción o carretera. Se pueden seleccionar diferentes modos de dirección a través de los botones del medidor en el volante:

- Modo normal, maniobra de dirección media
- Modo confort, la potencia de la dirección es ligeramente más liviana
- En el modo deportivo, la fuerza de la dirección es ligeramente más pesada

Operar el botón en el volante , ingrese a la "Configuración" del medidor

de instrumentos combinados, seleccione el "Modo de asistencia de dirección", se resaltará el modo de asistencia actual, opere la palanca, seleccione otro modo de asistencia hacia arriba y hacia abajo, presione OK para confirmar y cambiar de modo de dirección.



El modo de dirección asistida multi-potencia seguirá siendo el modo seleccionado antes de la última vez que apago el vehículo.

**Nota**

- Tenga cuidado al manejar el modo de dirección mientras conduce.
- Cuando el sistema de dirección asistida eléctrica no funciona correctamente, el modo de dirección

asistida multi-potencia no funcionará.

- Para su seguridad, si se cambia el modo de dirección asistida durante el funcionamiento del volante de conducir, el medidor destacará el modo que ha seleccionado, pero la fuerza de la dirección no cambiará de inmediato. Cuando el volante se coloca en la posición media, la fuerza de la dirección cambia automáticamente al modo seleccionado.

**Recordatoria de Ubicación del Volante (volante de conducir)**

El conductor se detiene para seleccionar la marcha en P. Si no se devuelve el volante después de que se suelte el cinturón de seguridad, el volante girará en el medidor de instrumentos combinados para recordarle al conductor que ajuste los neumáticos.



**Consejos de Conducción**

**Rodaje**

El vehículo no requiere un rodaje complicado, pero para mejorar el rendimiento del vehículo, ahorrar combustible y prolongar su vida útil, se recomienda tener las siguientes precauciones dentro de los primeros 1600 kms (período de rodaje).

- No haga funcionar el motor a alta velocidad después de encender. Debe calentarse lentamente y comenzar suavemente. Está estrictamente prohibido acelerar.
- No mantenga la misma velocidad durante mucho tiempo, independientemente de la velocidad del vehículo, en el período de rodaje, es mejor experimentar una variedad de velocidades del motor, para que funcione completamente.
- Debido a las condiciones de fabricación, el rendimiento de adherencia de los neumáticos nuevos aún no se encuentra en las mejores condiciones. Por favor, conduzca con cuidado los primeros 300 kms.

- Después de aproximadamente 500 kms, los discos de freno y bloques de rozamiento de los frenos pueden lograr el desgaste deseado y rendimiento de los cojinetes de carga, evite paradas de emergencia, en especial dentro de los primeros 300 kms.
- No conduzca a baja velocidades ni a altas y bajas velocidades (vehículos estacionados manualmente).
- Evite usar como remolque dentro de los primeros 1600 kms.

Velocidad máxima recomendada para el período de rodaje manual del vehículo:

Cambio	Velocidad (km/h)
1	20
2	30
3	50
4	70
5	90

Período de rodaje del vehículo automático.  
Nota:

- Use el modo de marcha D (adelante);
- La velocidad máxima recomendada no debe superar los 100 km/h.
- Consulte las precauciones de un vehículo manual en el estado de marcha manual.

### Conducción a Alta Velocidad

- Mantenga la presión normal en los neumáticos.
- Cuanto mayor sea la velocidad, mayor será la distancia de frenado, el pedal del freno debe controlarse según la velocidad del vehículo.
- Mantenga una distancia de seguridad suficiente respecto el vehículo que esta adelante.
- Reduzca la velocidad al pasar por un paso de montaña, adelantando otro vehículo o pasando por la entrada de un túnel, ya que se verá afectado por el viento lateral.

### Peligro

La conducción a alta velocidad está prohibida por la noche, en días de lluvia, al pasar por agua y en carreteras resbaladizas.

### Conducir de Noche

- Evite conducir a alta velocidad y mantenga una distancia de seguridad suficiente del vehículo que está delante.
- La posición del espejo debe ajustarse antes de conducir para reducir los efectos del deslumbramiento.
- Mantenga los focos limpios antes de conducir para evitar que afecten la línea de visión.
- Revise que las luces de dirección, los altavoces y otros equipos estén en buenas condiciones antes de conducir.

### Conducir con Lluvia

- Conducción a baja velocidad: las fuertes lluvias pueden afectar la línea de visión y aumentar la distancia de frenado.
- Revise el estado del limpiaparabrisas antes de conducir.
- Revisar los neumáticos antes de conducir, la mala condición de los neumáticos puede causar que el vehículo resbale o incluso cause un accidente.
- Al conducir, pise el pedal del freno varias veces para despejar la superficie del disco de freno y el bloque de fricción hasta que se restablezca el efecto de frenado normal.

#### Peligro

Asegúrese de encender los focos cuando conduzca en días de lluvia para que otros lo reconozcan.

### Conducción en Zona con Agua

- Trate de evitar los hoyos y las carreteras inundadas durante la conducción para evitar que el motor entre en contacto con agua.
- Reduzca la velocidad lo más posible. Cuando las ruedas de ambos lados (izquierdo y derecho) pasen a través de un área con agua al mismo tiempo, no pise el pedal del freno para evitar que el vehículo se deslice.
- No exceda la profundidad de vadeo y la velocidad de marcha, ya que esto puede dañar el motor, el sistema eléctrico y la caja de cambios.
- Después de que el vehículo haya pasado por agua, se recomienda presionar ligeramente el pedal del freno varias veces para restaurar el freno a su estado seco.

### Conducción en Barro

- Evite conducir a alta velocidad.
- Evite usar neumáticos muy desgastados tanto como sea posible.
- El vehículo debe ser revisado después de una conducción de larga distancia.

## Conducción en Pendiente

- Al subir una pendiente, debe cambiar rápidamente a una velocidad baja de acuerdo con la pendiente y la velocidad del motor para aumentar el torque del motor y evitar daños por sobrecarga del motor.
- Inicie la pendiente para evitar el uso prolongado de semi-embrague y gran aceleración para evitar la ablación del embrague.
- Cuando vaya cuesta abajo, debe colocar una marcha baja y usar el motor para frenar.
- Nunca permita que la velocidad del motor sea demasiado alta.

### Peligro

Cuando la pendiente es empinada o larga, no pise el pedal del freno durante mucho tiempo o con una frecuencia alta para evitar que el freno se sobrecaliente y pierda el efecto de frenado.

Está estrictamente prohibido deslizarse con la marcha neutra en pendiente.

## Conducción en Invierno

Cuando llegue el invierno, proteja y mantenga el vehículo. Al conducir, asegúrese de conducir de la misma manera que en las condiciones climáticas principales de invierno:

- Use aceites adecuados para la temperatura exterior (como aceite, refrigerante del motor, líquido de limpieza, etc.).
- Revisar el estado de la batería.
- Dependiendo del destino de conducción, se recomienda traer algunos suministros de emergencia (como cadenas de neumáticos, rascadores de ventanas, bolsas de arena o de sal, dispositivos de destello de señal, etc.).
- Se recomienda instalar neumáticos para la nieve en la nieve y evitar el uso de neumáticos muy desgastados.
- Controlar y quitar la nieve del vehículo.
- Se debe tener cuidado al desacelerar y evitar presionar el pedal del freno con frecuencia.

- No utilice el freno de estacionamiento cuando estacione. El freno de estacionamiento se puede congelar, evitando que se suelte posteriormente. El engranaje de transmisión se debe cambiar a P (vehículo automático), y Primera o Reversa (vehículo manual).
- No se recomienda estacionar el vehículo en una pendiente. Si es inevitable, bloquee la rueda para evitar un deslizamiento accidental.
- Las cadenas para nieve deben usarse correctamente.

### Advertencia

La conducción a alta velocidad está estrictamente prohibida en días de nieve y carreteras resbaladizas.

Está estrictamente prohibido iniciar, acelerar, girar y frenar en carreteras nevadas y resbaladizas.

Trate de estacionar en carreteras planas. En superficies resbaladizas, no intente un frenado adicional del motor con cambios descendentes. Las ruedas motrices pueden perder adherencia y aumentar el riesgo de deslizamientos y accidentes.

### Conducción económica

Use las siguientes medidas para ayudar a reducir el consumo de combustible y las emisiones.

Encienda la función de inicio y detención en ralentí (si está equipado).


- Evite el ralentí excesivo del vehículo: espere un rato mientras conduce, use el freno de estacionamiento y comience de nuevo más tarde.
- Evite un arranque rápido: un arranque rápido aumentará el consumo innecesario de combustible y acortará la vida útil del motor.
- Conducción previsor: evite la aceleración, el frenado y el estacionamiento innecesarios, y reduzca el consumo de combustible.
- Mantenga el filtro de aire y elementos de filtro limpios: si el filtro de aire y sus elementos de filtro están demasiado sucios, se bloqueará el aire de admisión del motor, lo que hará que la relación de aire y combustible esté mal alineada, lo que provocará una combustión incompleta.
- Minimizar la carga: el peso adicional aumenta el consumo de combustible.
- Revise regularmente la presión de los neumáticos: una presión demasiado baja aumentará la resistencia de conducción, el consumo de combustible y el desgaste de los neumáticos.
- Cierre el sunroof y las ventanas: abrir el sunroof o ventanas aumentará la resistencia al viento y el consumo de combustible.
- Utilice deslizamiento por inercia: suelte el pedal del acelerador cuando se aproxime a una luz roja o cuando descienda en una montaña con pendiente pronunciada, permitiendo que el vehículo se deslice por inercia, momento en el cual se interrumpe el suministro de combustible.
- Evite los viajes a alta velocidad: la baja velocidad y la velocidad constante pueden reducir el consumo de combustible y minimizar el desgaste.
- Mantenimientos a tiempo: el mantenimiento regular garantiza una larga vida útil y una economía óptima.



## **V . Situaciones de Emergencia**

## Asistencia de Fallas

### Luz de Advertencia de Peligro

El interruptor de la luz de advertencia de peligro  está ubicado en el centro del panel.

Presione el interruptor para encender la luz de advertencia de peligro, las luces de giro izquierda y derecha parpadearán, presione nuevamente para apagar.

Cuando se frene el vehículo desde aproximadamente 100 km/h, la luz de advertencia de peligro se encenderá automáticamente mientras el vehículo se desacelera. En este momento, si el vehículo acelera o se presiona el interruptor, la luz de advertencia de peligro se apagará.

El interruptor de la luz de advertencia de peligro funciona aun con el vehículo apagado.

#### Nota

- Las luces de advertencia de peligro no se activan automáticamente cuando la velocidad del vehículo es inferior a 100 km/h, o en un frenado

leve.

- La función de encendido automático de la luz de advertencia de peligro se puede usar para apagar o ajustar los parámetros de desaceleración de la función de inicio, en la red de servicio autorizado por vehículos Changan.

### Triangulo de advertencia



El triángulo de advertencia se guarda en el recipiente de repuesto del portamaletas y está incluido con las herramientas a bordo.

### Chaleco Reflectante



La bolsa del chaleco reflectante está ubicada en la guantera frente al asiento del copiloto.

#### Nota

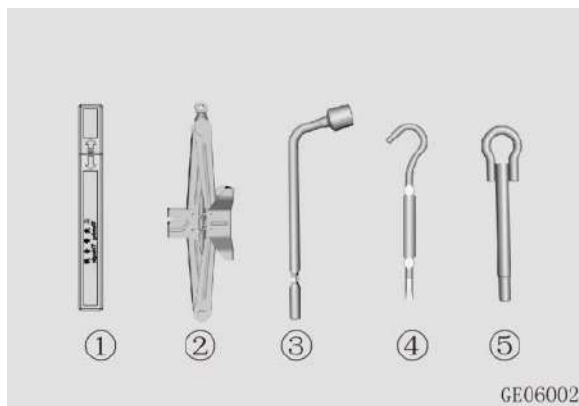
En caso de una parada de emergencia, use el chaleco reflectante, y retire y despliegue el triángulo de advertencia.

La distancia para colocar el triángulo de advertencia (indicado por X) debe ajustarse de acuerdo con las condiciones de la carretera. En una calle normal,  $50 \text{ metros} \leq X \leq 100 \text{ metros}$ ; en la carretera,  $X \geq 200 \text{ metros}$ ; en día lluvioso y con niebla, la distancia debe aumentarse a 200 metros; Cuando se coloque de noche, aumente la distancia

unos 100 metros según las condiciones de la carretera correspondientes y encienda la luz de advertencia de peligro.

## Herramientas del vehículo

Las herramientas a bordo del vehículo están en el recipiente del neumático de repuesto del portamaletas. Levante la parte inferior del portamaletas para acceder a las herramientas a bordo.



- ① Triángulo de advertencia
- ② Gata (usadas solo para cambiar el neumático de emergencia)
- ③ Llave de tuerca
- ④ Bascula de la gata

## ⑤ Gancho de remolque

### ⚠ Peligro

Nunca repare el vehículo en la carretera. Antes de cambiar los neumáticos, abandone completamente el camino de acceso y estacione el vehículo, use el chaleco reflectante correctamente y use la gata en un piso plano y duro.

Confirme la posición de elevación, no apoye el parachoques ni otras partes.

Cuando se usa la gata, está prohibido introducir parte del cuerpo en la parte inferior del vehículo. Para llegar a la parte inferior del vehículo, use un soporte de vehículo para apoyarlo. Si no tiene cuidado, es probable que el vehículo se salga de la gata, causando graves accidentes.

Está prohibido encender el motor cuando este levantado el vehículo.

Cuando se levante el vehículo, asegúrese de que no quede nadie en el vehículo. Asegúrese de que no hay niños en la carretera ni cerca del vehículo que será levantado con la gata.

## Cambio de Rueda

### ⚠ Peligro

Antes de cambiar los neumáticos, debe abandonar completamente la carretera y estacionar el vehículo en la berma. Utilice la gata en suelo plano y duro, de lo contrario, póngase en contacto con los puntos de servicio autorizados de vehículos Changan.

### Listo para Trabajar

- Estacione el vehículo en una superficie firme y nivelada.
- Aplicar el freno de estacionamiento.
- Gire la rueda delantera a la posición correcta.
- Para vehículos automáticos, la palanca de cambios debe colocarse en la posición P (Estacionamiento) y para vehículo manual debe colocarse en la posición R (Reversa).
- Apague el motor.
- Encienda la luz de advertencia de peligro.
- Retire el neumático de repuesto y el kit.

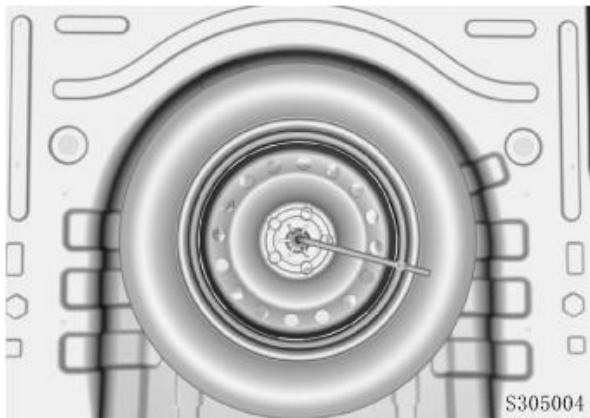
## CS35-PLUS

- Coloque un tope en la parte delantera y trasera del neumático que se reemplazará en la dirección diagonal del neumático para evitar que la rueda se resbale.

### Advertencia

Antes de salir del vehículo, para evitar que el vehículo se mueva cuando se reemplaza el neumático, es necesario aplicar el freno de estacionamiento.

### Descarga y almacenamiento de la Rueda de Repuesto



Gire el perno de la platina de la rueda de repuesto en sentido contrario a las agujas del reloj para quitar la rueda de repuesto.

Apriete el tornillo de la platina de repuesto en el sentido de las agujas del reloj para asegurar la rueda de repuesto.

El torque de apriete del perno de la rueda del neumático es 105-115N.m.

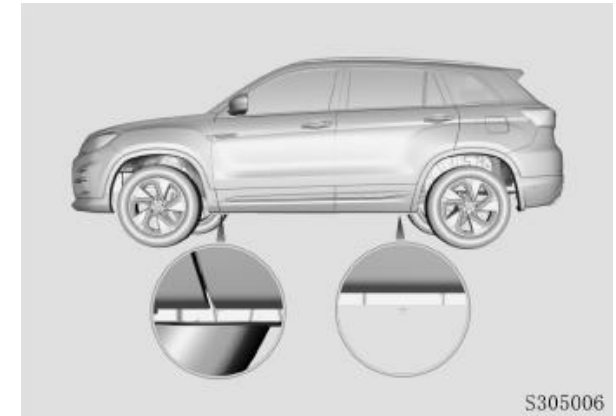
### Reemplazar la Rueda

1. Gire la tuerca de la rueda hacia la izquierda una vuelta completa para aflojarla, pero no afloje la tuerca completamente.



2. La gata de soporte está en la parte superior delantera/trasera del neumático de reemplazo. La posición de la gata está en el centro de dos espacios vacíos de la parte inferior de las puertas, en la carrocería cerca del neumático, y la boca de la gata debe

coincidir con el espacio vacío para fijarlo.



### ⚠ Peligro

Cuando levante el vehículo, solo use la gata provista en el vehículo y seleccione la posición de elevación correcta. Si la gata no se usa correctamente, puede volcarse después de que se levante el vehículo.

La gata debe colocarse sobre una superficie sólida, plana y antideslizante.

No utilice bloques de madera u objetos similares como soporte para la gata, de lo contrario, no podrá alcanzar su capacidad de carga debido al límite de altura.

Asegúrese de que la distancia entre el neumático y el suelo no supere los 3 cm.

3. Inserte la báscula de la gata y gírela hacia la derecha para levantar el vehículo y quitar las tuercas de la rueda.



S115003

4. Retire la rueda y déjela en una superficie plana.
5. Limpie las superficies de contacto de la rueda y el eje.
6. Coloque la rueda de repuesto en el eje y empújela en su lugar.

**⚠ Peligro**

Las ruedas y las cubiertas de las ruedas pueden tener bordes afilados, tenga

cuidado.

Antes de instalar la rueda, asegúrese de que no haya residuos (como suciedad, alquitrán, grava, etc.) en el eje o la rueda. Si es así, retírelo para evitar que la rueda se fije en el eje.

7. Enrosque las tuercas de la rueda a mano hasta que estén apretadas. Tenga en cuenta que el extremo pequeño de las tuercas de la rueda está mirando hacia adentro.
8. Baje el vehículo y apriete las tuercas en el sentido de las agujas del reloj.
9. Apriete las tuercas de la rueda en el orden indicado para asegurarse de que todas las tuercas estén completamente apretadas.



S115004

**Nota**

Para reemplazar los pernos o tuercas, use pernos o tuercas con roscas métricas y la misma configuración de apriete de tuercas.

Si se instala una tuerca o perno roscado no métrico, el perno o tuerca se dañará y la rueda no se apretará.

Por favor revise cuidadosamente el tipo antes de instalar la tuerca o la rueda. En caso de duda, consulte con la red de servicios autorizados por vehículos Changan.

**⚠ Peligro**

Cuando el vehículo esté levantado, apriete los pernos o tuercas de la rueda. El vehículo puede deslizarse de la gata, solo apretar los pernos o tuercas de las ruedas después de que el vehículo haya descendido.

Si se daña la tuerca o el perno, se perderá la capacidad de fijar la rueda, lo que provocará la pérdida del control de la rueda, y posibles accidentes graves y lesiones personales o incluso la muerte.

Después de reemplazar la rueda, debe sujetar la tuerca de la rueda en un servicio autorizada por vehículos Changan según sea necesario.

El neumático de repuesto no es un neumático de repuesto de tamaño completo y solo se puede utilizar como medida de emergencia. Está estrictamente prohibido su uso durante mucho tiempo y larga distancia. Con un neumático de repuesto, la velocidad máxima de conducción no debe superar los 80km/h.

### Nota

Si el neumático delantero está dañado, reemplace una rueda trasera por la delantera y el neumático de repuesto por la trasera.

Después de instalar la rueda de repuesto, revise su presión de inflado lo antes posible y ajústela a la presión especificada.

Deposite la rueda reemplazada en el espacio de la llanta de repuesto y guarde las herramientas.

Después de que el vehículo haya sido

reparado, asegúrese de usar la longitud original de los pernos de las ruedas cuando vuelva a instalar la rueda original.

### Torque de Apriete de las Tuercas

El torque de apriete de las tuercas de la rueda es de 100 a 120 N.m.

Desenrosque la tapa de la válvula y revise la presión del aire con el medidor de presión de neumáticos. Si la presión de aire es baja, continúe a baja velocidad hasta una estación de servicio cercana para inflar a la presión especificada. La tapa de la válvula debe instalarse después de revisar o ajustar la presión del aire.

### Encendido con Cables Puente

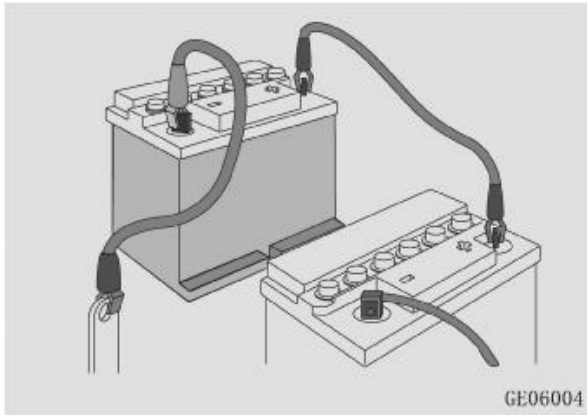
#### Nota

El vehículo solo se puede encender con una batería de 12V.

1. Coloque la batería de la fuente de alimentación cerca del vehículo. Al usar la batería de su vehículo, el vehículo de suministro de energía debe estar cerca del capó del vehículo de destino, pero sin estar en contacto. Ambos vehículos deben estar con el freno de

estacionamiento activados.

2. Antes de conectar el cable de la batería, inspeccione todos los terminales de la batería, elimine la corrosión excesiva y asegúrese de que todas las cubiertas de los orificios estén apretadas y niveladas.
3. Apague todos los accesorios, excepto las necesarias por seguridad (como focos, luces de advertencia de peligro).
4. Conecte un cable al polo positivo de la batería de la fuente de alimentación y la batería deficiente. El otro cable está conectado al polo negativo de la batería de la fuente de alimentación y a la masa del motor del vehículo con deficiencia de energía (parte expuesta del metal del motor), lejos de la batería y del sistema de inyección de combustible.



5. Si usa el vehículo de rescate, encienda el motor de la fuente de alimentación y deje que el motor funcione a una velocidad constante.
6. Encienda el vehículo con falta eléctrica.
7. Retire el cable puente en el orden inverso de la conexión. No coloque el cable sobre el metal de ningún vehículo cuando lo retire.

### Advertencia

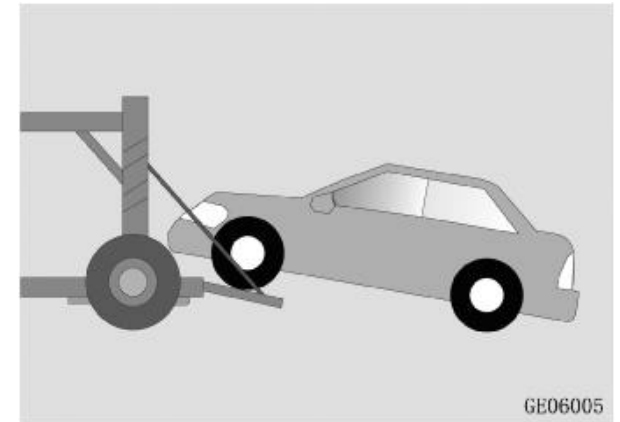
Si la batería se ha congelado, está prohibido hacer puente al vehículo para que arranque, de lo contrario, hará que la batería explote o se rompa.

No conecte el cable puente directamente al polo negativo de la batería descargada, de lo contrario podría producirse una explosión.

Al comenzar con la articulación del puente eléctrico, las tenazas y el cable del puente deben mantenerse alejadas de las partes en movimiento, como poleas, correas y ventiladores.

Si la batería a menudo tiene poca energía y no se encuentra ninguna causa, debe comunicarse con la red de servicio autorizado por vehículos Changan para una revisión.

### Remolque



No remolque el vehículo con el eje trasero inclinado, de lo contrario, el sistema de dirección se desviará.

Cuando el motor no está en marcha, el sistema de refuerzo no funciona, y los frenos y la dirección del vehículo requieren una gran fuerza.

No levante el vehículo con los componentes del gancho de remolque, la carrocería y el chasis podrían resultar dañados.

No remolque el vehículo hacia atrás con las ruedas delanteras en el suelo, ya que esto dañará el vehículo.

Evite el arranque repentino o la conducción inestable, ya que puede ejercer demasiada presión sobre los

ganchos de remolque de emergencia, los cables o las cadenas del remolque, lo que ocasiona que se puedan romper, y podría dañar el vehículo y causar lesiones personales.

Si no puede mover el vehículo que está funcionando mal, no fuerce el remolque para continuar.

Por favor, intente avanzar en línea recta cuando al usar el vehículo como remolque.

Vehículo de rescate en transporte por carretera.

Si es necesario remolcar, le recomendamos lo deje a los servicios autorizados por vehículos Changan o en empresas profesionales de remolque.

Se recomienda que utilice elevadores de ruedas y equipo plano / plataforma. En ausencia de una plataforma, el remolque debe usar equipo de tracción con cableado. Los vehículos de rescate tipo remolque están estrictamente prohibidos.

Para los vehículos con tracción en las ruedas delanteras, cuando use un vehículo de rescate en carretera para remolque, use el equipo adecuado para levantar las ruedas delanteras del suelo

o las ruedas delanteras en la placa del remolque de plataforma para evitar daños en la transmisión. En este punto, la rueda delantera está fuera del suelo y la rueda trasera está en la carretera.

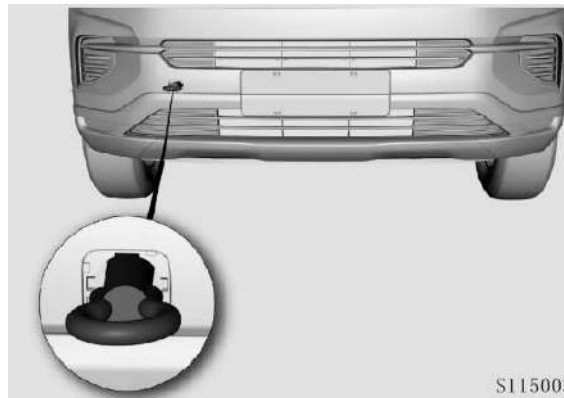
### Punto de Remolque

#### Nota

Si utiliza una parte del vehículo que no sea el gancho de remolque para remolcar, puede dañar su vehículo.

El vehículo de remolque solo puede sujetar de forma segura el cable o la cadena especificada al gancho de remolque utilizando el cable o la cadena de remolque especificados.

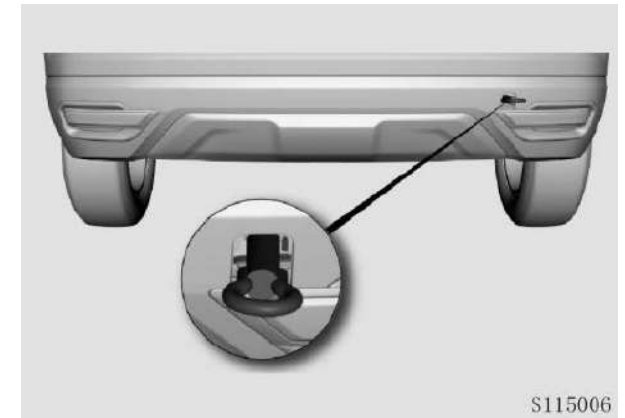
### Gancho de Remolque Delantero



Retire la cubierta de montaje del

gancho de remolque del parachoques delantero y apriete el gancho de remolque para usar.

### Gancho de Remolque Trasero



Retire la cubierta de montaje del gancho de remolque del parachoques trasero (1), y apriete el gancho de remolque para usar.

### Remolque con Cuatro Ruedas en el Suelo

El remolque de baja velocidad a corta distancia solo se puede realizar en carreteras de superficie dura, y las ruedas, ejes, trenes de transmisión, volantes y frenos deben estar en



buenas condiciones.

- La grúa de remolque no debe ser más liviana que el vehículo remolcado, de lo contrario, el vehículo podría perder el control.
- Asegúrese de que el gancho no esté roto.
- El cable se sujeta al gancho con un cable de acero o cadena.
- No tire del gancho, aplique una fuerza constante y uniforme.
- Encienda el vehículo que se está remolcando, la palanca de cambios se debe colocar en la marcha neutra (N) y soltar el freno de estacionamiento.
- Para evitar dañar los ganchos, asegúrese de remolcar el vehículo por delante.
- La correa de arrastre debe tener una longitud mínima de 5 m (16 pies) y debe estar sujeta con una correa para identificarla.
- Conduzca con cuidado y evite la holgura en el remolque.
- Los conductores de ambos vehículos deben intercambiar información con frecuencia.
- Si está conduciendo cuesta abajo, los frenos pueden sobrecalentarse

y el rendimiento de los frenos puede disminuir. Siempre pare en situaciones como la anterior para que el sistema de frenos se enfríe, para que esto no ocurra, enganche bajando marchas y así se ayudara con la fuerza del motor.

- Solo se puede remolcar desde la parte delantera del vehículo. La velocidad no puede superar los 40 km/h (25 mph) y la distancia de remolque no puede superar los 25 km.
- Se requiere un remolque en caso de una falla del freno y debe ser transportado por un vehículo de plataforma.

#### **Vehículo Equipado con Transmisión Automática**

- Si la transmisión es defectuosa mecánicamente, las ruedas motrices deben estar completamente alejadas del suelo.
- Si la velocidad del remolque supera los 20 km/h o la distancia de remolque supera los 20 km, las ruedas motrices del vehículo remolcado deben estar completamente alejadas del suelo.

- Se recomienda que las ruedas motrices del vehículo remolcado no toquen el suelo. Si se debe retirar el vehículo de una ubicación peligrosa, la velocidad no debe superar los 20 km/h.
- Está estrictamente prohibido remolcar en retroceso.
- No remolque el vehículo cuando la temperatura ambiente sea inferior a 0°C.

#### **Nota**

Revisar el nivel de aceite de la transmisión automática antes de remolcar. Si el nivel de aceite está por debajo de la varilla de medición "HOT", levántelo. Si no puede rellenar, debe utilizar un carro de remolque.

#### **Rescate de Vehículo Atascado**

Al rescatar un vehículo atascado, no tire del vehículo ni tire de él en ángulo. La tracción excesiva puede dañar el vehículo.

Si la rueda motriz está atrapada en un camino blando o embarrado, se debe tener especial cuidado al rescatar el vehículo, especialmente cuando el vehículo está con carga.

Nunca intente rescatar arrastrando por

el gancho y, si es posible, tire del vehículo hacia atrás a través del grillete del vehículo.

Si encuentra que el vehículo esta anormal, es posible que sea necesario ajustar o reparar el vehículo si se encuentra alguno de los siguientes síntomas. Por favor, póngase en contacto con un centro de asistencia autorizado por vehículos Changan lo antes posible.

### **Vehículo Anormal**

Es posible que el vehículo deba ajustarse o repararse si se encuentra alguno de los siguientes síntomas. Por favor, póngase en contacto con un centro de servicios autorizado por vehículos Changan lo antes posible.

### **Síntomas Visibles**

- Hay una fuga de líquido debajo del vehículo (agua que gotea y orificios de drenaje en el tubo de escape después de usar el aire acondicionado son normales).
- Aborto o desgaste de los neumáticos es desigual.
- La posición del indicador de temperatura del refrigerante del motor continúa siendo anormalmente alta.

### **Síntomas Audibles**

- El sonido de escape ha cambiado.
- El ruido de los neumáticos es

demasiado alto en las curvas.

- Ruido anormal asociado al sistema de suspensión.
- Ruido asociado al motor.

### **Síntomas Operacionales**

- El motor está corto de fuego, inestable o inestable.
- La potencia se reduce significativamente;
- El vehículo se desvía severamente durante el frenado.
- El vehículo se siente muy pesado cuando se conduce en una carretera plana.
- El freno está fuera de servicio, el pedal del freno es suave y el pedal casi toca el piso.

## **VI. Mantenimiento**

### **Mantenimiento y Precauciones de Mantenimiento**

Al realizar cualquier trabajo nuevo de calibración o mantenimiento de la inspección del vehículo en su vehículo, se debe tener en cuenta lo siguiente para reducir el riesgo de lesiones personales o daños al vehículo.

- No trabaje cuando el motor este caliente, apáguelo y deje que se enfríe.
- Use un soporte de seguridad para afirmar el vehículo cuando trabaje en la parte inferior de la carrocería. Está estrictamente prohibido entrar en la parte inferior del vehículo cuando se usa la gata.
- Los materiales inflamables y las chispas deben estar lejos de la batería, el combustible y todas las piezas relacionadas con el combustible.
- Cuando la fuente de alimentación del vehículo está en la posición ACC/ON, está prohibido desmontar la batería u otros componentes eléctricos.
- Cuando conecte los cables de la

batería, preste atención a los polos positivo y negativo.

- La batería, el cable de encendido y el cableado del vehículo son todos de alta corriente o alto voltaje, y tenga cuidado para evitar cortocircuitos.
- Cuando inspeccione el motor en marcha en un lugar cerrado (como un garaje), ventile adecuadamente.
- Mantenga el aceite, refrigerante y otros aceites fuera del alcance de los niños y las mascotas.
- Bajo ninguna circunstancia debe aplicar silicona (pegamento de vidrio) al sunroof.

### **Lista de Revisión del Conductor**

#### **Inspección Diaria**

- Focos

Todas las luces de marcha (focos, luces traseras, luces laterales, intermitentes, luces de freno y luces antiniebla) funcionan correctamente.

- Luz de advertencia y luz indicadora  
Revisar que todos los medidores, controles y luces de advertencia funcionan correctamente.

- Espejo retrovisor

Asegúrese de que la superficie reflectante del espejo esté limpia y se pueda ajustar normalmente.

- Todas las puertas, puertas traseras, capó.

Revisar que todas las puertas, puertas traseras y cubiertas del motor se pueden abrir y cerrar libremente.

- Apariencia de la carrocería

Revisar si hay pintura o rasguños en el exterior del vehículo y, si es necesario, repárelo inmediatamente para evitar la corrosión del metal en la parte dañada.

## Revisión al Recargar Combustible

- Nivel de aceite del motor, nivel de líquido de frenos, nivel de líquido de lavado
- Presión de los neumáticos
- Condición de los neumáticos

No hay ninguna grieta en la pared lateral ni en la banda de rodadura, y no hay materia extraña en la banda de rodadura.

## Inspección Mensual

- Nivel de refrigerante del motor
- ¿Las tuberías, mangueras y depósitos tienen fugas?
- Funcionamiento del sistema de aire acondicionado.
- Operación del freno de estacionamiento.

Revisar que el freno de estacionamiento se pueda apretar y soltar.

- Operación del altavoz
- Apriete las tuercas de las ruedas

Tuercas y tornillos están apretados a los valores especificados.

- Limpiaparabrisas

Revisar que el brazo del limpiaparabrisas y la plumilla estén en buenas condiciones.

- Girar  
Revisar si el volante está demasiado flojo.
- Pedal

Revisar si el pedal del freno y recorrido del pedal del embrague son adecuados.

- Refuerzo neumático

Revisar la capacidad de apuntalamiento de la varilla de soporte neumática para detectar signos de desgaste, ruptura u otros daños.

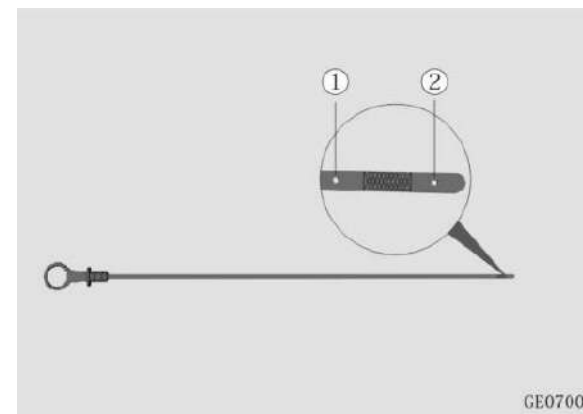
- Sunroof

Revisar si los pernos del sunroof están flojos, y si las ranuras de drenaje en los rieles guía izquierdo y derecho están sucios con polvo o impurezas, y si el proceso de movimiento está atascado.

## Mantenimiento

### Aceite de Motor

#### Varilla de Medición



#### Especificación del Aceite

El motor se ha llenado con aceite de viscosidad múltiple, que se puede usar en todas las estaciones, excepto en climas extremos.

Por favor, utilice los productos de aceite aprobados por nuestra empresa. Si no puede comprar el aceite certificado por la compañía, debe usar el aceite 5W-30 (aplicable al motor-de cinco vehículos nacional) o 0W-20 (aplicable al motor-de cinco vehículos y motor-de seis vehículos nacional). Aceite que cumple

## CS35-PLUS

con las especificaciones API / ACEA de grado de calidad SN / GF-5 o superior, pero use estos aceites. Puede causar problemas como tiempo prolongado de encendido del motor, disminución del rendimiento, bajo consumo de combustible y aumento de las emisiones. (Consulte a su distribuidor local, por el lubricante adecuado para la zona de uso y localidad)

### Revisión del Aceite

Revisar el nivel de aceite antes de encender el motor para asegurarse de que esté entre las marcas MIN (mínimo) y MAX (máximo).

1. Estacione su vehículo en una superficie nivelada.
2. Si el motor está en marcha, apáguelo y espere 5 minutos.
3. Retire la varilla de medición de aceite, límpiela con un paño limpio, suave y sin pelusas, vuelva a insertar la varilla de medición de aceite y sáquela para revisar el nivel de aceite.

Si el nivel de aceite está por debajo de la marca MIN, se debe agregar aceite.

### Recarga

Solo agregue aceite al motor cuando esté frío. Al rellenar, el nivel de aceite no debe exceder la marca MAX.

1. Retire el tapón de llenado de aceite y agregue lentamente el aceite hasta el límite superior de la varilla a través del orificio de llenado.
2. Use un paño absorbente de agua para eliminar el aceite derramado y cubra la tapa de llenado de aceite.
3. Encienda el motor y déjelo funcionar en ralentí durante 1 minuto, luego revise la escala después de 5 minutos de apagado

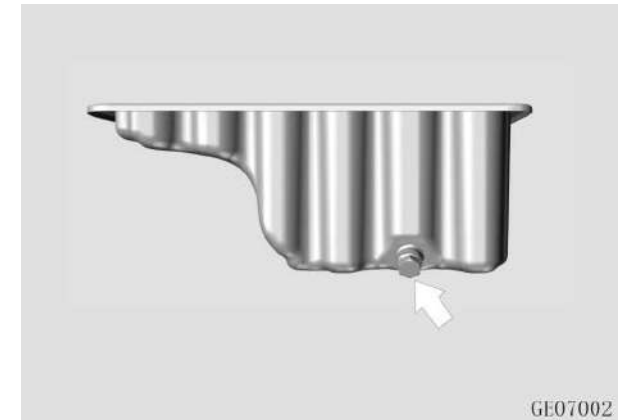
### Peligro

Está estrictamente prohibido quitar el tapón de llenado de aceite cuando el motor está en marcha.

### Reemplazar Aceite

Después de detener el motor, retire el aceite cuando el aceite aún está caliente:

1. Retire la tapa del aceite.
2. Coloque el cárter de aceite debajo del tapón de drenaje de aceite.
3. Use una llave para abrir el tapón de aceite para liberar el aceite.
4. Después de drenar el aceite, vuelva a montar el tapón de drenaje de aceite y apriételo con el torque especificado.
5. Rellene el aceite como se especifica



### Peligro

El aceite es perjudicial para el cuerpo humano. Por favor, guárdelo en un lugar seguro para evitar que los niños lo ingieran.

Si entra en contacto con el aceite, lave cuidadosamente con jabón neutro.

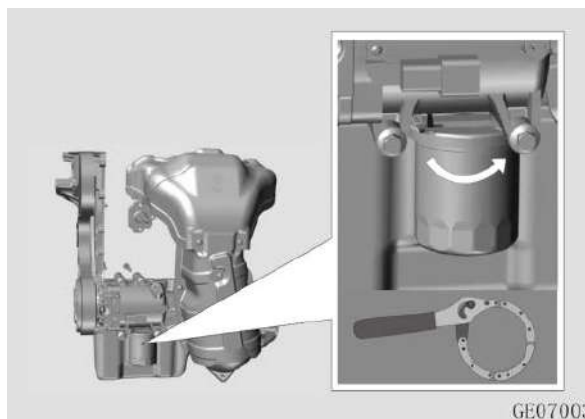
Al cambiar el aceite, use equipo de protección para evitar la exposición de la piel.

Cuando cambie el aceite, asegúrese de llenar el aceite estándar y la cantidad correcta de aceite. El aceite de motor usado debe ser reciclado.

Cuando desatornille el tapón de drenaje de aceite, asegúrese de que no esté caliente, de lo contrario, el aceite puede sobrecalentarse y existe riesgo de quemaduras.

### Cambiar el Filtro de Aceite

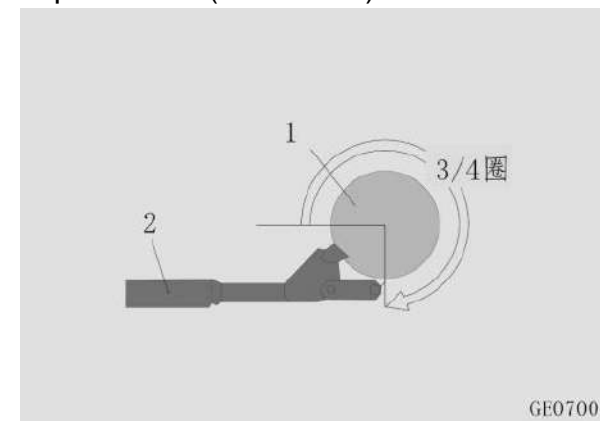
El filtro de aceite filtra las partículas dañinas dentro del motor, permitiendo que el aceite limpio fluya sin impedimentos entre los componentes del motor y protege los componentes del motor contra daños



1. Utilice una llave especial para girar el filtro de aceite en sentido contrario a las agujas del reloj y retirarlo.
2. Limpie la superficie del soporte del filtro de aceite y revise el torque de apriete del tubo de conexión del filtro de aceite ( $23 \pm 2$  N.m).
3. Aplique aceite de motor alrededor del nuevo sello de goma del filtro y opere manualmente el filtro de aceite para que el sello entre en contacto con la

superficie de montaje.

4. Use una llave especial para girar una cierta distancia desde el punto de contacto de acuerdo con el torque especificado ( $30 \pm 2$  Nm).



1. Filtro de Aceite
2. Llave del filtro de aceite

### Nota

Gire el filtro de aceite correctamente para garantizar un buen contacto entre el sello del filtro de aceite y la superficie de montaje.

Asegúrese de apretar el filtro de aceite para evitar fugas.

Si no puede reemplazarlo usted mismo, diríjase a la red de servicio autorizado por

Vehículos Changan para el mantenimiento

### Filtro de Combustible

El bloqueo del filtro de combustible limita la velocidad de desplazamiento, daña el sistema de escape y provoca condiciones indeseables, como dificultad para arrancar. Si se acumula demasiada materia extraña en el depósito de combustible, el filtro de combustible debe reemplazarse con más frecuencia. La sustitución y la instalación del filtro de combustible se llevarán a cabo en los puntos de servicio autorizados por Vehículos Changan.

Después de instalar el nuevo filtro de combustible, haga funcionar el motor durante unos minutos y revise si hay fugas en cada conexión.

### Reemplazar el Elemento del Filtro de Aire del Motor

#### Reemplazar el Elemento del Filtro de Aire

#### Advertencia

Está estrictamente prohibido desmontar el filtro de aire mientras el motor está en marcha, y está estrictamente prohibido encender el motor después de retirarlo para reducir el riesgo de daños al vehículo y lesiones personales.

1. Retire los tornillos, pernos o hebillas que sujetan la cubierta superior del filtro de aire.
2. Retire con cuidado la tapa del filtro de aire.
3. Retire el elemento del filtro de la carcasa del filtro de aire.
4. Limpie la carcasa del filtro de aire y la cubierta para eliminar la suciedad o los residuos para asegurar un buen sellado.
5. Instale un nuevo elemento de filtro. Tenga cuidado de no dejar que el borde del filtro se enrolle entre la carcasa del filtro de aire y la cubierta, lo que puede dañar el filtro de aire y hacer que entre aire en el motor sin filtrar debido al mal

sellado.

6. Instale la cubierta del filtro de aire y apriete los tornillos, pernos o hebillas.

#### Advertencia

Cuando retire la cubierta del filtro de aire, no permita que polvo o residuos entren en la cubierta del filtro de aire y en la tubería de aire, ya que podría dañar el motor.

El uso de un elemento de filtro de aire incorrecto puede provocar daños graves al motor.



## Limpieza del Cuerpo del Acelerador (electrónico)

Desmontar el cuerpo del acelerador electrónico.

1. Gire el encendido a la posición "OFF".
2. Desenchufe el conector del cuerpo del acelerador electrónico.
3. Retire el tubo guía de admisión de aire conectado al cuerpo del acelerador electrónico.
4. Retire el cuerpo del acelerador electrónico y los pernos de conexión del colector de admisión y revise que los sellos (anillos) estén intactos.
5. Retire el cuerpo del acelerador electrónico.

### Nota

Si el cuerpo del acelerador electrónico tiene tubería de agua caliente, debe extraer la tubería de agua. Por favor, preste atención a las altas temperaturas para evitar quemaduras.

## Limpieza del Cuerpo del Acelerador Electrónico

1. Use el limpiador del carburador para limpiar los depósitos de lodo y carbón en el paso principal.

2. Abra manualmente la válvula del cuerpo del acelerador electrónico y rocíe las piezas que están bloqueadas por el borde de la válvula.

3. Si la suciedad se acumula durante mucho tiempo, se endurecerá gradualmente (como la cara final de la válvula y la pared interior opuesta de la garganta). Es difícil quitar completamente el limpiador del carburador. Use un paño suave para limpiarlo repetidamente.

4. Coloque el cuerpo del acelerador electrónico limpio, secado al aire y secado con aire natural hasta que el líquido en el canal principal se evapore por completo.

### Nota

- Está prohibido colocar el cuerpo del acelerador electrónico en el agente de limpieza. Queda terminantemente prohibido utilizar limpieza ultrasónica.
- Se debe utilizar un limpiador de carburador genuino. Está estrictamente prohibido usar un sustituto de detergente o cualquier limpiador casero que contenga metil cetona u otras sustancias altamente corrosivas.

- Está prohibido alinear el orificio del cojinete de la válvula para pulverizar, y está prohibido salpicar el agente de limpieza en el conector y el orificio del cojinete de la válvula.
- Para los depósitos de aceite y carbón que son difíciles de eliminar, use un paño suave y limpie el limpiador repetidamente. Está estrictamente prohibido utilizar una herramienta dura o afilada para raspar.
- Los extremos delantero y trasero del cuerpo del acelerador electrónico deben limpiarse cuidadosamente.
- Al limpiar, tome las medidas adecuadas para evitar que el agua, el aceite o cualquier otra impureza entre en el conector (con el extremo del aparato y el extremo del arnés).

## Montaje del Cuerpo del Acelerador Electrónico

Revisar que el sello en el colector de admisión esté intacto (si se requiere un sello del cuerpo del acelerador, reemplace el nuevo sello), monte el cuerpo del acelerador electrónico en el colector de admisión y apriete el perno al

## CS35-PLUS

torque especificado (M6:  $10 \pm 2$  Nm ; M8:  $10 \pm 2$  Nm).

### Autoaprendizaje del Cuerpo del Acelerador Electrónico

1. Gire el interruptor de encendido a la posición "ON" y espere 60 segundos.
2. Encienda el vehículo y apague la ignición hasta que el estado de inactividad sea estable.
3. Gire el interruptor de encendido a la posición "OFF" y espere 10 segundos.
4. El autoaprendizaje está completo.

#### Nota

Cuando el cuerpo del acelerador electrónico está en autoaprendizaje, asegúrese de que la temperatura del agua del motor y del aire de admisión no sean inferiores a  $5.25^{\circ}\text{C}$ , y que la carga de la batería no sea inferior a 10 V (puede controlarse mediante el instrumento de diagnóstico).

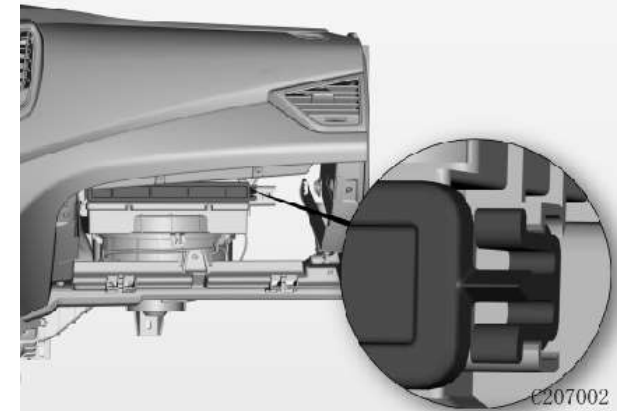
En el proceso de autoaprendizaje del cuerpo del acelerador electrónico, se prohíben otras operaciones excepto las acciones especificadas

### Reemplazar el Filtro de Aire del Aire Acondicionado

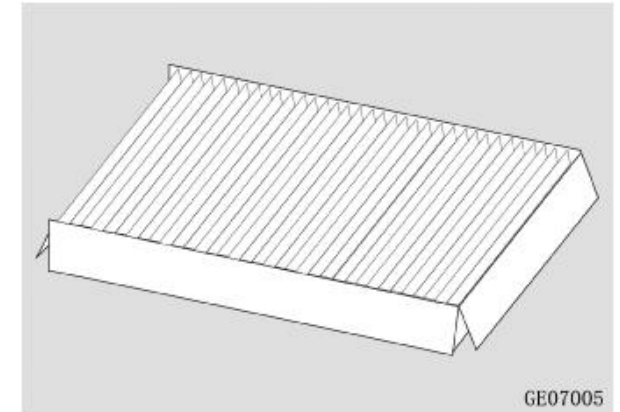
1. Abra la guantera y retire los bloques de detención en ambos lados de la guantera para que puedan colgarse de la bisagra.



2. Presione el botón derecho para abrir la cubierta del filtro de aire del aire acondicionado y extraiga el núcleo del filtro de aire del aire acondicionado.



3. Reemplazar el núcleo del limpiador de aire del aire acondicionado.



4. La secuencia de instalación es inversa a la secuencia de desinstalación.

## Refrigerante de Motor

Cuando el motor está frío, el nivel de refrigerante debe estar entre las marcas MIN (mínimo) y MAX (máximo). Si el nivel de líquido está por debajo de la marca MIN, se debe llenar el refrigerante.



### Rellenar el Refrigerante

#### **⚠ Peligro**

El refrigerante solo se puede agregar cuando el motor está frío. No retire la tapa del depósito cuando el motor esté caliente, de lo contrario, el vapor y el agua serán expulsados bajo la acción de la presión interna, lo que representa un riesgo de quemaduras.

#### **Nota**

El refrigerante utilizado en el motor debe tener un punto de congelación de 5°C más bajo que la temperatura más baja en la temporada de uso.

No se debe usar agua dura como agua del grifo, agua de río, agua de pozo o agua de manantial como refrigerante

#### **Sistema de Presión Baja (Sistema de refrigeración del motor)**

1. Abra la cubierta del radiador y llene el puerto de llenado desde el puerto de llenado hasta el puerto de llenado;
2. Cierre la tapa del depósito.
3. Encienda el motor, apague el aire acondicionado, y el motor estará inactivo durante 2000 vueltas hasta que el tubo de entrada del radiador esté caliente.
4. Una vez que el motor se haya enfriado, vuelva a llenar el refrigerante hasta que llegue a la marca de MAX en el depósito de agua. Repita este ciclo hasta que el nivel de líquido en el depósito ya no disminuya, y la tapa del depósito está cubierta.
5. Cubra la tapa del depósito.

#### **Advertencia**

Evite que el refrigerante entre en contacto con la piel o los ojos. Si sucede accidentalmente, enjuáguese inmediatamente con abundante agua y acuda al médico lo antes posible.

Está estrictamente prohibido quitar la tapa del depósito de agua mientras el motor está en marcha.

Los errores operativos pueden hacer que el aire ingrese al sistema de enfriamiento, lo que hace que el motor se sobrecaliente. En este momento, debe dirigirse a la red de servicio autorizado por Vehículos Changan para el mantenimiento

### Líquido de Frenos

El desgaste de los frenos puede hacer que el nivel del líquido de frenos disminuya lentamente. Revise regularmente el nivel del líquido de frenos para asegurarse de que esté entre las marcas MAX (máximo) y MIN (mínimo).



El nivel de líquido de frenos es bajo. Por favor agregue líquido de frenos hasta el MAX.

Si el indicador de falla del sistema de frenos del instrumento está encendido, debe revisar si el nivel de líquido de frenos es demasiado bajo, si el nivel de líquido es demasiado bajo, el rendimiento del sistema puede verse afectado. Si el nivel de líquido es anormalmente bajo, diríjase a un taller de servicio autorizado por vehículos Changan para su reparación lo antes posible.

### Nota

Se debe usar líquido de frenos seco y limpio. La contaminación de polvo, agua, productos derivados del petróleo u otros materiales puede causar daños y un mal

funcionamiento del sistema de frenos.

Al reemplazar o agregar líquido de frenos, se debe usar el líquido de frenos especificado; de lo contrario, el rendimiento de los frenos puede disminuir.

Antes de quitar la tapa de almacenamiento de aceite y agregar líquido de frenos, limpie completamente el área alrededor del depósito de almacenamiento de aceite para evitar la entrada de suciedad. Siempre retire el aire del sistema de tuberías del freno después de cambiar el líquido de frenos.

### Advertencia

No permita que el aceite entre en contacto con la piel o entre en los ojos. Si esto sucede, lave el área afectada con abundante agua y consulte a un médico lo antes posible.

Use gafas de seguridad cuando cambie el líquido de frenos.

Si el líquido de frenos salpica la superficie de la pintura, enjuague inmediatamente con agua limpia.

## Freno de Estacionamiento

### Recorrido:

Cuando lo levante con una fuerza de aproximadamente 20 kg (196 N), debe escucharse un clic de 6-8.

Revisión del recorrido del freno de estacionamiento:

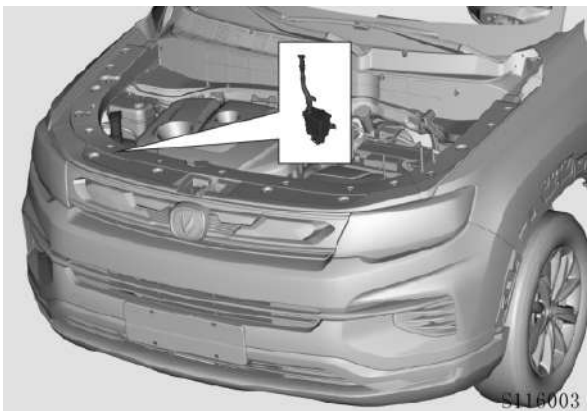
1. Levante la palanca del freno de estacionamiento y revise si el recorrido del freno de estacionamiento se encuentra dentro del rango especificado en función del número de "clics" escuchados.

2. Con el freno de estacionamiento, el vehículo se puede fijar en una pendiente bastante pronunciada.

Si el recorrido del freno de estacionamiento no cumple con el valor especificado, diríjase a la red de servicio autorizado por vehículos Changan para ajustar.

## Líquido de Limpieza del parabrisas

### Revisar la Cantidad de Líquido de Limpieza del parabrisas



Revisar regularmente la cantidad de líquido en el depósito de solución de limpieza y llénelo a tiempo. Se requiere una solución de limpieza anticongelante cuando la temperatura ambiente es de cero grados centígrados para evitar la congelación.

No agregue agua del grifo o refrigerante al depósito de la solución de limpieza. El agua del grifo puede causar obstrucciones en las tuberías y rociar refrigerante en el parabrisas puede afectar el campo de visión y hacer que el vehículo se salga de control, y el líquido

salpicado puede dañar la superficie de la pintura y la decoración de la carrocería.

Utilice la solución de limpieza calificada especificada por la empresa. El fluido de limpieza no calificado puede dañar el motor y bloquear la boquilla. Si el funcionamiento incorrecto del sistema de lavado no funciona, diríjase a una tienda de servicio autorizada por Vehículos Changan para su reparación lo antes posible.

### **⚠ Peligro**

El líquido de limpieza es inflamable y está estrictamente prohibido poner en contacto el depósito de almacenamiento de líquidos de limpieza con chispas. No toque ni ingiera la solución de limpieza.

## Sistema de Control de Emisiones de Desecho

### Precauciones de Mantenimiento

- No retire ninguna pieza o conector del sistema EFI a voluntad, para evitar que entren materiales extraños, como humedad y aceite, en la cámara sellada del conector o que causen otros daños que afecten el funcionamiento normal del sistema EFI.
- La unidad de control no es impermeable. Está estrictamente prohibido abrir la ECU al limpiar y limpiar el vehículo durante días de lluvia.
- No instale una antena de radio, etc. cerca de la ECU, ya que podría causar interferencias con el equipo.
- Al realizar una simulación térmica de fallas y otras operaciones de mantenimiento que pueden causar un aumento de la temperatura, la temperatura a 1 cm de la superficie de la ECU no debe superar los 105°C.

## CS35-PLUS

- La ECU debe retirarse antes de realizar la soldadura eléctrica en el vehículo.
- No retire la tubería de aceite a la ligera, el motor no está funcionando a tiempo y hay combustible de alta presión en el circuito de aceite. La extracción de la tubería y la sustitución del filtro de combustible deben ser llevadas a cabo por un profesional en un área bien ventilada.
- Antes de que se desmonte el tubo de aceite, se debe liberar la tubería de combustible del método de presión. Método de liberación de presión: retire el relé de la bomba de combustible, encienda el motor en ralentí, hasta que el motor se autoextinga. Al desarmar, coloque una toalla limpia alrededor de la junta de la tubería de aceite para absorber el combustible que se escapa y reducir el riesgo de incendio.
- Limpie a fondo la posición de conexión y su área antes de aflojar la posición de conexión de la tubería. Coloque las piezas retiradas sobre una alfombra limpia y cúbrala. No utilice un trapo fibroso. Si no se puede reparar de inmediato, selle la parte abierta.
- Los polos positivo y negativo no pueden invertirse cuando el motor está en marcha, para no dañar los componentes electrónicos.
- Cuando retire la bomba de combustible eléctrica del depósito de combustible, no energice la bomba de aceite para evitar chispas.
- Los polos positivo y negativo de la bomba de combustible no se pueden invertir.
- Extraiga el conector del inyector antes de medir la presión de compresión del cilindro.
- Está estrictamente prohibido quitar los cables o conectores de conexión durante el funcionamiento del motor. Está estrictamente prohibido detectar señales eléctricas al perforar la capa de aislamiento del cable.

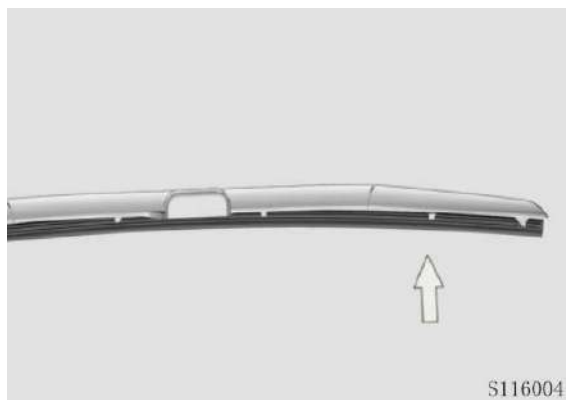
## Plumilla del Limpiaparabrisas

### Nota

- Hay objetos extraños obvios en el parabrisas o el limpiaparabrisas.
- Cuando limpie objetos extraños, use un limpiador para evitar dañar la tira de la plumilla.
- Antes de encender el limpiaparabrisas en invierno, la nieve y el hielo del parabrisas y del limpiaparabrisas deben limpiarse por completo.
- Está estrictamente prohibido limpiar la plumilla del limpiaparabrisas con combustible, petróleo, disolvente de pintura u otro disolvente similar.
- Para evitar dañar el brazo del limpiaparabrisas u otras piezas, no frote ni gire el brazo y la plumilla del limpiador.

### Revisar la Plumilla del Limpiaparabrisas

Use las yemas de sus dedos para deslizar a lo largo del borde de la plumilla del limpiaparabrisas para revisar la rugosidad.

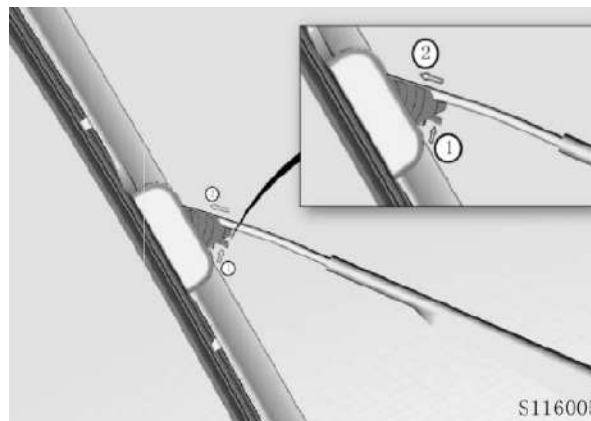


Si la plumilla del limpiaparabrisas no está limpia, use una esponja suave para limpiar la plumilla. Limpie el parabrisas y la plumilla del limpiaparabrisas con un detergente especial y enjuague con agua limpia.

Cuando la plumilla de limpieza y el vidrio se limpian y el parabrisas no se puede limpiar por completo, la plumilla del limpiaparabrisas debe reemplazarse de inmediato.

### Reemplazar la Plumilla del Limpiaparabrisas

1. Abrir la cubierta de la plumilla.



2. Levante el brazo raspador, gire el limpiaparabrisas a un cierto ángulo, presione el botón conector entre el limpiaparabrisas y el brazo del limpiaparabrisas, y retire el raspador en la dirección que se muestra.

3. La secuencia de instalación es la inversa a la secuencia para retirar el brazo.

### Información para Mantenimiento de la Plumilla





Cuando el limpiaparabrisas no se ha utilizado durante mucho tiempo, la

plumilla del limpiaparabrisas se presiona y se deforma por la fuerza, y existen problemas como fluctuaciones, ruidos anormales y enderezamiento de la plumilla en los primeros ciclos operativos. La falla desaparece después de la limpieza continua, lo cual es un fenómeno normal.

Si el vehículo está estacionado por un largo tiempo, se recomienda levantar el brazo del limpiaparabrisas una vez antes de conducir para restaurar la plumilla del limpiaparabrisas a su estado original (la plumilla del limpiaparabrisas es sustancialmente perpendicular al vidrio), lo que puede reducir la probabilidad de deformación de la tira de goma.

## CS35-PLUS

### lilas comunes del limpiaparabrisas

Fallas comunes	Ícono	Descripción de la falla	Causas posibles
Rayas curvas		Rayas curvas delgadas que afectan el campo de visión.	<ol style="list-style-type: none"><li>1. Hay objetos extraños en el limpiaparabrisas.</li><li>2. La tira de goma del limpiaparabrisas está dañado.</li></ol>
Rayas verticales		El limpiaparabrisas tiene un sonido anormal y se agita, y la tira de goma no puede moverse con suavidad.	<ol style="list-style-type: none"><li>1. Hay aceite o cera en el vidrio.</li><li>2. Deformación de la tira de goma.</li></ol>
Manchas		Después de limpiar, quedan marcas de manchas.	Deformación de la tira de goma.
Escamas o tiras		La tira de goma no está unida a la superficie del vidrio y no se puede limpiar de manera uniforme.	<ol style="list-style-type: none"><li>1. Deformación de la tira de goma del limpiador.</li><li>2. El esqueleto de la tira de goma de limpieza está deformado, lo que resulta en una presión insuficiente.</li></ol>

Nota: En el caso de las fallas mencionadas anteriormente, revíselas en la sección "Inspección del Limpiaparabrisas"; si no se puede eliminar la falla, diríjase a un centro de servicio autorizado por vehículos Changan para mantenimiento.



## **Batería**

### **Auto descarga de la Batería**

Cuando se deja el vehículo sin uso por más de 2 meses, la energía de la batería se agotará significativamente. La auto-descarga de la batería se ve afectada por factores como la temperatura y las condiciones de almacenamiento.

- Cuanto mayor sea la temperatura, mayor será la tasa de auto descarga.
- El lugar de almacenamiento tiene alta humedad y polvo, lo que acelerará la auto-descarga de la batería.

### **Reducir la Auto descarga de la Batería**

- Las conexiones positiva y negativa de la batería no deben estar sueltas.
- Mantenga limpia la superficie de la batería.
- Cuando no se usa durante mucho tiempo, la batería debe retirarse y

colocarse en un ambiente seco y temperatura moderada.

- Trate de no usar el vehículo por mucho tiempo cuando el motor no ha estado encendido.

### **Pérdida de Energía de la Batería**

La pérdida de energía de la batería se produce principalmente por:

- Consumo ininterrumpido de energía de aparatos eléctricos (como alarmas antirrobo).
- El aislamiento de los componentes en el vehículo es deficiente y provoca fugas.
- El cableado negativo no está desconectado, y la corriente de reposo y de fuga en el circuito se pierden.
- Aparatos encendidos en el vehículo sin encender el motor.

### **Revisión de la batería**

- La batería con el indicador de estado determina el estado de la batería según el color (descrito en la etiqueta de la batería).
- Use los focos delanteros y un voltímetro para verificar la carga: conecte el voltímetro a la batería, lea

el valor del voltaje y luego encienda los focos. Si el voltaje de la batería se mantiene por encima de los 10 voltios y no baja rápidamente, encienda el vehículo después de la carga en reposo. Si el voltaje de la batería cae rápidamente después de encender los focos, debe cargarse.

### **Secuencia de Reemplazo de la Batería**

Cuando retire la batería, primero desconecte el electrodo negativo de la batería y luego el positivo.

Al instalar la batería, primero instale el electrodo positivo y luego instale el negativo y apriételo con una llave inglesa o la llave M10.

### Neumáticos y Ruedas

#### Mantenimiento de Llantas

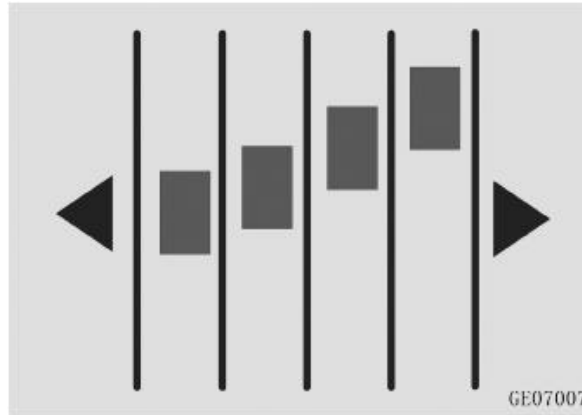
El vehículo se debe conducir para evitar impactos con grandes obstáculos como baches, resaltos simples, etc.

Está estrictamente prohibido limpiar la pared lateral del neumático.

Inspeccione regularmente la superficie del patrón de los neumáticos para detectar cortes, objetos extraños y desgaste desigual. Si el desgaste del neumático es desigual, puede indicar que la alineación de la rueda esta dispareja.

Limpie regularmente la materia extraña atascada en el patrón del neumático.

Revise el indicador de desgaste de los neumáticos mensualmente y cámbielo cuando la banda de rodadura de los neumáticos se desgaste al nivel de la marca de desgaste.



Reemplace los neumáticos tan pronto encuentre que tienen desgaste y daños irregulares, como rasguños o protuberancias en los lados.

Revisar la presión de los neumáticos (incluidos el neumático de repuesto) al menos una vez al mes para obtener una economía de combustible óptima. La presión de los neumáticos en los lados izquierdo y derecho no deben diferir en más de 5kpa. La presión de los neumáticos de repuesto se revisa cada seis meses para garantizar que sea 420 kPa  $\pm$  10 kPa.

Cuando el entorno cambia, revisar la presión del aire a tiempo.

Cualquier neumático que haya sido usado por más de 6 años debe ser reemplazado incluso si no está dañado.

#### Peligro

Está estrictamente prohibido utilizar neumáticos excesivamente gastados, es muy peligrosos. El desgaste de los neumáticos reducirá el rendimiento de frenado, la precisión de la dirección y la tracción.

Solo se pueden usar llantas y ruedas del mismo tamaño y tipo que el vehículo original, de lo contrario, la seguridad y el rendimiento del vehículo se verán afectados, y existe el riesgo de accidentes y lesiones.

#### Método de Control de la Presión de los Neumáticos

1. Retire la tapa de la válvula del neumático.
2. Mida la presión de los neumáticos con un medidor de presión de neumáticos. Si la presión de inflado en estado frío no cumple con la presión recomendada, ajústela.
3. Revisar la presión de los neumáticos. Si el inflado es excesivo, presione el centro de la válvula dentro del neumático para disminuir la presión de aire.

4. Después de pasar la inspección, atornille la tapa de la válvula para evitar el escape debido a la penetración de polvo y humedad.

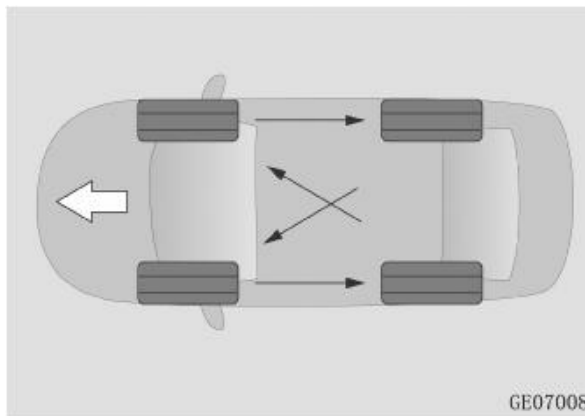
**Nota**

Antes de revisar la presión del neumático de repuesto, la película de sellado de plástico de la llanta de repuesto debe retirarse, no es necesario restaurarla.

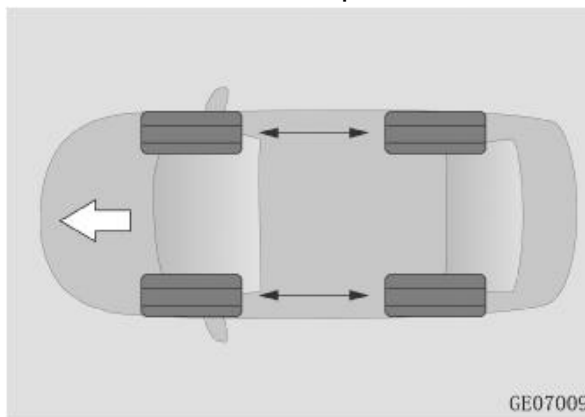
**Rotación de Neumáticos**

Para garantizar un desgaste uniforme de las ruedas delanteras y traseras del vehículo, se recomienda cambiar los neumáticos cada 7.500 km. Si se encuentra desgaste irregular, deben cambiarse antes.

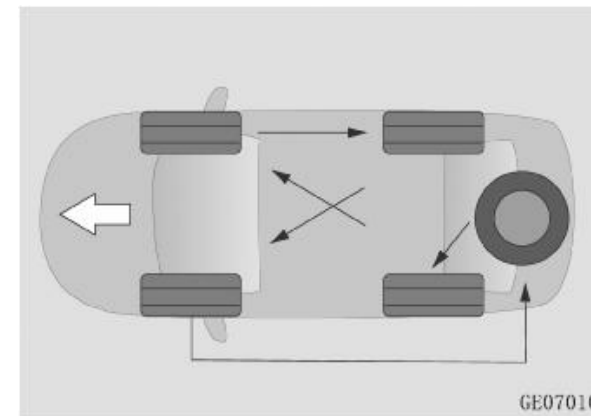
A: Sin neumático de repuesto



B: Con neumático de repuesto



C: El neumático de repuesto es igual al resto



El desgaste del bloque de fricción del freno de disco debe revisarse cuando se cambian los neumáticos. Después de cambiar neumáticos, asegúrese de que la presión del neumático delantero y trasero, y la fuerza de apriete de la tuerca de la rueda cumplan con los valores especificados.

Si el vehículo está equipado con un sistema de monitoreo de presión de los neumáticos, deben recalibrarse en un taller de la red de servicio autorizados por Vehículos Changan, después de que se cambie el neumático.

**Uso de Neumáticos de Invierno y Cadenas para la Nieve**

Se recomienda utilizar neumáticos de

## CS35-PLUS

invierno o cadenas para la nieve sobre nieve y hielo.

La instalación de neumáticos de invierno puede mejorar considerablemente la estabilidad del vehículo sobre nieve y hielo. Se recomienda usar neumáticos de invierno cuando la temperatura ambiente sea inferior a +7°C.

Al usar neumáticos de invierno, se deben seleccionar los neumáticos del mismo tipo, estructura y capacidad de carga que los neumáticos originales, y la velocidad y presión de aire de los neumáticos de invierno deben cumplir los requisitos del distribuidor; la seguridad y el rendimiento de manejo del vehículo podrían ser afectados, y producir accidentes y lesiones.

El neumático reemplazado debe marcarse en la dirección de rotación y almacenarse en un lugar fresco y seco. Cuando se use de nuevo, instálelo en la dirección de rotación original.

Cuando la temperatura ambiente aumenta a 7°C, el neumático de verano o de cuatro estaciones se deben instalar a tiempo.

La cadena de nieve instalada no debe superar los 9 mm. Para los vehículos con tracción delantera, las cadenas para

nieve deben estar sujetas a las ruedas delanteras. Se requieren cadenas de nieve para las ruedas delanteras y traseras, en los vehículos con tracción en las cuatro ruedas.

Después de conducir por 0,5 a 1 km, vuelva a apretar la cadena para garantizar la seguridad.

Cuando el vehículo esté equipado con cadenas para la nieve, evite conducir en caminos irregulares y operaciones de emergencia (como aceleración repentina, frenado repentino, etc.).

Después de volver a la carretera normal / carretera accesible, retire las cadenas de nieve.

Para otros asuntos, siga las instrucciones del proveedor de las cadenas de nieve.

### Advertencia

Asegúrese de utilizar una cadena de nieve adecuada. Las cadenas de nieve instaladas incorrectamente pueden dañar las líneas de frenos, suspensiones, masas y ruedas, estos daños no están cubiertos por la garantía. Si el vehículo está equipado con una cubierta de ruedas, quítela antes de instalar la cadena de nieve.

Los neumáticos para todo tipo de clima

con la marca M + S tienen un mejor desempeño en invierno que los neumáticos de verano, pero no se alcanza con el desempeño de los neumáticos en invierno.

### Peligro

Para evitar que el vehículo pierda el control debido al agarre excesivo de las ruedas, todos los neumáticos deben estar equipados con neumáticos de invierno.

Cuando se usan neumáticos de invierno y cadenas de nieve metálicas, la velocidad no debe superar los 30 km/h, o la velocidad límite especificada por el fabricante de las cadenas de nieve, lo que sea menor.

Cuando se usan neumáticos de invierno y cadenas de nieve no metálicas, la velocidad no debe superar los 50 km/h, o la velocidad límite especificada por el fabricante de las cadenas de nieve, lo que sea menor.

## Reemplazo de la Rueda

Si la rueda está doblada, agrietada o corroída gravemente, el neumático puede estar separado de la rueda. Reemplace la rueda a tiempo.

## Selección de Rueda

Al reemplazar la rueda de metal, asegúrese de que la rueda sea del mismo tamaño que las piezas originales.

La empresa no recomienda el uso de las siguientes ruedas:

- Diferentes tamaños o tipos de ruedas.
- Rueda vieja
- Rueda curva reparada

## Requisitos de Balanceo de las Ruedas

Antes de instalar neumáticos nuevos, complete la calibración del balance de las ruedas. Si retira el neumático de la rueda, también debe rebalancear la rueda.

El número total de bloques de balanceo tipo gancho de una cara no son más que dos, el peso total no es superior a 60 g, el peso total del bloque de balanceo de tipo adhesivo de un solo lado no es superior a 100 g, si la rueda y el

neumático son ensamblados bien, y el desbalanceo dinámico residual no es superior a 5 g en un lado.

Si se monta un neumático direccional, debe asegurarse que la dirección de rotación del neumático coincida con la dirección de rotación del patrón del neumático.

## Precauciones de la Rueda de Aluminio

Utilice siempre las tuercas y llaves de rueda Changan para las ruedas de aluminio.

Después de desmontar o reemplazar la rueda, revisar y confirmar que la tuerca de la rueda aún esté apretada después de 1600 km.

Cuando utilice cadenas para la nieve, tenga cuidado de no dañar las ruedas de aluminio.

## Advertencia

Está estrictamente prohibido modificar el sistema eléctrico del vehículo de cualquier manera. El mantenimiento o reemplazo de los relés y fusibles de alta corriente en los sistemas eléctricos debe ser realizado en puntos de servicio autorizados por vehículos Changan.

Apague la ignición y todos los equipos eléctricos antes de reemplazar fusibles.

Reemplace cada fusible con las mismas especificaciones que el fusible original, de lo contrario, el equipo eléctrico se dañará.

Cuando se reemplaza un fusible inmediatamente después de reemplazarlo, todos los aparatos eléctricos deben apagarse y repararse en un centro de servicio autorizado por vehículo Changan.

Para asegurar la expansión de las funciones del usuario, el seguro individual no refleja las funciones del vehículo. Cuando se reemplaza el seguro, el seguro no puede retirarse para su reemplazo.

### Fusible

La distribución del fusible y el relé en la caja de fusibles se muestra en la parte posterior de la cubierta de la caja de fusibles o la cubierta de la caja de fusibles de instrumentos.

### Caja de Fusibles de la Cubierta del Motor

Ubicado junto al filtro de aire del compartimiento del motor.

### Caja de Relé de la Cubierta del Motor

Ubicado junto al lado derecho del capó.

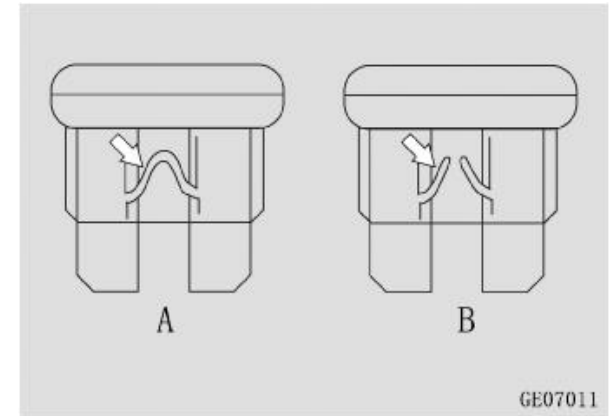
### Caja de Fusibles de Instrumentos

Ubicado dentro del panel de instrumentos del lado del conductor, la

caja de fusibles se repara en la parte posterior de la cubierta.

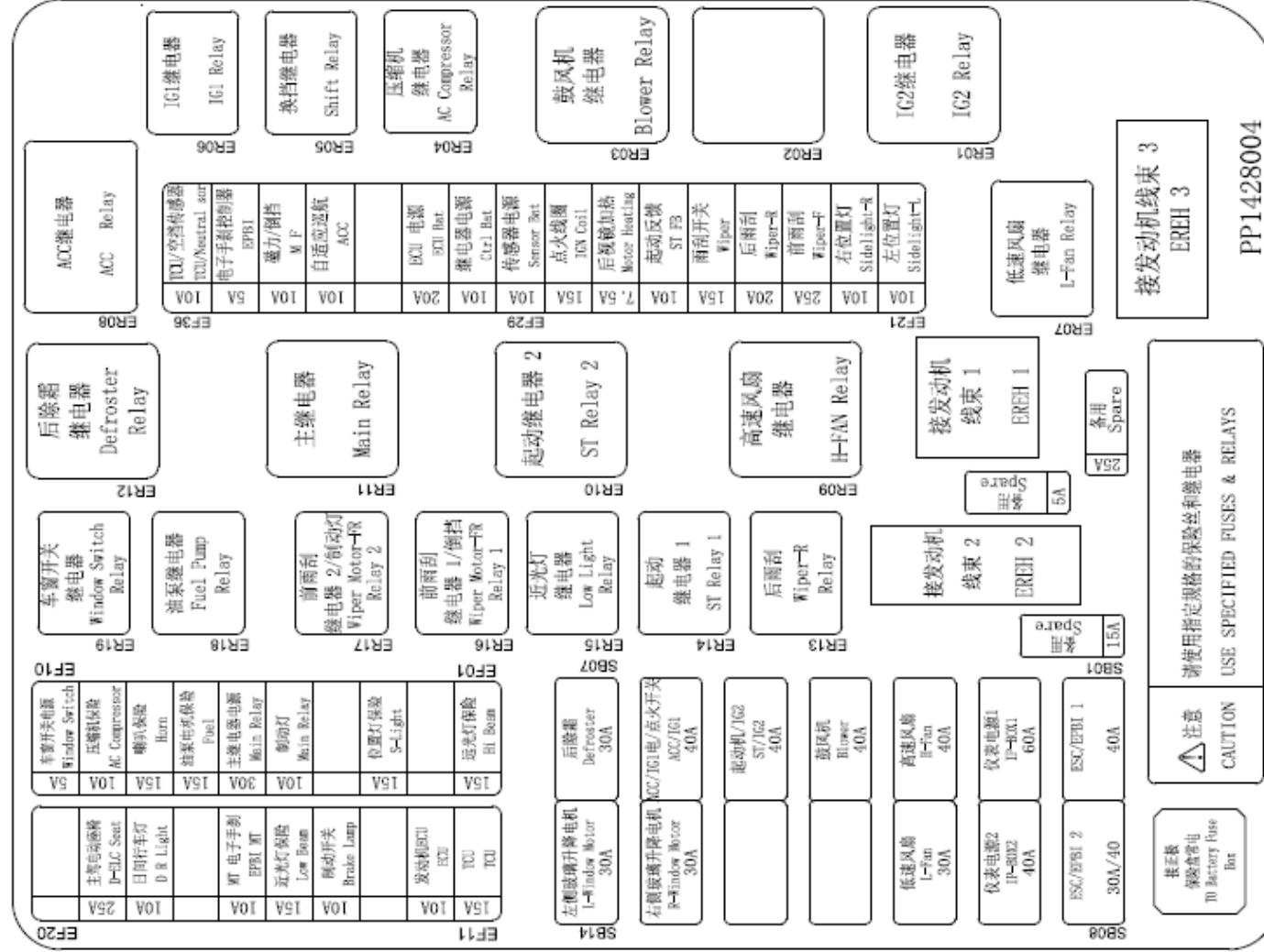
### Reemplazo de Fusibles

1. Abra la tapa de fusibles o la tapa del fusible del instrumento.
2. Determine si el fusible está quemado observando la integridad del fusible.
3. Extracción de fusibles: Retire el fusible insertado en la caja de fusibles del compartimiento delantero y la caja de fusibles del instrumento.
4. Determine la causa del desgaste del fusible y solucione los problemas.
5. Reemplace el fusible.

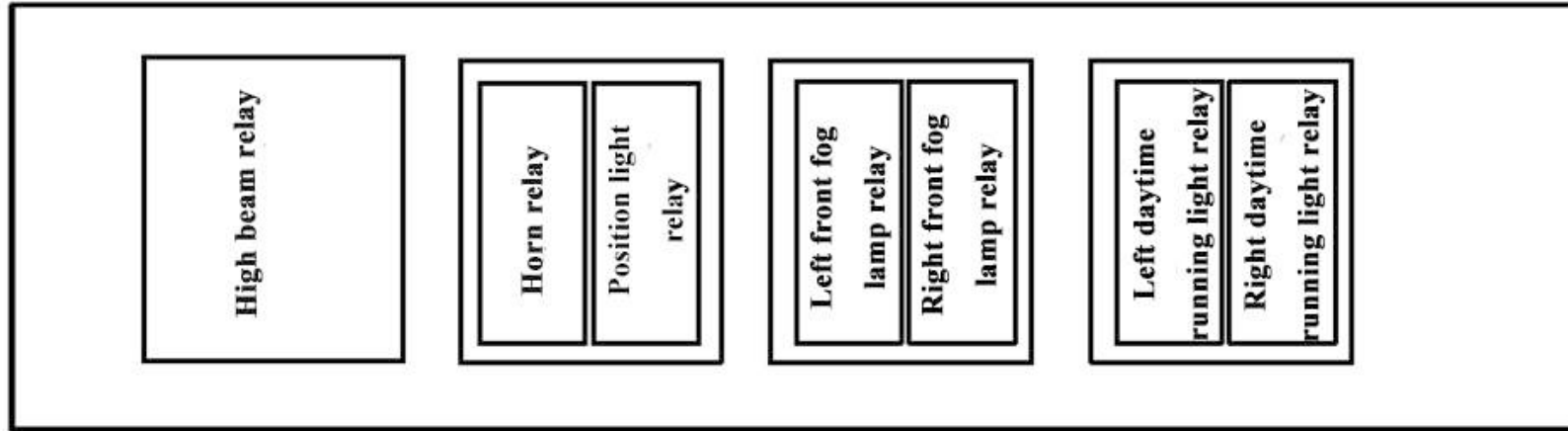


A: Fusible normal      B: Fusible quemado

Plano de distribución de relés de la caja de fusibles de la cubierta del motor (H15T)

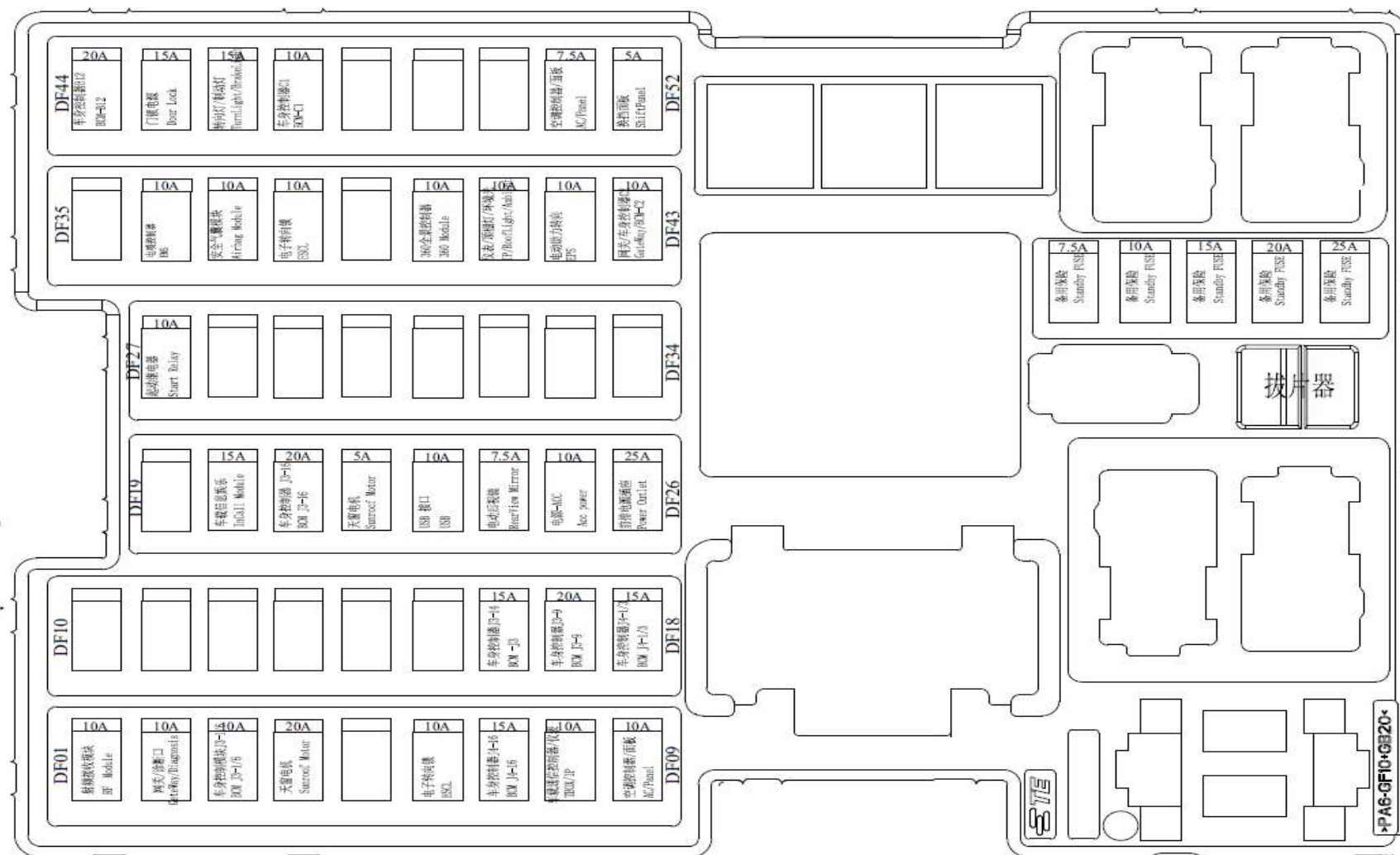


**Diagrama de relés de la cubierta de relé en la caja del relé de capó**





Caja de fusibles de instrumentos, plano de relés



## Mantenimiento

### Limpieza de la Carrocería

#### Limpiar Carrocería

El vehículo debe limpiarse inmediatamente en las siguientes condiciones:

- Cuando el vehículo está muy polvoriento o embarrado.
- Después de conducir en la playa o en un camino salino-alkalino.
- Después de conducir en áreas contaminadas por hollín, polvo mineral, polvo de hierro o productos químicos.
- Cuando la superficie de la pintura está unida con alquitrán de hulla, savia, insectos o gusanos muertos.
- Cuando se rocían líquidos como benceno o combustible en la superficie de la pintura.
- Cuando se descarga agua de alta presión, no se permite que la boquilla de la pistola de agua quede orientada hacia los bordes de la puerta, ventana y sunroof.

Cierre siempre el sunroof antes de limpiarlo. No alinee la columna de agua con el sello de vidrio. Durante la

temporada de exposición al sol, limpie la superficie del vidrio con un paño suave y un limpiador no pegajoso a la sombra; refuerce la arena y el polvo en el sello de vidrio durante la temporada de lluvias y límpielo a tiempo.

Evite usar una descarga de agua de alta presión para enjuagar a menos de 40 cms de la superficie del vehículo, la superficie de la pintura y los adhesivos pueden dañarse o caerse.

El limpiador utilizado en vehículos debe ser un detergente neutro. Consulte las precauciones e instrucciones de uso del fabricante.

Cuando limpie el interior de la ventana trasera, empape un paño suave con agua ligeramente húmedo, limpie suavemente la ventana en una dirección paralela al defroster o la antena. Tenga cuidado de no rayar ni dañar el defroster o la antena.

Después de lavar el vehículo en invierno, abra el sunroof y seque el sello de vidrio con un paño suave y seco.

Al encerar la carrocería, asegúrese de quitar la cera del parabrisas.

#### Nota

- Está estrictamente prohibido limpiar el vehículo o encerarlo cuando el motor este en marcha.
- Antes de usar un dispositivo para limpiar el vehículo, revisar que sea adecuado para su vehículo.
- Antes de lavar el vehículo, revisar que la tapa de combustible esté bien cerrada.
- Evite enjuagar las piezas de plástico con vapor y agua a temperaturas superiores a 80°C.
- Nunca use limpiador de vidrios para limpiar la superficie interior del vidrio con defroster o la antena.
- Nunca use detergentes corrosivos para limpiar los vidrios del vehículo.
- Al limpiar el sunroof, no utilice agentes desincrustantes, combustible, agentes agresivos, productos químicos ácidos o fuertemente alcalinos ni descalcificadores.
- La grasa utilizada para el sello del sunroof es: DuPont XP1A6, grasa para riel: Nato Dowsyn 2602.

### **Mantenimiento de la Pintura del Vehículo**

- Evitar el contacto con ácidos y bases fuertes.
- Use una toalla especial al limpiar para evitar que objetos duros toquen la superficie de la pintura.
- Evite el contacto con productos volátiles como combustible y aceite del motor, durante mucho tiempo. Si hay una pequeña cantidad en contacto, límpiela inmediatamente con un paño especial.
- Realice mantenimiento profesional de la película de pintura de la carrocería de forma regular. Se recomienda encerar y pulir el vehículo una o dos veces al año.

Si la pintura en la superficie del vehículo está rayada, limpie y seque la superficie dañada, lije con papel de lija #1500 y luego límpielo con guaípe. Si aún no puede repararlo, diríjase a un taller autorizado por vehículos Changan o a un taller profesional para repararlo.

### **Mantenimiento de los Accesorios de la Carrocería**

Se recomienda lubricar los sellos de puertas y ventanas al menos una vez al año. Usar un trapo limpio para aplicar aceite de silicona a los sellos de goma para hacerlos más duraderos, que sellen mejor y evitar que se peguen o rechinen. Cuando se almacene el vehículo por largo plazo, rocíe lubricante de silicona en todas las puertas y sellos del baúl, y aplique cera en la superficie de la pintura y en la unión de los sellos para evitar que se peguen.

Lubrique regularmente las bisagras y cerraduras de las puertas, las bisagras y cerraduras del capó y puerta del portamaletas.

### **Protección de Corrosión**

#### **Causas de Corrosión en el Vehículo**

Las principales razones de corrosión del vehículo son:

- La sal, suciedad, humedad y productos químicos que se acumulan en áreas difíciles de alcanzar en el chasis y la carrocería del vehículo.
- Accidentes causaron descascaramiento de la pintura, marcas u otras lesiones, fricción de piedras y grava, etc.
- La alta humedad aumenta la velocidad de corrosión. Si una parte del vehículo se encuentra en un entorno de alta humedad durante mucho tiempo, incluso si otras partes del vehículo están secas, el vehículo se corroerá. Bajo alta humedad, si una parte del vehículo no está bien ventilada, no se secará rápidamente y se acelerará la corrosión.

### Prevenir Eficazmente la Corrosión del Vehículo

Siempre mantenga el vehículo limpio y seco.

Durante el mantenimiento del vehículo, revise y limpie puertas y el orificio de drenaje en la parte inferior del vehículo con agua tibia o fría. El orificio de drenaje debe mantenerse ventilado.

Si la capa de pintura del vehículo está dañada o pelada, repare el daño inmediatamente sino exponga el metal al aire.

Siempre revise el interior del vehículo para asegurarse de que esté limpio y seco, y la humedad, el polvo y la arena debajo del cojín en el interior del vehículo pueden acelerar la corrosión.

Cuando transporte ciertos artículos corrosivos (como ácido, álcali, sal, fertilizante, etc.), use un recipiente especial y limpie el vehículo inmediatamente después de retirarlos.

Lave el vehículo inmediatamente después de pasar un camino salino en invierno.

No estacione su vehículo en un área húmeda y mal ventilada. No lave el vehículo en un ambiente cerrado.

### Limpieza Interior del Vehículo

#### Limpieza de Piezas Plásticas

Use un paño de algodón húmedo y una solución acuosa no abrasiva para limpiar las piezas de plástico dentro del vehículo, para evitar manchas de agua, marcas de agua y manchas permanentes.

Si desea eliminar las manchas aceitosas o persistentes, use un producto especial que no contenga disolventes, así mantendrá la superficie y el color original de las piezas. Se recomienda no limpiarla con toallas de papel para evitar residuos.

#### Limpieza del Cinturón de Seguridad

Use una esponja suave para eliminar el jabón neutro o agua tibia para limpiar el cinturón de seguridad. No utilice blanqueador de manchas o limpiador abrasivo. Después de limpiar, séquelo de forma natural o use un paño (esponja) para limpiarlo.

#### Limpieza de los Asientos

Para asientos de cuero, use un paño húmedo con cuidado sobre la funda del asiento y limpie con un paño seco. Asegúrese de que la piel no quede

empapada, de lo contrario, el cuero podría volverse áspero y agrietarse.

Para las fundas del asiento de tela, use un paño húmedo de microfibra empapado en una solución que contenga detergente y limpie con cuidado toda la funda del asiento para evitar marcas visibles. Luego seque el asiento.

No use diluyente de pintura, benceno, alcohol, bencina, etc. para limpiar asientos, ya que podría dañar la superficie y el calentador (si está equipado).

#### Limpieza de la Pantalla de Visualización

Al limpiar la pantalla, asegúrese de que esté apagada y fría.

Use un paño de microfibra sobre la pantalla TFT / LCD para limpiar la superficie.

Seque la superficie de la pantalla con un paño de microfibra seco.

#### Advertencia

Nunca use diluyente que contenga alcohol o bencina, detergente o limpiador doméstico para limpiar la pantalla de visualización.

## **Empañamiento / Escarcha en los Focos**

Cuando un foco externo está funcionando, la presión interna se ajusta a través de un orificio de ventilación. Cuando el aire húmedo entra en el interior del foco y la temperatura de la lente es baja, puede generarse empañamiento (puede haber escarcha en el frío extremo). El empañamiento de los focos es normal y no tiene ningún impacto negativo en el funcionamiento e iluminación normal.

Cuando se genera niebla normal, se formará una capa de niebla en la superficie interna de la lente del foco. Esta capa de niebla eventualmente se disipará, pero no se puede garantizar el plazo. La disipación completa de la niebla puede demorar de 2 a 3 días o más, dependiendo de factores como la temperatura ambiente, la humedad y el tiempo de uso del foco.

## **Tratamiento para Focos Empañados / con Escarcha**

Encender el motor, encienda las luces altas, manténgalas encendidas durante 30-40 minutos y realice la siguiente inspección visual:

1. No hay agua dentro de los focos
2. Los focos no se ven empañados a 1m de distancia.

Si se cumplen las condiciones anteriores, los focos están normales.

## **Brillo de los Focos**

Las regulaciones nacionales estipulan claramente el brillo de los focos de los vehículos de motor. Las luces de los focos, de todos los modelos, no deben ser demasiado brillantes ni oscuros, de lo contrario, podría provocar un accidente.

Dado que nuestros vehículos están diseñados para conducir hacia la derecha de la carretera, para evitar la influencia de la iluminación de los focos en la vista y la seguridad del vehículo opuesto, el estándar de iluminación de luces bajas está diseñado para que sean bajas a la izquierda y normales a la derecha.

Si siente que los focos no son lo suficientemente brillantes, se recomienda consultar o probar en un taller autorizado por vehículos Changan.

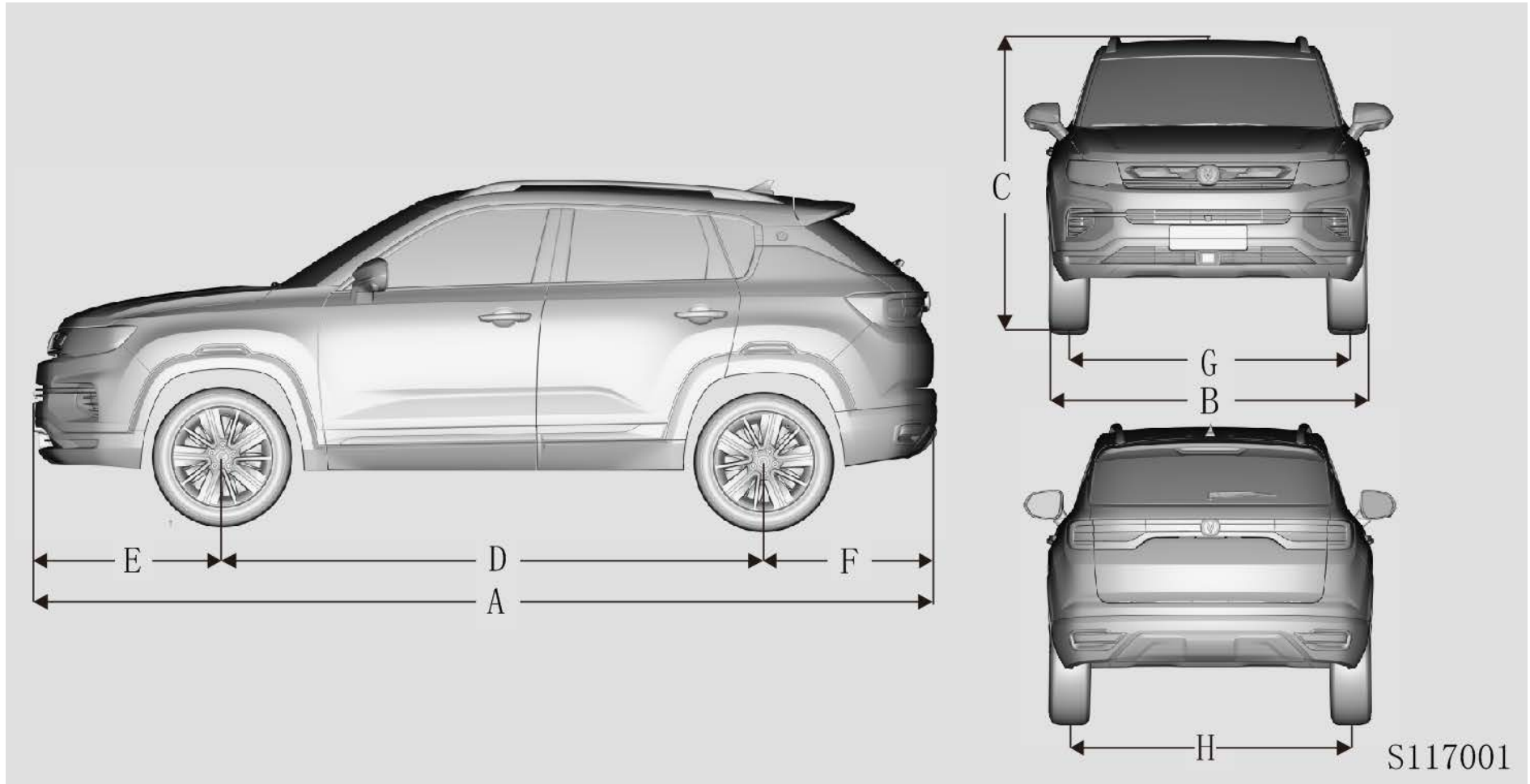
## **Programación Cíclica de Mantenimiento**

Si el vehículo se está conduciendo en condiciones normales, siga el programa de mantenimiento diario. Si se presenta alguna de las siguientes condiciones, el programa de mantenimiento debe adaptarse de acuerdo a las duras condiciones de manejo, y las operaciones de inspección, reemplazo o llenado deben realizarse con mayor frecuencia.

- Conducción corta reiterada
- Camino áspero y embarrado
- Camino polvoriento
- Camino extremadamente frío o salino
- Camino extremadamente frío y conducción corta reiterada.

## **VII. Especificaciones y Parámetros**

Tamaño de Vehículo



## CS35-PLUS

---

Ítem	Descripción del tamaño /mm	SC7164GCB5/SC7164GDB5/SC7164GCA5/SC7164GDA5/SC7144GCA6
A	Largo total	4335
B	Ancho total	1825
C	Altura total (sin carga)	1660
D	Distancia entre ejes	2600
E	Suspensión delantera	905
F	Suspensión trasera	830
G	Tracción delantera	1570
H	Tracción trasera	1570

Las partes que no cuentan para el tamaño del vehículo son: espejos exteriores, la manilla de la puerta, la antena, etc.



**Motor**

Ítem \ Modelo del motor	JL478QEP	JL473ZQ3
Número de cilindros	4	4
Diámetro de cilindros x viaje mm	78x83.6	73.5x82
Modelo de bujía	HU10A80P	HU10A80P
Separación de la bujía mm	0.7mm-0.8mm	0.6mm-0.7mm
Torque de instalación de la bujía N·m	20-25	20-25
Desplazamiento ml	1598	1392
Relación de compresión	13:1	10.5:1
Potencia nominal / velocidad	94/6000	116/5500
Potencia neta máxima del motor / velocidad del motor	86/6000	114/5500
Torque máximo (torque nominal) / velocidad del motor	161/4000	260/1500-4000
Ralentí	720±50	700±50

## CS35-PLUS

Peso de todo el motor	1-3-4-2	1-3-4-2
-----------------------	---------	---------

### Rendimiento del Vehículo

Ítem		Modelo	SC7164GCB5/SC7164GCA5	SC7164GDB5/SC7164GDA5	SC7144GCA6
Pasivo	Ángulo de aproximación $\geq$ (°)		19	19	19
	Ángulo de salida $\geq$ (°)		29	29	29
	Distancia mínima al suelo (carga completa) mm		180	180	180
	Diámetro de giro mínimo m		10.86	10.86	10.86
Dinámico	Velocidad máxima km /h		180	170	200
	Grado máximo %		30%	30%	30%
Económico *	Consumo de combustible en condiciones de trabajo (integrado) L /100km		6.3	6.7	6.4
Volumen de equipaje /L			403	403	403
Recorrido libre del pedal de freno			$\leq 15\text{mm}$	$\leq 15\text{mm}$	$\leq 15\text{mm}$
Rango de uso razonable del bloque de fricción del freno		Frente: 8mm; IPB posterior: 7.4mm, EPB posterior: 7.8mm			

Tipo de tracción	Tracción delantera
------------------	--------------------

Nota: Debido a las condiciones de uso reales, el consumo real de combustible puede ser diferente del valor \*.

### **Rueda, Tamaño del Neumático y Presión de Inflado en Frío**

Especificación de llanta	Especificaciones de neumáticos	Presión del neumático ( kPa )			
		Sin carga		Carga completa	
		Delantero	Trasero	Delantero	Trasero
16x6.5J	215/60R16*	210	210	230	230
17x7.0J	215/55R17*	210	210	230	230
18x7.5J	225/45R18*	210	210	230	230

Cuando se conduce a más de 160 km/h, se recomienda ajustar la presión de las ruedas delanteras y traseras a 260 kPa. La especificación de la llanta de repuesto es T125/80R17 y la presión de aire es de 420 kPa.

\* Instale cadenas para la nieve solo en los neumáticos especificados.

### **Alineación de las Ruedas (sin carga)**

Ítem		Valor numérico
Parámetro de posicionamiento de la rueda delantera	Inclinación de King pin	14.4°±0.5°
	Ángulo posterior de King pin	3.4°±0.5°
	Inclinación de las ruedas	-0.5°±0.5°
	Ángulo de convergencia delantero	0°±0.1°

## CS35-PLUS

Parámetro de posicionamiento de la rueda trasera	Inclinación de las ruedas	-1.2°±0.5°
	Ángulo de convergencia delantero	0.12°±0.15°

### Calidad del Vehículo

Ítem	Modelo	SC7164GCB5	SC7164GDB5	SC7144GCA6
		SC7164GCA5	SC7164GDA5	
Peso máxima total admisible (masa de la carga completa) kg		1725	1765	1810
Peso total máximo admisible por eje en kg	Eje delantero	910	1030	950
	Eje trasero	815	780	815
				1435
Carga total por eje del vehículo kg	Eje delantero	790	865	830
	Eje trasero	560	570	560

**Aceite del Vehículo**

Ítem		Especificación	Capacidad nominal
Combustible(Euro V)		Usar combustible No. 92, No. 95, y No. 98 de acuerdo con GB 17930. (92 octanos o superior)/AKI No.89 o superior.	52L
Aceite de motor	JL478QEP	Aceite grado SN/GF-5 y superior 0W-20 o 5W-30 (-35°C y superior) (Consulte su distribuidor local por el lubricante correcto para la localidad donde unidad fue vendida)	2.8±0.2L
	J L 486ZQ2	SN 5W- 30 (Consulte su distribuidor local por el lubricante correcto para la localidad donde unidad fue vendida)	
	JL473ZQ3	Aceite grado CTS-03.08.60 superior SN 0W-20 o 5W-30 (-35°C y superior) (Consulte su distribuidor local por el lubricante correcto para la localidad donde unidad fue vendida).	3.9±0.1L
Detergente de combustible		GFSC001	150m l/botella

## CS35-PLUS

Aceite de MT	Castrol B OT130M (Consulte su distribuidor local por el lubricante correcto para la localidad donde unidad fue vendida)	1.8-2.0L
Aceite de AT	AW- 1 (Consulte su distribuidor local por el lubricante correcto para la localidad donde unidad fue vendida)	5.5L
Refrigerante del motor	Glysantin G30 BASF (Consulte sudistribuidor local por el lubricante correcto para la localidad donde unidad fue vendida)	6L
Lubricante del sistema de aire acondicionado	JSAM20	150g
Refrigerante del sistema de aire acondicionado	R134a	540g
Líquido de limpieza del parabrisas	ZT- 30	1L
Líquido de frenos	HZY4 o DOT4	0.7~0.8L

### Listado de Abreviaciones

Abreviaciones	Significado
ABS	Sistema de antibloqueo de frenos

TCS	Sistema de control de tracción
ESC	Sistema de control electrónico de estabilidad
EPB	Freno de estacionamiento eléctrico
AUTO HOLD	Función de estacionamiento automático
HHC	Control de retención en pendiente
EPS	Dirección asistida eléctrica
TPMS	Sistema de monitoreo de presión en llantas
DAA	Asistencia de Conducción
EBD	Distribución electrónica de la fuerza de frenado
ALR	Retractor de bloqueo automático
SRS	Sistema de seguridad suplementario
DAB	Airbag del conductor
PAB	Airbag de pasajeros
SAB	Airbag lateral
CAB	Airbag de cortina
AT	Transmisión automática
MT	Transmisión manual
IMT	Transmisión manual inteligente
CD	Disco compacto
DVD	Disco versátil digital
USB	Bus de serie universal
ECU	Unidad de control electrónico
Abreviaturas	Significado
LCD	Pantalla de cristal líquido

## ***CS35-PLUS***

---

LED	Diodo emisor de luz
CO	Monóxido de carbono
VIN	Número de identificación del vehículo
SBR	Recordatorio del cinturón de seguridad
APA	Asistencia automática de estacionamiento
LDW	Advertencia de salida de carril
TSR	Reconocimiento de señales de límite de velocidad
HDC	Control de descenso en pendiente
TSP	Proveedor de servicios telemáticos
POI	Punto de interés
ACC	Control de cruce adaptativo
LAS	Sistema de asistente de carril
HTR	Re-sujeción de alta temperatura
DBF	Función de frenado dinámico
HPS	Dirección hidráulica asistida
TFT	Transistor de película delgada



## **VIII. Mantenimiento periódico**

### ARTÍCULOS Y CONDICIONES DE MANTENIMIENTO

Por favor consulte al distribuidor de CHANGAN para obtener información detallada sobre el ciclo de mantenimiento y el kilometraje.

### EXCEPCIONES A LA GARANTÍA

Changan no asume los gastos de reparación o sustitución de las piezas siguientes:

1. El vehículo no se ha reparado ni mantenido de acuerdo con las especificaciones del presente manual.
2. Decoloración, orificio de aire, grietas, abolladuras, óxido y envejecimiento de los adornos interiores, adornos exteriores, pintura de paneles y productos de caucho derivados de almacenamiento inadecuado.
3. Piezas cuyo ciclo de mantenimiento o kilometraje haya expirado.
4. Daños causados por desastres irresistibles (como inundaciones, incendios, corrientes de tierra, etc.).

5. Daños causados por accidentes tráfico.
6. Daños causados por manipulación o almacenamiento inadecuado del vehículo por parte de clientes.
7. Daños causados por la modificación no autorizada de la carrera de ciclo, o el uso de piezas no originales.
8. Causado por combustibles incorrectos, aceite incorrecto o lubricantes incorrectos (tal como se menciona en este manual), negligencia, accidente, uso irrazonable abuso, incluyendo cualquier competencia, servicio inadecuado o daños maliciosos o daños causados por materiales de limpieza.
9. Causado por las piezas consumibles y piezas fácilmente dañables excedidas del período de garantía indicado por CHANGAN.
10. Si el cuentakilómetros no funciona, o en opinión de los Administradores, ha sido alterado, desconectado o reemplazado sin la aprobación de los Administradores.
11. Debe surgir de cualquier pérdida

consecuente de cualquier naturaleza, incluyendo la falla o daño de cualquier componente o parte causado por la falla de una parte no cubierta.

12. Causado por conmoción civil, disturbios laborales, huelgas, guerra, motín, insurrección, rebelión o revolución.
13. Causada directamente o indirectamente por la radiación ionizante o la contaminación por desechos nucleares o la combustión de combustible nuclear.
14. El propietario debe tomar todas las precauciones razonables para evitar pérdidas, daños o averías y, en caso de avería o avería inminente, utilice todos los medios razonables para proteger el vehículo de pérdidas o daños adicionales.
15. Problemas de sentimientos personales que no afectan el rendimiento de acuerdo con las leyes, regulaciones y regulaciones nacionales relevantes.
16. Herramientas del vehículo: Triángulo de advertencia, Gato, Llave de tuercas de rueda, Balancín

de gato y Kit de herramientas.  
17. Fuga normal de aceite lubricante, grasa, líquido de frenos, líquido de limpieza y refrigerante.

## **RESPONSABILIDAD DEL**

### **PROPIETARIO**

El propietario debe reparar y mantener el vehículo de acuerdo con las especificaciones de CHANGAN. Todos los trabajos de reparación solicitados por el propietario deben ser firmados por él mismo o un firmante autorizado. Al recoger el vehículo, el propietario debe asegurarse de que todo lo especificado en la orden de trabajo se haya llevado a cabo a su entera satisfacción. Si el cuentakilómetros no funciona, o hay evidencia de un problema que surge en el vehículo, el propietario deberá devolver el vehículo de inmediato a un taller de CHANGAN para que se realicen las reparaciones necesarias.

### **PROCEDIMIENTO DE RECLAMACIÓN**

En caso de una falla mecánica o eléctrica, el vehículo debe ser devuelto al concesionario. Si esto no fuera

posible, el vehículo debe ser llevado al taller autorizado por CHANGAN más cercano.

El propietario debe proporcionar las siguientes informaciones al concesionario:

- Información del propietario
- Matrícula del vehículo
- VIN
- Fecha de compra
- Kilometraje
- Descripción de la falla

El concesionario se comunicará con la Oficina de Reclamaciones para obtener autorización para proceder con la reparación.

### **CANCELACIÓN DE GARANTÍA**

Esta garantía quedará anulada en caso de que el propietario no repare el vehículo de acuerdo con las especificaciones recomendadas de CHANGAN. Cualquier reclamo resultante de la falta de servicio del vehículo, el propietario debe ser acusado del resultado.

## **TRANSFERENCIA DE GARANTÍA**

La garantía que se adjunta al vehículo es transferible al propietario posterior del vehículo previa solicitud por escrito y confirmación por parte de los Administradores. Tenga en cuenta que la información detallada del nuevo propietario junto con una copia del registro de reparación. Tras la recepción y verificación, los Administradores informarán al nuevo propietario de la transferencia de la garantía. No es posible transferir la garantía de un vehículo a otro.

### **REQUERIMIENTOS DE SERVICIO**

El vehículo debe mantenerse de acuerdo con las especificaciones de mantenimiento de CHANGAN.

La garantía quedará anulada si el vehículo no se mantiene de acuerdo con las especificaciones. El registro de servicio también debe mantenerse con precisión.

El propietario del vehículo también debe asegurarse de que:

- Los niveles de fluidos se verifican regularmente
- Todas las luces e instrumentos funcionan correctamente.

- La presión de los neumáticos es correcta en relación con la carga transportada.
- El consumo de combustible está en línea con las especificaciones del fabricante.
- El motor se calienta adecuadamente en condiciones de frío.

### **HORARIO DE MANTENIMIENTO**

#### **NORMAL**

#### **El intervalo y artículo de mantenimiento regular**

Las siguientes dos tablas toman kilómetros o meses recorridos como estándar para determinar el tiempo de mantenimiento. Cada inspección, ajuste, lubricación y otro mantenimiento deben realizarse estrictamente de acuerdo con el tiempo especificado en las tablas.

#### **Símbolos de la tabla**

I : Inspecciona, si es necesario, ajusta, corrige, limpia o reemplaza.

R : Reemplaza or cambia.

\*1:Ajuste el alternador y la dirección asistida (y la correa de transmisión de la bomba de agua) y la correa de transmisión del aire acondicionado (si está equipado).

Inspecciona, si es necesario, corrige o reemplaza.

\*2: Verifique el nivel de aceite del motor y fuga cada 500 km o antes de comenzar un viaje largo.

POR FAVOR REFERASE A LA PAGINA:

**<https://www.motornation.com.mx/servicio>**

Para conocer a fondo las operaciones e intervalos de servicio

<b>REGISTRO DE MANTENIMIENTO PERIÓDICO</b>
3,000km
No. de Orden de Trabajo: Día: Kilometraje: Sello de Concesionario:  Asesor de Servicio: Firma:
Primer Mantenimiento 10,000km
No. de Orden de Trabajo: Día: Kilometraje: Sello de Concesionario:  Asesor de Servicio: Firma:

20,000km
No. de Orden de Trabajo: Día: Kilometraje: Sello de Concesionario:  Asesor de Servicio: Firma:
30,000km
No. de Orden de Trabajo: Día: Kilometraje: Sello de Concesionario:  Asesor de Servicio: Firma:

## CS35-PLUS

---

40,000km
No. de Orden de Trabajo: Día: Kilometraje: Sello de Concesionario:  Asesor de Servicio: Firma:
50,000km
No. de Orden de Trabajo: Día: Kilometraje: Sello de Concesionario:  Asesor de Servicio: Firma:

60,000km
No. de Orden de Trabajo: Día: Kilometraje: Sello de Concesionario:  Asesor de Servicio: Firma:
70,000km
No. de Orden de Trabajo: Día: Kilometraje: Sello de Concesionario:  Asesor de Servicio: Firma:

80,000km
No. de Orden de Trabajo: Día: Kilometraje: Sello de Concesionario:  Asesor de Servicio: Firma:
90,000km
No. de Orden de Trabajo: Día: Kilometraje: Sello de Concesionario:  Asesor de Servicio: Firma:

100,000km
No. de Orden de Trabajo: Día: Kilometraje: Sello de Concesionario:  Asesor de Servicio: Firma:
110,000km
No. de Orden de Trabajo: Día: Kilometraje: Sello de Concesionario:  Asesor de Servicio: Firma:



## ***CS35-PLUS***

---

### **LISTA DE TALLERES**

(Por favor, enumere aquí la información de los talleres.)

No.	Nombre de taller	No.deTaller	Dirrección	Cel.
1				
2				
3				
4				
5				
6				
7				
8				
9				
10				
11				
12				

**REGISTRO DE REPARACIÓN**

No.	No.deTaller	Fecha de Reparación	Kilometraje	Descripción del fallo	No. de la orden de trabajo.	Nombre de la pieza reemplazada	Bajo Garantía	Firma y Sello de Taller
1							Sí <input type="checkbox"/> No <input type="checkbox"/>	
2							Sí <input type="checkbox"/> No <input type="checkbox"/>	
3							Sí <input type="checkbox"/> No <input type="checkbox"/>	
4							Sí <input type="checkbox"/> No <input type="checkbox"/>	
5							Sí <input type="checkbox"/> No <input type="checkbox"/>	
6							Sí <input type="checkbox"/> No <input type="checkbox"/>	
7							Sí <input type="checkbox"/> No <input type="checkbox"/>	
8							Sí <input type="checkbox"/> No <input type="checkbox"/>	
9							Sí <input type="checkbox"/> No <input type="checkbox"/>	

**CS35-PLUS**

---

10							Sí <input type="checkbox"/> No <input type="checkbox"/>	
11							Sí <input type="checkbox"/> No <input type="checkbox"/>	
12							Sí <input type="checkbox"/> No <input type="checkbox"/>	
13							Sí <input type="checkbox"/> No <input type="checkbox"/>	
14							Sí <input type="checkbox"/> No <input type="checkbox"/>	
15							Sí <input type="checkbox"/> No <input type="checkbox"/>	
16							Sí <input type="checkbox"/> No <input type="checkbox"/>	
17							Sí <input type="checkbox"/> No <input type="checkbox"/>	
18							Sí <input type="checkbox"/> No <input type="checkbox"/>	

